

## 安全上のご注意




## ご使用になる前に必ずお読みください

ここに記載した注意事項は、製品を安全に正しくご使用いただき、あなたや他の方々への危害や損害を未然に防ぐためのものです。

注意事項は誤った取り扱いで生じる危害や損害の大きさ、または切迫の程度によって、内容を「警告」、「注意」の2つに分けています。これらは、あなたや他の方々の安全や機器の保全に関わる重要な内容ですので、よく理解した上で必ずお守りください。

## 火災・感電・人身障害の危険を防止するには



## 図記号の例

	△記号は、注意(危険、警告を含む)を示しています。記号の中には、具体的な注意内容が描かれています。左の図は「一般的な注意、警告、危険」を表しています。
	⊘記号は、禁止(してはいけないこと)を示しています。記号の中には、具体的な注意内容が描かれることがあります。左の図は「分解禁止」を表しています。
	●記号は、強制(必ず行うこと)を示しています。記号の中には、具体的な注意内容が描かれることがあります。左の図は「守らなければならないこと」を表しています。

以下の指示を守ってください


 **警告**

この注意事項を無視した取り扱いをすると、死亡や重傷を負う可能性が予想されます

-  本製品を分解したり改造したりしない。
-  本紙に書かれている「スタンドの組み立て方」に従って、確実に設置する。  
本製品が転倒してお客様がけがをしたり、本製品が破損したりする恐れがあります。

 **注意**

この注意事項を無視した取り扱いをすると、傷害を負う可能性または物理的損害が発生する可能性があります

-  ネジなどに必要以上の力を加えない。  
本製品が破損する恐れがあります。
- 不安定な場所に置かない。  
本製品が転倒してお客様がけがをしたり、本製品が破損したりする恐れがあります。
- 本製品の上に乗ったり、重いものをのせたりしない。  
本製品が転倒してお客様がけがをしたり、本製品が破損したりする恐れがあります。
- 本製品の隙間に指などを入れない。  
お客様がけがをしたり、本製品が破損したりする恐れがあります。
- 本製品に前後方向から無理な力を加えない。  
本製品が転倒してお客様がけがをしたり、本製品が破損したりする恐れがあります。
- 外装のお手入れに、ベンジンやシンナー系の液体、コンパウンド質、強燃性のポリッシャーを使用しない。

## スタンドの組み立て方

## 組み立て時の注意

正しく安全に組み立てるためには、次の項目に気をつけて作業してください。

- 組立時に指を挟まないように注意してください。
- 部品の種類や向きを間違わないように注意し、手順どおりに組み立ててください。
- 製品をスタンドに固定する前に、製品に力を加えないでください。  
力を加えたときに、製品が落下することがあります。

## 組み立て方法

スタンドの組み立てにはプラスのドライバーが必要です。

Fig.1をよくご覧になって、部品がそろっていることを確認してから組み立ててください。

## 組み立て後の注意

- 設置場所について  
壁を背にして設置する場合は、本体に接続したアダプターや接続コードなどのプラグが、壁に触れない様に十分に離して使用してください。壁に押しつけた状態で使用すると、プラグや接続コードおよび本体の接続端子を破損する場合があります。また、設置場所を移動する際は、ペダルを取り外してください。
- ネジの緩みについて  
組み立て後、時間が経過すると、各部のネジが緩むことがありますので、ネジが緩んでいないかを定期的に確認することをおすすめします。また、スタンドの揺れが激しいと感じる場合は、ネジが緩んでいる可能性があります。そのときは、ネジを締め直してください。

Fig. 1

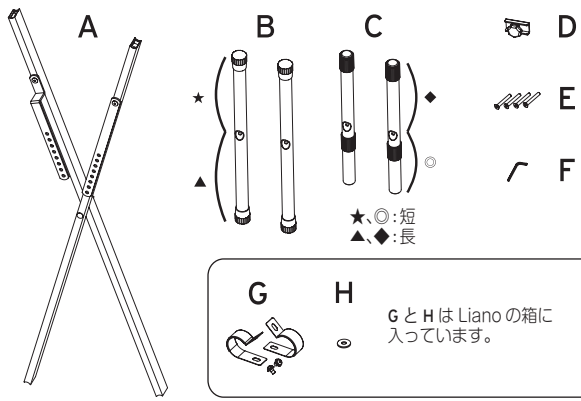


Fig. 2

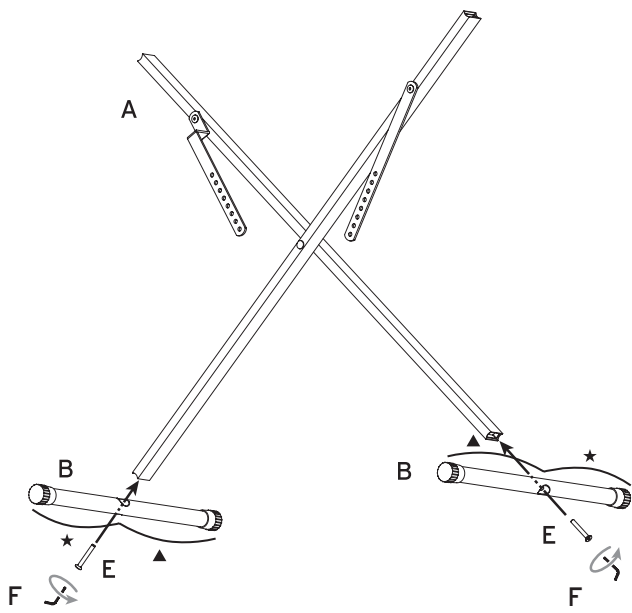


Fig. 3

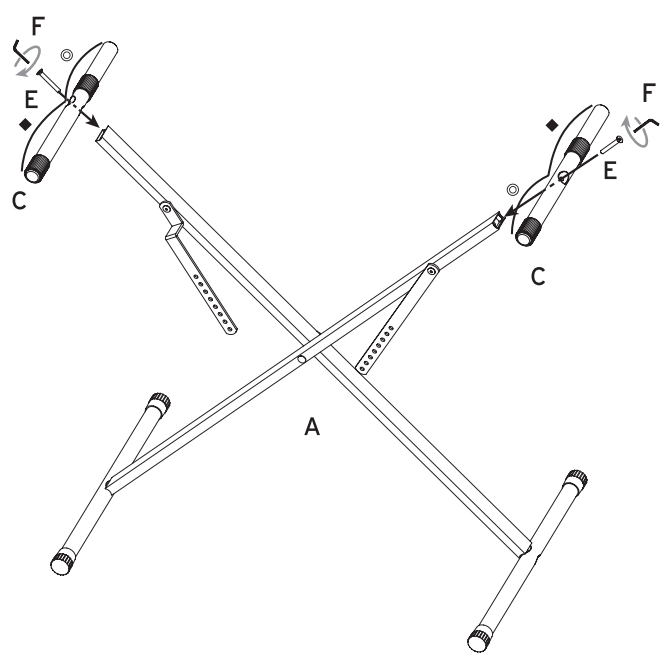


Fig. 4

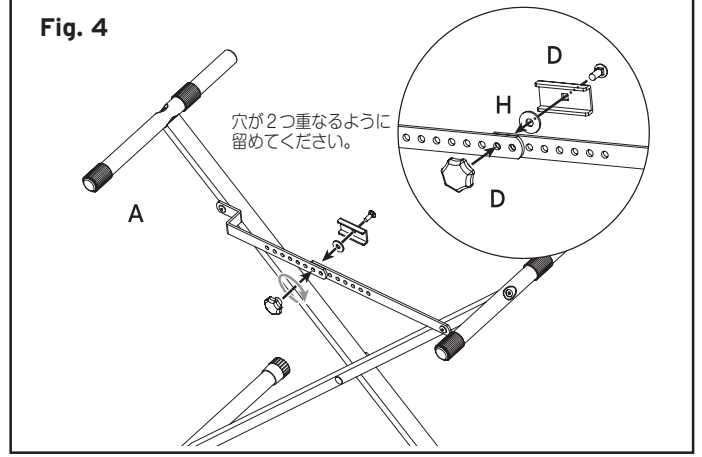


Fig. 5

Liano 本体とスタンドを裏返します。  
ノブやボタンなどを守るため、厚手の毛布などの上に置いてください。

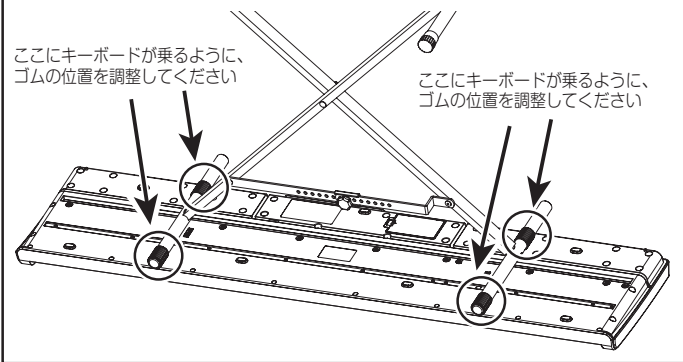


Fig. 6

