

KORG

ST-SP300

SP-300 Piano Stand

このたびはSP-300専用スタンドST-SP300をお買い上げいただきありがとうございます。
本紙をよく読んで、正しく組み立てご使用ください。

スタンドの組み立て方法

① ③

注意

必ず2人以上で組み立ててください。

組み立て時の注意

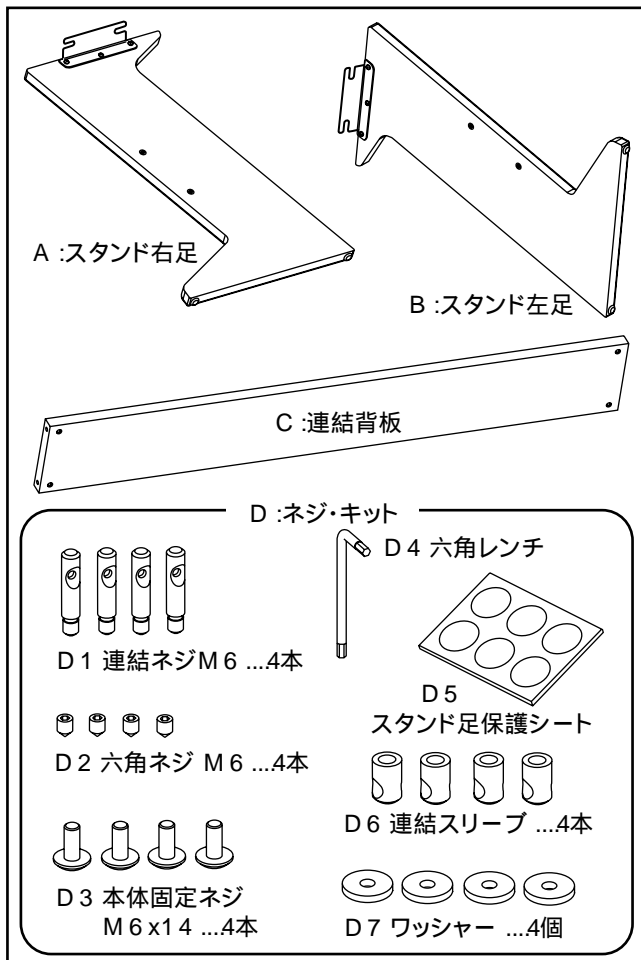
正しく組み立てるために、以下の項目に注意して作業を行ってください。

- ・ 部品の種類や向きを間違わないように注意して、手順どおりに組み立ててください。
- ・ SP-300本体をスタンドに固定する前に、本体前側に力を掛けすぎると、本体が落下することがありますので、十分に注意してください。

組み立て方法

お手持ちのプラスのドライバーを用意してください。

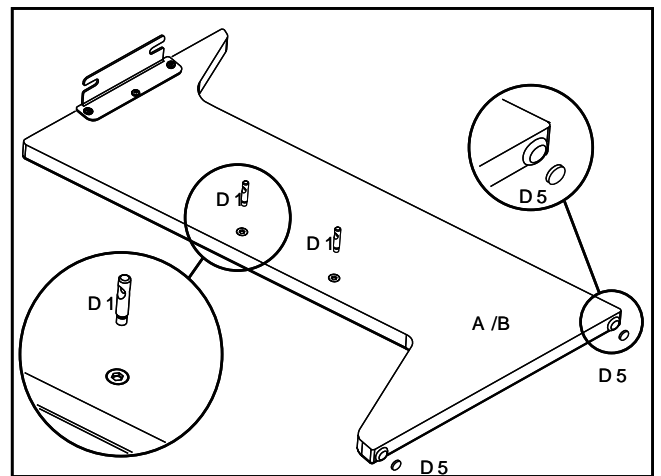
1. 箱を開けて部品を取り出します。
下記の部品がそろっていることを確認してください。



2. 連結ネジ(D1)をスタンド右足(A)と左足(B)に、それぞれ2本ずつネジ込みます。
連結用のネジ穴の向きに注意してください。

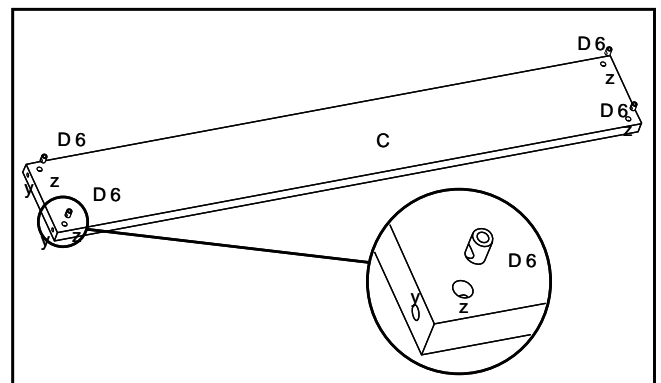
▲ 最後までネジ込んだ状態から少しゆるめて、連結用のネジ穴の向きを合わせてください。

滑りやすかったり、床が傷つきやすい場所に設置するときは、スタンド右足、左足の接地部分に、必要に応じてスタンド足保護シート(D5)を貼り付けてください。



3. 連結背板(C)の穴(z)に連結スリーブ(D6)4個をはめ、奥まで入れます。

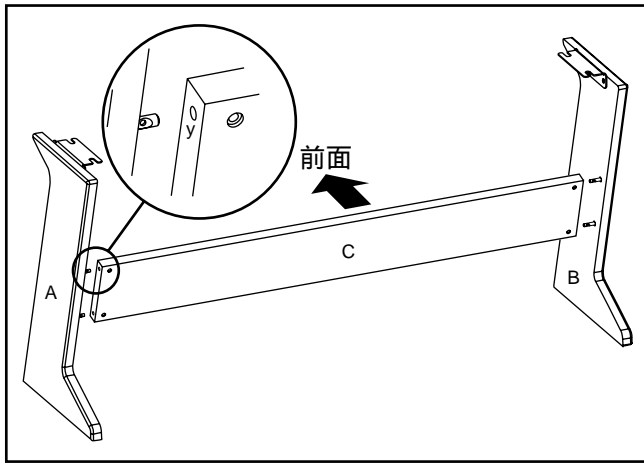
このとき、連結ネジ(D1)を穴(y)にはめ込んだとき、連結スリーブの穴を貫通するように、付属の六角レンチ(D4)などを使って向きを調整してください。



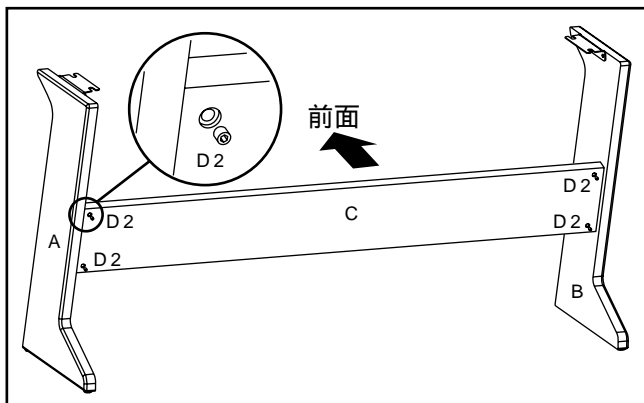
4. 連結背板(C)の穴(y)と、2で取り付けた連結ネジの位置を合わせてはめ込みます。

このとき、連結用のネジ穴の向きをずらさないように注意してください。

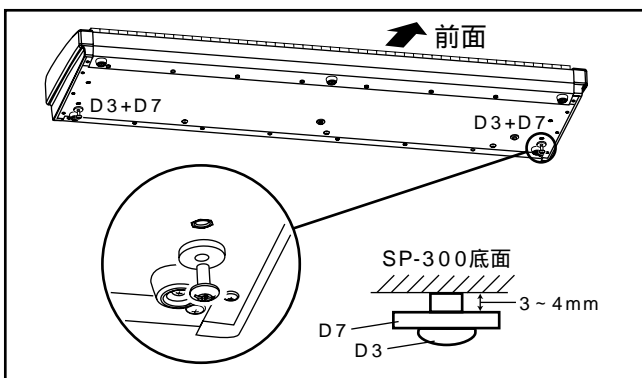
連結背板(C)に上下方向はありませんが、正面から見たときに、ネジ穴が見えない向きに取り付けてください。



5. 連結背板の穴から見えている連結ネジの連結用ネジ穴に、4本の六角ネジ(D2)を取り付けます。
付属の六角レンチ(D4)で六角ネジを締めてください。



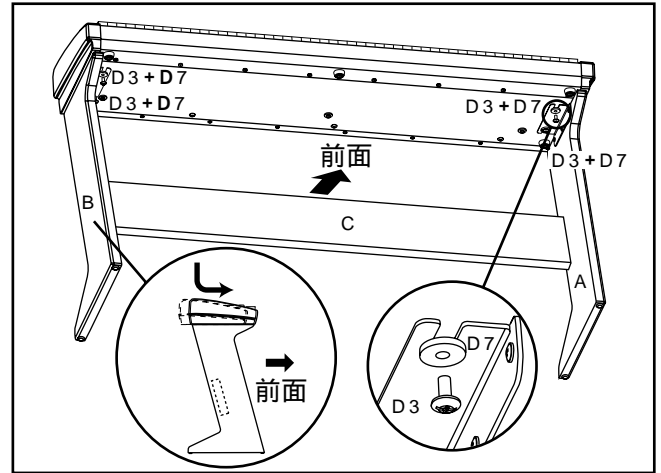
6. 本体底面のリア・パネル側にネジを取り付けます。
後方(リア・パネル側のゴム足近く)のスタンド取り付け用の穴に、ネジ+ワッシャー(D3+D7)2本を取り付けてください。このとき、完全に締め付けきらずに、3~4ミリ程度隙間を開けた状態(仮止め)にしてください。



7. 向きを間違わないように、SP-300本体を取り付けます。
正面から見たときに、連結背板(C)のネジ穴が見えない方がスタンドの前面になります。
手順6.で仮止めしたネジと、スタンドの製品取り付け金具の切りかき穴の位置が合うように本体を乗せ、後方より手前にスライドさせます。

手前側のスタンド取り付け用の穴(左右2箇所)に、ネジ+ワッシャー(D3+D7)を締め付けます。
スタンドやSP-300本体との間に隙間や前後左右のかたむきなどを確認してから手順6.で仮止めしたネジを最後まで締め付けます。

⚠ 本体をスタンドにのせるときは、手を挟まないように、また下に落とさないように、ゆっくり行ってください。



8. スタンドに対する本体の向きを確認してください。
また、すべてのネジをしっかりと締め、固定してください。

組立後のチェック

部品は余っていませんか?

余っている場合は図中の使用先の位置を確認してください。

取付ネジのゆるみのないことを確認してください。

その他の注意

組み立てた後は、以下の項目に注意してください。

ネジの緩みについて

組み立て後、時間が経過すると、各部のネジが緩むことがありますので、定期的にネジの緩みを確認することをおすすめします。また、スタンドの揺れが激しいと感じる場合、ネジが緩んでいる可能性があります。そのときはネジを締め直してください。

移動について

SP-300本体をスタンドから取り外し、本体とスタンドを別々に移動してください。移動後は本紙に従い、組み立て直してください。

分解について

スタンドを分解するときは、組立時の逆の順番で行ってください。分解後、ネジなどの部品をなくさないように、保管してください。