

⚠ Warning

When installing, servicing, or replacing parts for this product, do not perform any action that is not prescribed in the owner's manual.

Do not apply excessive force to the electronic components or connectors on the circuit board, and do not disassemble it. Electrical shock, fire, or malfunction may result.

Before installing this product, disconnect the power supply cable of the device in which it is being installed, and disconnect any cables that connect peripheral devices. Failure to do so may cause electrical shock or malfunctions.

⚠ Caution

Do not allow this product to become wet, and do not place objects on top of it. Doing so will cause malfunctions.

Before touching this product, touch a metal part of the device into which it will be installed, so that any static electricity in your body will be discharged. Failure to do so will risk damaging the electronic components by static electricity.

When handling this product, be careful not to touch the leads (wires protruding from the electronic components) on the rear side of the circuit board. Injury may result.

When installing this product, do not touch any unrelated parts or circuit boards. Electric shock or malfunction may result.

When installing this product, be careful not to cut yourself on any sharp edges or parts of this product or of the device into which this product is being installed.

When installing this product, be careful not to drop screws etc. into the device into which this product is being installed.

The manufacturer makes no warranty regarding possible malfunctions or damage that may result from improper use or modification. The manufacturer also will take no responsibility for any damages that may result from loss or disappearance of data.

Installing this product

For the procedure of installing this product, refer to the owner's manual of the device into which the product is being installed. If you have any questions, please contact Korg distributor.

Cautions when installing an option board

In order to install the board correctly, please pay attention to the following points.

Be careful of static electricity, which may damage components inside the product or on the board. Before beginning the installation, touch an unpainted metal part of the chassis or the grounding terminal of a grounded device to discharge any static electricity that may be present in your body.

Perform the installation according to the steps given in the directions, making sure that the board is installed correctly and in the correct orientation.

Verify that the option board has been installed correctly. If installation is incorrect, faulty connections or a shorted power supply can cause malfunctions.

All the screws that are removed will be used, so be careful not to lose any.

Using screws of the incorrect shape or length can cause malfunctions or damage to the product. Use only the screws that were included with the option board or the screws that were fastened in the instrument.

When installing or removing the board, be careful not to drop parts or the option board into the instrument.

Make sure that the attaching screws are tightened firmly, and are not loose.

Handle the board with care. Subjecting it to physical shock (by dropping or pressing it) may cause damage or malfunctions.

Be careful not to touch any exposed metal portions of the circuit board, or any parts that are not essential to the installation process.

⚠ Avertissement

Lors de l'installation, d'interventions techniques ou du remplacement de pièces pour ce produit, toujours respecter scrupuleusement les instructions du manuel d'utilisation. Ne jamais prendre des mesures qui ne sont pas indiquées.

Ne pas forcer de manière excessive sur les composants électroniques ou sur les connecteurs du circuit ni les démonter. Vous risqueriez de vous électrocuter, de provoquer un incendie ou un mauvais fonctionnement.

Avant d'installer ce produit, débrancher le câble d'alimentation de l'appareil dans lequel il doit être installé et débrancher tous les câbles qui le relie à des périphériques afin d'éviter tout risque d'électrocution ou de mauvais fonctionnements.

⚠ Attention

Toujours tenir ce produit à l'écart de l'humidité et ne jamais placer d'éléments lourds dessus afin d'éviter de provoquer un mauvais fonctionnement.

Avant de toucher ce produit, toucher un élément métallique de l'appareil dans lequel il doit être installé de sorte à décharger toute électricité statique éventuelle présente dans votre corps. L'électricité statique risquerait en effet d'endommager les composants électroniques.

Lors des manipulations de ce produit, faire attention de ne pas toucher les fils (sortant des composants électroniques) situés sur la face arrière du circuit car vous risqueriez de vous blesser.

Lors de l'installation de ce produit, ne jamais toucher d'éléments ou de circuits inutilement. Vous risqueriez de provoquer un choc électrique ou un mauvais fonctionnement.

Lors de l'installation de ce produit, veiller à ne pas se couper sur les bords ou éléments tranchants du produit ou de l'appareil dans lequel il doit être installé.

Lors de l'installation du produit, veiller à ne pas laisser tomber de vis, etc. dans l'appareil dans lequel il doit être installé.

Le fabricant ne peut pas être tenu responsable de mauvais fonctionnements possibles ou de dégâts dus à une mauvaise utilisation ou à des modifications. Il ne pourra pas non plus être tenu responsable des conséquences de toute perte ou disparition de données.

Installation du produit

Pour la méthode d'installation de ce produit, se reporter au manuel d'utilisation de l'appareil dans lequel il doit être installé. En cas de questions, veuillez contacter le distributeur Korg.

Précautions à prendre lors de l'installation d'une carte en option

Afin que la carte soit installée correctement, veuillez considérer les points suivants.

Faire très attention à l'électricité statique qui pourrait endommager les éléments internes du produit ou ceux situés sur la carte. Avant de procéder à l'installation, toucher une partie métallique non peinte du châssis ou de la borne de mise à la terre d'un appareil relié à la terre afin de décharger toute l'électricité statique qui pourrait se trouver dans votre corps.

Réaliser l'installation en respectant les points mentionnés dans les instructions fournies, en veillant à installer la carte correctement et dans le sens adéquat.

Vérifier si la carte en option est installée correctement. Si ce n'est pas le cas, des connexions défectueuses ou une alimentation court-circuitée risquent de provoquer des mauvais fonctionnements.

Toutes les vis que vous avez retirées doivent être réutilisées. Veiller à ne pas les perdre.

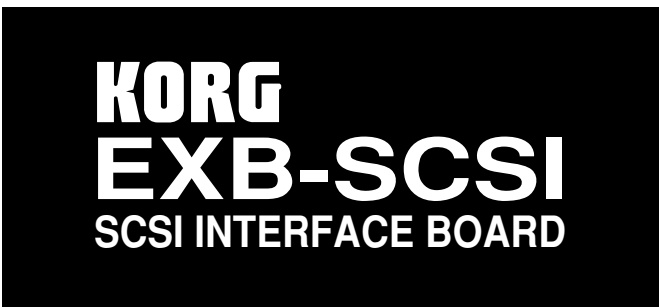
L'utilisation de vis de dimensions, de formes ou de longueurs incorrectes peut provoquer un mauvais fonctionnement du produit ou l'endommager. Utiliser uniquement les vis livrées avec la carte en option ou les vis qui étaient fixées à l'instrument.

Lors de l'installation ou du retrait de la carte, faire très attention de ne pas laisser tomber des éléments ou la carte en option dans l'instrument.

Vérifier si les vis de fixation sont bien attachées et si elles sont serrées correctement.

Manipuler la carte avec soin. Éviter de la soumettre à des chocs physiques (en la laissant tomber ou en appuyant dessus) car vous risqueriez de l'endommager ou de provoquer un mauvais fonctionnement.

Éviter soigneusement de toucher toute partie métallique exposée de la carte de circuits ou tout élément qui ne s'avère pas essentiel pour la procédure d'installation.



OWNER'S MANUAL MANUEL D'UTILISATION BEDIENUNGSANLEITUNG 取扱説明書

Ⓔ Ⓕ Ⓖ Ⓙ Ⓚ

This device complies with Part 15 of the FCC Rules.

Operation is subject to the following two conditions: (1) This device may not cause harmful interference, and (2) this device must accept any interference received, including interference that may cause undesired operation.

Complies with Canadian ICES-003 Class B.

Conforme au Reglement Canadian NMB-003 classe B.

KORG KORG INC.

15-12, Shimotakaido 1-chome, Suginami-ku, Tokyo, Japan

© 1999 KORG INC.

1104 DTH *Printed in Japan*

⚠ Warnung

Nehmen Sie während der Installation, bei Reparatur oder Austausch keine Maßnahmen vor, die nicht in dieser Anleitung beschrieben sind.

Wenden Sie keine übermäßige Kraft auf die elektronischen Bauteile oder die Anschlüsse auf der Platine an, und nehmen Sie das Bauteil nicht auseinander. Dies kann zu Stromschlag, Brand oder Fehlfunktion führen.

Ziehen Sie vor der Installation das Netzkabel des Gerätes ab, in das die Karte eingebaut werden soll, und lösen Sie auch alle Verbindungen zu Peripheriegeräten. Wenn dies nicht beachtet wird, kann dies zu Stromschlag oder Fehlfunktion führen.

⚠ Vorsicht

Lassen Sie dieses Produkt nicht naß werden, und stellen Sie keine Gegenstände auf das Produkt. Dies kann zu Fehlfunktion führen.

Bevor Sie das Produkt in die Hand nehmen, berühren Sie ein Metallteil des Gerätes, in das Sie die Karte installieren möchten, um eventuell vorhandene statische Elektrizität abzuleiten. Bei Nichtbeachtung können die Bauteile auf der Karte durch statische Entladungen zerstört werden.

Achten Sie bei der Handhabung des Produkts darauf, nicht die Leiterbahnen auf der Unterseite der Karte zu berühren, Sie könnten sich daran verletzen.

Berühren Sie keine anderen Teile oder Platinen im Innern des Instruments. Dies kann zu Stromschlag oder Fehlfunktion führen.

Achten Sie beim Einbau dieses Produkts darauf, sich nicht an scharfkantigen Bestandteilen des Produkts oder des Instruments, in dem diese Karte installiert werden soll, zu verletzen.

Achten Sie bei der Installation darauf, in dem Instrument, in dem diese Karte installiert werden soll, keine Schrauben usw. zu verlieren.

Der Hersteller übernimmt keine Garantie für Fehlfunktionen oder Schäden, die durch unsachgemäßen Einbau oder Veränderungen am Produkt entstanden sind. Der Hersteller übernimmt des weiteren ebenfalls keine Garantie auf Integrität oder Erhalt Ihrer Daten.

Einbau dieses Produkts

Für Einzelheiten zur Installation dieses Produkts lesen Sie bitte die Bedienungsanleitung des Instruments, in das sie eingebaut werden soll. Wenn Sie diesbezüglich Fragen haben sollten, wenden Sie sich an Ihren nächsten Korg-Händler.

Vorsichtsmaßnahmen für den Einbau einer Erweiterungskarte

Um die Karte (Platine) sachgemäß einbauen zu können, sollten Sie folgende Punkte beachten:

Achten Sie auf statische Elektrizität, die Komponenten des Produkts bzw. auf der Platine beschädigen könnte. Berühren Sie vor dem Einbau ein blankes (nicht lackiertes) Metallteil oder den Massekontakt eines geerdeten Gerätes, um jegliche statische Elektrizität abzuleiten, die sich in Ihrem Körper befinden könnte.

Führen Sie den Einbau genau nach den Schritten der Beschreibung durch, und achten Sie darauf, daß die Karte richtig und in der richtigen Ausrichtung eingebaut wird.

Prüfen Sie, ob die Erweiterungskarte richtig eingesetzt wurde. Wenn die Karte fehlerhaft eingesetzt wurde, können falsche oder fehlende Verbindungen oder eine kurzgeschlossene Stromversorgung Fehlfunktionen verursachen.

Alle gelösten Schrauben werden bei oder nach dem Einbau wieder benötigt; achten Sie daher darauf, keine davon zu verlieren.

Die Verwendung von Schrauben falscher Größe oder Form kann zu Fehlfunktionen oder Schäden am Produkt führen. Verwenden Sie ausschließlich die mit der Karte mitgelieferten Schrauben oder diejenigen, die sich im Instrument befanden.

Achten Sie beim Ein- oder Ausbau der Karte darauf, keine Teile oder die Karte selbst in das Instrument fallen zu lassen.

Achten Sie auf festen Sitz der Schrauben. Lose Schrauben können herausfallen und Kurzschlüsse verursachen.

Behandeln Sie die Karte mit Vorsicht. Fallenlassen oder starkes Verbiegen kann zu Fehlfunktion bzw. Schäden führen.

Achten Sie darauf, keine Metallteile der Leiterplatte oder Teile zu berühren, die nicht für den Einbauvorgang notwendig sind.

⚠ 警告

本製品の取り付け、修理、部品の交換などで、取扱説明書に記載されている以外のことは絶対にしないでください。

本製品の基板上の電子部品やコネクタには無理な力を加えたり、分解したりしないでください。感電、火災、故障の原因になります。

本製品を取り付ける前に、取り付ける機器の電源プラグと、周辺機器との接続コードを必ず抜いてください。感電や機器の破損の原因になります。

⚠ 注意

本製品を液体でぬらしたり、異物をのせたりしないでください。故障の原因になります。

本製品を触る前に、取り付ける機器の金属部に触れ、静電気を取り除いてください。静電気により電子部品を破損する恐れがあります。

本製品を取り扱うときは、基板裏側のリード(電子部品の足部)に触れないように作業してください。けがをする恐れがあります。

本製品を取り付ける際は、接続と関係のない部品や基板には絶対に触れないでください。感電や故障の原因になります。

本製品を取り付ける際は、本製品や取り付けの機器の金具等で手を切らないように作業してください。

本製品を取り付ける際は、取り付けの機器の中にネジなどを落とさないように作業してください。

誤った使用や改造による故障、破損の保証はいたしません。また、データの消失、破損による損害についても、当社は一切の責任を負いかねますのでご了承ください。

本製品の取り付け方

本製品の取り付け方法については、取り付けの機器の取扱説明書をご覧ください。ご不明な点はコルグ・インフォメーションへお問い合わせください。

オプション・ボード取り付け時の注意

正しく取り付けるときは、以下の項目に注意して作業を行ってください。

- ・製品内部やボード上の部品に影響をおよぼす静電気の発生に注意してください。取り付け作業をするときは、あらかじめ体の静電気を逃がすように塗装面以外の金属部分に触れておいたり、アースがとれている機器のアース線に触れたりなどしてください。
- ・取り付けの部品や、取り付け方向を間違えないように、手順どおりに作業してください。
- ・オプション・ボードの取り付けが、確実に行われていることを確認してください。取り付けが不十分だと、接触不良や電源のショートをおこして故障の原因になることがあります。
- ・はずしたネジはすべて使用するので、なくさないようにしてください。
- ・形や長さの違うネジを使用すると、製品の故障や破壊の原因になることがあります。オプション・ボードの付属品、または本体に取り付けられているネジ以外は使用しないでください。
- ・取り付けまたは取り外しするとき、部品やオプション・ボードなどを本体内部へ落とさないようにしてください。
- ・取り付けたネジは、ゆるみがなく確実に締まっていることを確認してください。
- ・ボードの取り扱いには十分に注意してください。衝撃(落としたり、強く押さえる)を与えると、製品の故障や破壊の原因になることがあります。
- ・基板の金属が露出している部分や、取り付けに必要な部分に触れないようにしてください。

保証規定

ご注意(必ずお読みください)

この製品は、当社の厳密な製品検査に合格したものです。万一保証期間内に製造上の不備に起因する故障の生じた場合は下記の保証規定により無償修理いたします。

保証条件

- 本保証書の有効期間はお買い上げ日より1年です。
- 次の場合の修理は保証期間内であっても有料修理となります。
 - 消耗部品(電池など)を交換する場合。
 - お取扱い方法が不適当のために生じた故障の場合。
 - 天災(火災、浸水等)によって生じた故障。
 - 故障の原因が本製品以外の、他の機器にある場合。
 - コルグサービスステーション及び、コルグ指定者以外の手により修理、改造された部分の処理が不適当であった場合。
 - 保証書に販売店名、お買い上げ日などが記入されていない場合ある、又は、字句を書き替えられた場合。
 - 本保証書の提示がない場合。
 - 日本国外で使用される場合。
 - 尚、当社が修理した部分が再度故障した場合は保証期間外であっても、修理した日より3ヶ月以内に限り無償修理となります。
- 保証期間が切れますと修理は有料になりますが、引き続き、製品の修理は責任を持ってさせていただきます。修理用性能部品(電子回路など)は通常8年間を基準に保有しております。ただし外装部品(パネルなど)の修理は類似の代替品を使用することもありますのでご了承ください。
- お客様が保証期間中に移転された場合でも、保証は引き続きお使いいただけます。移転先のコルグ製品お取り扱い楽器店、またはコルグ営業技術課までお問い合わせください。

お願い

本保証書に販売年月日の記入がない場合は無効となります。修理は、お買い上げの販売店に必ず本保証書を提示の上、ご依頼ください。記入不可能な場合はお買い上げ年月日を証明できる領収書等と一緒にご保管ください。本書は再発行致しませんので、紛失しないよう大切に保管して下さい。

アフターサービス

左記の保証規定にアフターサービスをいたします。アフターサービスについてご不明の点は下記へお問い合わせください。

株式会社コルグ

インフォメーション	〒168-0073 東京都杉並区下高井戸1-11-17 ☎(03)5376-5022
東京営業所	〒168-0073 東京都杉並区下高井戸1-11-17 ☎(03)3323-5241
名古屋営業所	〒466-0825 名古屋市長和区八事本町100-51 ☎(052)832-1419
大阪営業所	〒531-0072 大阪市北区豊崎3-2-1 淀川5番館7F ☎(06)6374-0691
福岡営業所	〒810-0012 福岡市中央区白金1-3-25 第2池田ビル1F ☎(092)531-0166

修理等のお問い合わせは最寄りの各営業所、または下記までお問い合わせください。

営業技術課 〒143-0001 東京都大田区東海5-4-1
明正大井5号営業所コルグ物流センター内
☎(03)3799-9085

EXB-SCSI

保証書 (日本国内有効)

本書は上記の保証規定により無料修理を行うことをお約束するものです。お買い上げの日から満1年の間に万一故障が発生した場合は製品と共に本書をお買い上げの販売店にご持参の上、修理をご依頼ください。

おなまえ

おところ

お買い上げ日 年 月 日
販売店名

Introduction

Thank you for purchasing the **Korg EXB-SCSI interface board**. In order to enjoy long and trouble-free use, please read this owner's manual carefully.

Features of this product

When the EXB-SCSI is installed in your instrument, you will be able to connect external SCSI devices (hard disks, removable media etc.). In the same way as when saving data to a floppy disk, you will be able to save data to a hard disk etc., or to read various types of data from a CD-ROM.

Installing the EXB-SCSI

For details on installing the EXB-SCSI, please refer to the owner's manual of the instrument into which it will be installed. If you have any questions, please contact Korg distributor.

External SCSI device connections and settings

Up to seven external SCSI devices can be connected via a SCSI cable.

The EXB-SCSI uses a D-Sub 25 pin connector. However, the connectors of external SCSI devices may be shaped differently, so you will need to check the owner's manual for the external SCSI device that you wish to connect, and purchase a SCSI cable with the appropriate type of connectors.

1. Turn off the power of the instrument (in which the EXB-SCSI is installed) and of your external SCSI device.

Be sure to turn off the power of the instrument and the external SCSI device before you connect or disconnect SCSI cables or change the ID number of the external SCSI device.

⚠ If the power of the instrument or the external SCSI device is on when you connect or disconnect SCSI cables or change the ID number of the external SCSI device, the instrument or the external SCSI device may malfunction, or data may be lost.

2. On the external SCSI device, set the ID number (0-6).

If you are connecting two or more external SCSI devices (in a "daisy-chain"), set each external SCSI device to a different ID number so that they can be distinguished. For details on setting the ID number, refer to the owner's manual for your external SCSI device.

⚠ If you set two or more external SCSI devices to the same ID number, malfunctions or loss of data may result.

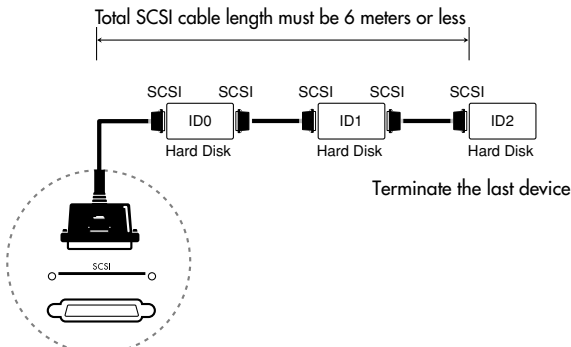
3. Connect the SCSI connector of the instrument to the SCSI connector of the external SCSI device.

Pay attention to the orientation of the cable connector, and make connections correctly. If the cable connector has a lock (thumb-screw or tab), be sure it is fastened securely.

⚠ If you connect two or more external SCSI devices (in a "daisy-chain"), be sure that the total length of the connection cables does not exceed 6 meters.

4. Attach a terminator (terminating resistor) to the external SCSI device so that the connection is terminated.

If two or more external SCSI devices are connected (in a "daisy-chain"), terminate the device that is furthest from the instrument in which the EXB-SCSI is installed. Even if only one external SCSI device is connected, it must be terminated. Some external SCSI devices require an externally attached terminator, while others contain an internal terminator. Refer to the owner's manual for your SCSI device.



5. Turn on the power of the external SCSI device(s), and then turn on the power of the instrument (in which the EXB-SCSI is installed).

The power must be turned on in the order of external SCSI device → instrument.

The power must be turned off in the order of instrument → external SCSI device.

⚠ Never turn off the power while the external SCSI device is being accessed (e.g., while the LED of the external SCSI device is lit).

6. Make sure that the instrument has recognized the external SCSI device.

Use the drive select command of the instrument's Disk mode etc. to make sure that the connected external SCSI device has been recognized.

If it has not been recognized, immediately turn off the power of the instrument and of the external SCSI device, check the connections between the instrument and the external SCSI device, and check that the EXB-SCSI has been installed correctly.

Using an external SCSI device

Refer to the owner's manual of the instrument for details on formatting an external SCSI device such as a hard disk, and on loading and saving data.

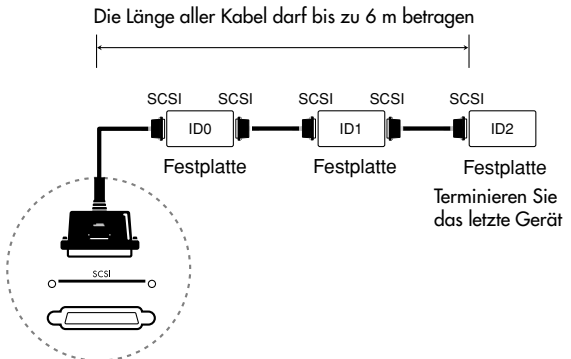
Achten Sie auf die richtige Ausrichtung und guten Sitz des SCSI-Steckers. Wenn der Stecker eine Befestigungsmöglichkeit bietet (Schrauben oder Drahtlaschen), sichern Sie den Anschluß wie vorgesehen.

⚠ Wenn Sie zwei oder mehrere externe SCSI-Geräte in einer Kette anschließen, achten Sie darauf, daß die Gesamtkabellänge 6 Meter nicht überschreitet.

4. Stecken Sie auf den freien Anschluß des letzten SCSI-Gerätes (falls vorhanden) einen sogenannten Terminator (Abschlußwiderstand), so daß das Ende der Kette terminiert ist.

Wenn Sie zwei oder mehrere externe SCSI-Geräte in einer Kette anschließen, terminieren Sie das Gerät, das am weitesten von dem Instrument mit der EXB-SCSI-Karte entfernt ist.

Auch dann, wenn nur zwei Geräte miteinander verbunden sind, muß das zweite Gerät terminiert werden. Einige externe SCSI-Geräte erfordern diesen aufsteckbaren Terminator, andere besitzen (evtl. schaltbare) interne Abschlußwiderstände. Lesen Sie hierzu die Anleitung Ihres SCSI-Gerätes.



5. Schalten Sie das (die) externe(n) SCSI-Gerät(e) ein und schalten Sie zuletzt das Instrument (in dem die EXB-SCSI eingebaut ist) ein.

Die Geräte müssen in der Reihenfolge: Externes Gerät → Instrument eingeschaltet werden. Die Geräte müssen in der Reihenfolge: Instrument → Externes Gerät ausgeschaltet werden.

⚠ Schalten Sie niemals Geräte ab, während bei einem der Geräte ein Zugriff erfolgt (z. B. wenn die LED eines externen SCSI-Gerätes leuchtet).

6. Stellen Sie sicher, daß das Instrument das externe SCSI-Gerät erkannt hat.

Wenn das Gerät nicht erkannt wurde, schalten Sie das Gerät und das Instrument sofort aus, prüfen Sie die Verbindungen zwischen Instrument und SCSI-Gerät, und prüfen Sie auch, ob die EXB-SCSI-Karte richtig installiert wurde.

Benutzung eines externen SCSI-Gerätes

Für Einzelheiten über die Formatierung und zum Speichern und Laden von Daten von einem externen SCSI-Gerät lesen Sie die Anleitung des Instruments.

Introduction

Nous vous remercions d'avoir fait l'acquisition de la **carte d'interface Korg EXB-SCSI**. Afin de pouvoir l'utiliser longtemps et sans problèmes, nous vous demandons de bien vouloir lire attentivement le présent manuel d'utilisation.

Caractéristiques de ce produit

Lorsque la carte EXB-SCSI est installée dans l'instrument, elle permet de raccorder des appareils SCSI externes (disques durs, médias portables, etc.). De la même manière que pour sauvegarder des données sur un lecteur de disquettes, vous pourrez sauvegarder des données sur un disque dur, etc. ou lire différents types de données à partir d'un CD-ROM.

Installation de la carte EXB-SCSI

Pour plus de détails concernant l'installation de la carte EXB-SCSI, consulter le manuel d'utilisation de l'instrument dans lequel vous allez l'installer. En cas de questions, veuillez contacter le distributeur Korg.

Raccordements et réglages de l'appareil SCSI externe

Cette carte permet de raccorder jusqu'à sept appareils SCSI externes au moyen d'un câble SCSI.

La carte EXB-SCSI utilise un connecteur D-Sub à 25 broches. Les connecteurs des appareils SCSI externes peuvent cependant avoir des formes différentes et il convient donc de vérifier la forme adéquate dans le manuel d'utilisation de l'appareil SCSI externe à raccorder avant de faire l'acquisition du câble SCSI muni des connecteurs appropriés

1. Mettre hors tension l'instrument (dans lequel la carte EXB-SCSI est installée) et l'appareil SCSI externe.

Toujours couper l'alimentation de l'instrument et de l'appareil SCSI externe avant de brancher ou de débrancher des câbles SCSI ou avant de changer le numéro d'ID de l'appareil SCSI externe.

⚠ Si l'instrument ou l'appareil SCSI externe est sous tension lorsque vous branchez ou que vous débranchez des câbles SCSI ou lorsque vous changez le numéro d'identification ID de l'appareil SCSI externe, l'un ou l'autre pourrait mal fonctionner ou des données risqueraient d'être perdues.

2. Sur l'appareil SCSI externe, régler le numéro d'ID (0-6).

Si vous branchez deux ou davantage d'appareils SCSI externes («en chaîne»), régler chaque appareil SCSI externe sur un numéro d'ID différent afin de pouvoir les différencier.

Pour plus de détails sur le réglage des numéros d'ID, voir le manuel d'utilisation de votre appareil SCSI externe.

⚠ Si vous réglez deux ou davantage d'appareils SCSI externes sur le même numéro d'ID, vous pourriez observer un mauvais fonctionnement ou perdre des données.

3. Raccorder le connecteur SCSI de l'instrument au connecteur SCSI de l'appareil SCSI externe.

Faire attention de bien orienter le connecteur du câble et

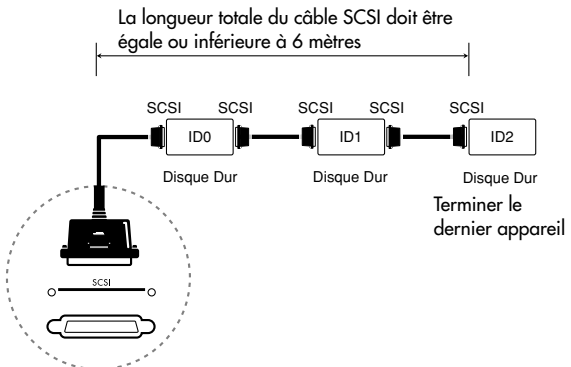
d'effectuer les connexions correctement. Si le connecteur du câble est équipé d'un verrouillage (vis à doigt ou taquet), le serrer correctement.

⚠ Si vous branchez deux ou davantage d'appareils SCSI externes («en chaîne»), vérifier que la longueur totale des câbles de connexion ne dépasse pas 6 mètres.

4. Fixer une terminaison (résistance de terminaison) à l'appareil SCSI externe de manière à terminer la connexion.

Si vous branchez deux ou davantage d'appareils SCSI externes («en chaîne»), terminez l'appareil le plus éloigné de l'instrument dans lequel la carte EXB-SCSI est installée. Même si vous ne raccordez qu'un seul appareil SCSI externe, celui-ci doit être terminé.

Certains appareils SCSI externes demandent la fixation d'une terminaison externe alors que d'autres contiennent une terminaison interne. Consulter le manuel d'utilisation de votre appareil SCSI pour plus d'informations à ce sujet.



5. Mettre le (ou les) appareil(s) SCSI externe(s) sous tension avant de mettre l'instrument (dans lequel la carte EXB-SCSI est installée) sous tension.

Mettre les appareils SCSI externes sous tension dans l'ordre appareil SCSI externe → instrument.

Mettre les appareils hors tension dans l'ordre instrument → appareil SCSI externe.

⚠ Ne jamais mettre les appareils hors tension pendant l'accès à l'appareil SCSI externe (c'est-à-dire lorsque le voyant DEL de l'appareil SCSI externe est allumé).

6. Vérifier si l'instrument a reconnu l'appareil SCSI externe.

Utiliser la commande de sélection de lecteur du mode Disque de l'instrument etc. pour vérifier si l'appareil SCSI externe a bien été reconnu.

S'il n'a pas été reconnu, couper immédiatement l'alimentation de l'instrument et de l'appareil SCSI externe, vérifier les connexions entre l'instrument et l'appareil SCSI externe et vérifier si la carte EXB-SCSI est installée correctement.

Utilisation d'un appareil SCSI externe

Consulter le manuel d'utilisation de l'instrument pour les explications concernant le formatage d'un appareil SCSI externe (disque dur, etc.) ainsi que pour le chargement et la sauvegarde de données.

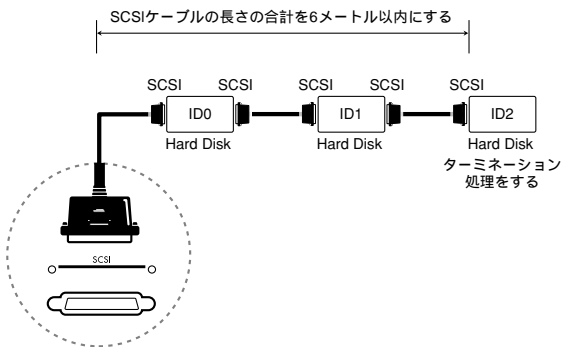
⚠ 複数の外部 SCSI デバイスを接続 (ディジーチェーン) するときは、接続に使用するケーブルの長さが合計で 6m 以下になるようにしてください。

4. 外部 SCSI デバイスに、ターミネータ (終端抵抗) を取り付け、終端処理を行います。

複数の外部 SCSI デバイスを接続 (ディジーチェーン) するときは、本体から一番遠くの外部 SCSI デバイスに対し、終端処理を行います。

接続する外部 SCSI デバイスが 1 台のときも、その外部 SCSI デバイスに終端処理を行います。

終端処理はターミネータを取り付けなければならないものや、ターミネータが本体に装備されているものがあります。それぞれの SCSI デバイスの取扱説明書をご覧ください。



5. 外部 SCSI デバイスの電源を ON にしてから、本体の電源を ON にします。

電源を入れる場合、外部 SCSI デバイス → 本体の順に電源を ON にしてください。

電源を切る場合、本体 → 外部 SCSI デバイスの順に電源を OFF にしてください。

⚠ 外部 SCSI デバイスがアクセス中のとき (外部 SCSI デバイス本体の LED が点灯しているときなど) は、絶対に電源を切らないでください。

6. 本体が接続した外部 SCSI デバイスを認識することを確認します。

本体の Disk モードのドライブ・セレクトなどで、接続した外部 SCSI デバイスが表示することを確認してください。

表示されない場合は、速やかに本体と SCSI デバイスの電源を OFF にして、本体と SCSI デバイスの接続、EXB-SCSI の取り付けを確認して適切に接続してください。

外部 SCSI デバイスを使用する
ハードディスク等の外部 SCSI デバイスのフォーマットや、各データのロード、セーブの方法については本体の取扱説明書をご覧ください。