

KORG INC.

4015-2 Yanokuchi, Inagi-City, Tokyo 206-0812 JAPAN
© 2018 KORG INC. Published 3/2019

EFGSJ 2

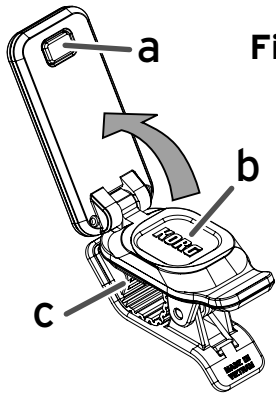


Fig.1

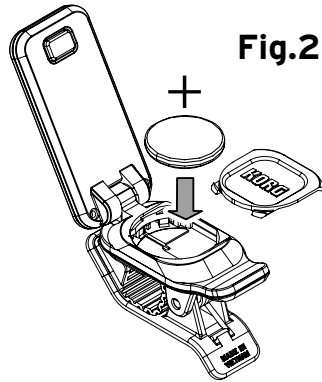
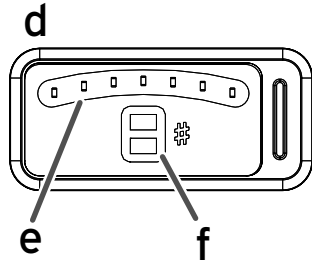


Fig.2

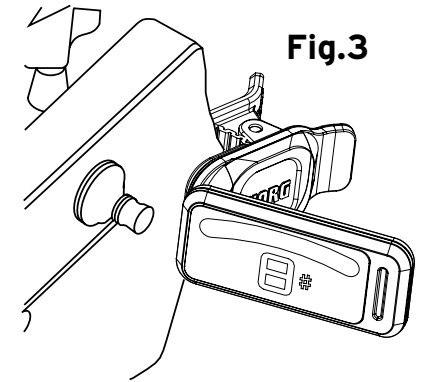


Fig.3

Fig.4

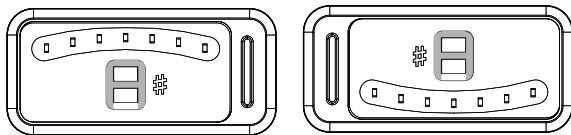
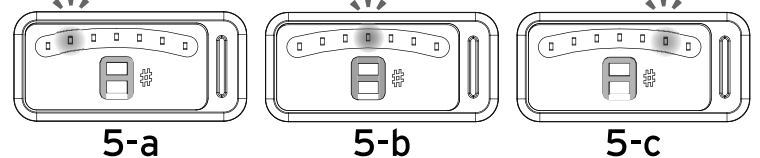


Fig.5



5-a

5-b

5-c

English

Français

Thank you for purchasing the Korg PC-0 Clip-on Tuner.

Parts of the PC-0 (Fig.1)

- a. Power button b. Battery cover c. Clip
d. Display e. LED meter f. Note name

Installing the battery (Fig.2)

Make sure to turn the power off before you replace the battery. Open the battery cover by sliding it off. Place the battery in the compartment with the "+" side facing up, and then close the battery cover. When the battery runs low, the note name indicator will blink, and the LED meter will no longer operate smoothly. Immediately replace the battery with a new one.

Attaching the PC-0 (Fig.3)

Attach the PC-0 to the headstock of your guitar or bass. Adjust the display to the angle that provides the best visibility.

- ▲ Do not open the PC-0 farther than 120 degrees. Applying excessive force will damage the unit.
- ▲ Do not leave the PC-0 attached to your instrument for extended periods of time. Leaving the PC-0 attached for long periods of time may damage the finish of your instrument.

Tuning (Fig.4, Fig.5)

1. Press the power button to turn on the power. Holding down the power button for longer than one second will vertically reverse the display (Fig.4). Use of this feature is determined by the physical placement of the PC-0.
2. Play a single note on your guitar or bass. The display will indicate the note name that is closest to the pitch that you played (C, C#, d, d#, E, F, F#, G, G#, A, A#, b). Tune your instrument to the correct pitch, so that the desired note name appears.
3. Tune your guitar or bass to make the center of the LED meter light up (Fig.5-b). The left side of the LED meter will light up if your instrument is flat (Fig.5-a), and the right side will light up if your instrument is sharp (Fig.5-c).
4. To turn off the power, press the power button. If approximately ten minutes pass without the PC-0 detecting any sound, the power will turn off automatically (Auto power-off).

Specifications

Scale: 12-note equal temperament (A4=440Hz, fixed) **Detection range (sine wave):** A0 (27.50Hz)~C8 (4186.0Hz) **Precision:** +/-1 cent **Power supply:** coin-type lithium battery (CR2032) x 1 **Battery life:** approximately 17 hours (continuous A4 input) **Dimensions (W x D x H):** 52 x 24 x 35 mm / 2.05 x 0.94 x 1.38 inches **Weight:** 17g / 0.60oz. (including battery) **Included items:** Precautions, coin-type lithium battery (CR2032) x 1

* Specifications and appearance are subject to change without notice for improvement.

Merci d'avoir choisi l'accordeur à pince PC-0 de Korg.

Parties du PC-0 (Fig.1)

- a. Bouton d'alimentation b. Couvercle du compartiment à pile
c. Pince d. Ecran e. Indicateur à diodes f. nom de la note

Installation de la pile (Fig.2)

Coupez toujours l'alimentation avant de changer la pile. Ouvrez le couvercle du compartiment à pile en le faisant coulisser. Placez la pile dans le compartiment en orientant sa face "+" vers le haut puis refermez le couvercle du compartiment. Quand la pile faiblit, l'affichage de la note clignote et l'indicateur à diodes ne fonctionne plus correctement. Remplacez la pile sans tarder, en veillant à utiliser une pile neuve.

Attacher le PC-0 (Fig.3)

Attachez le PC-0 à la tête de votre guitare ou basse. Ajustez l'angle de l'écran pour obtenir une lisibilité optimale.

- ▲ N'ouvrez pas le PC-0 de plus de 120 degrés. N'exercez pas de force excessive car cela endommagerait le produit.
- ▲ Ne laissez pas le PC-0 trop longtemps sur l'instrument. Si vous laissez le PC-0 fixé trop longtemps à l'instrument, la finition de ce dernier risque d'en souffrir.

Accord (Fig.4, Fig.5)

1. Appuyez sur le bouton d'alimentation pour mettre l'appareil sous tension. Maintenez le bouton d'alimentation enfoncé durant plus d'une seconde pour inverser l'affichage verticalement (Fig.4). L'utilisation de cette fonction dépend de l'emplacement du PC-0.
2. Jouez une note isolée sur la guitare ou la basse. L'écran affiche alors le nom de la note dont la hauteur se rapproche le plus de celle de la note jouée (C, C#, d, d#, E, F, F#, G, G#, A, A#, b). Accordez correctement votre instrument de telle manière que le nom de la note souhaitée apparaisse.
3. Accordez la guitare ou la basse de sorte à allumer le centre de l'indicateur à diodes (Fig.5-b). Si la note est trop basse, le côté gauche de l'indicateur à diodes s'allume (Fig.5-a), et si la note est trop haute, le côté droit de l'indicateur à diodes s'allume (Fig.5-c).
4. Appuyez sur le bouton d'alimentation pour mettre l'appareil hors tension. Si après environ dix minutes, le PC-0 n'a détecté aucun son, il se met automatiquement hors tension (Mise hors tension automatique).

Fiche technique

Gamme: 12 notes tempérament égal (A4=440Hz, fixe) **Plage de détection (sinusoïde):** A0 (27,50Hz)~C8 (4186,0Hz) **Précision:** ±1 cent **Alimentation:** Pile bouton au lithium CR2032 x 1 **Autonomie de la pile:** Environ 17 heures (entrée continue de la note A4) **Dimensions (L x P x H):** 52 x 24 x 35 mm **Poids:** 17g (pile comprise) **Accessoires fournis:** Précautions, Pile bouton au lithium CR2032 x 1

* Les caractéristiques et l'aspect du produit sont susceptibles d'être modifiés sans avis préalable en vue d'une amélioration.

Vielen Dank für Ihre Entscheidung zu einem PC-0 Clip-Stimmgerät von Korg.

Teile des PC-0 (Fig.1)

- a. Einschalttaste b. Batteriefachblende c. Clip
d. Display e. LED-Meter f. Notename

Einlegen der Batterie (Fig.2)

Deaktivieren Sie die Einschalttaste, bevor Sie die Batterie austauschen. Öffnen Sie Batteriefach durch Verschieben der Blende. Legen Sie die Batterie mit dem „+“-Pol nach oben in das Fach und schließen Sie die Blende. Wenn die Batterie nahezu erschöpft ist, beginnt der Notename zu blinken, während sich das LED-Meter umgekehrt verhält. Ersetzen Sie die Batterie umgehend durch eine neue.

Anbringen des PC-0 (Fig.3)

Befestigen Sie den PC-0 an der Kopfplatte Ihrer Gitarre bzw. Ihres Basses. Drehen Sie das Display so, dass es komfortabel abgelesen werden kann.

⚠ Öffnen Sie den PC-0 niemals weiter als 120°. Eine zu forsche Handhabung könnte das Gerät nämlich beschädigen.

⚠ Lassen Sie den PC-0 niemals über längere Zeiträume am Instrument. Wenn Sie den PC-0 lange auf dem Instrument lassen, könnte die Lackschicht des Instruments beschädigt werden.

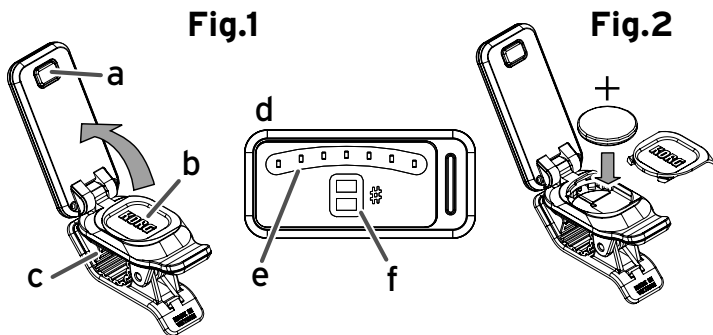
Stimmen (Fig.4, Fig.5)

- Drücken Sie die Einschalttaste, um das Gerät einzuschalten. Wenn Sie die Einschalttaste länger als eine Sekunde gedrückt halten, wird das Display vertikal gedreht (Fig.4). Der Nutzen dieser Funktion richtet sich nach der Art, wie der PC-0 angebracht wurde.
- Spielen Sie eine Einzelnote auf der Gitarre oder dem Bass. Das Display zeigt Notename an, die der Stimmung der gespielten Note am nächsten kommt (C, C#, d, d#, E, F, F#, G, G#, A, A#, b). Stimmen Sie das Instrument auf die korrekte Tonhöhe, so dass der gewünschte Notename erscheint.
- Stimmen Sie die Gitarre oder den Bass so, dass die Mitte des LEDMeters leuchtet (Fig.5-b). Wenn die linke Seite des LED-Meters leuchtet, ist die Note zu tief (Fig.5-a). Leuchtet die rechte Seite, so ist die Note zu hoch gestimmt (Fig.5-c).
- Drücken Sie die Einschalttaste, um das Gerät wieder auszuschalten. Wenn der PC-0 länger als 10 Minuten kein Signal erkennt, schaltet er sich automatisch aus (Energiesparfunktion).

Technische Daten

Skala: 12 Noten gleichschwebende Stimmung (A4=440Hz, fest) **Erkennungsbereich (Sinuswelle):** A0 (27,50Hz)—C8 (4186,0Hz) **Genauigkeit:** ±1 cent **Stromversorgung:** CR2032 Lithium-Knopfbatterie x 1 **Batterielebensdauer:** 17 Stunden (konstante A4-Eingabe) **Abmessungen (B x T x H):** 52 x 24 x 35 mm **Gewicht:** 17g (inklusive Batterie) **Lieferumfang:** Vorsichtsmaßnahmen, CR2032 Lithium-Knopfbatterie x 1

* Änderungen der technischen Daten und des Designs ohne vorherige Ankündigung vorbehalten.



Gracias por comprar el Afinador de Clip Korg PC-0.

Partes del PC-0 (Fig.1)

- a. Botón de encendido b. Tapa de pila c. Clip
d. Pantalla e. Medidor LED f. Nombre de la nota

Instalación de la Pila (Fig.2)

Apague la unidad antes de reemplazar la pila. Abra la cubierta de la pila deslízandola. Coloque la pila en el compartimiento con la cara de „+“ hacia arriba y después cierre la cubierta de pila. Cuando la pila está baja, parpadeará el indicador de nombre de la nota y el medidor de LED ya no funcionará suavemente. Reemplace inmediatamente la pila por una nueva.

Sujeción de PC-0 (Fig.3)

Sujete PC-0 al mástil de su guitarra o bajo. Ajuste la pantalla con el ángulo que proporcione la mejor visibilidad.

⚠ No abra el PC-0 más de 120 grados. Si aplica una fuerza excesiva producirá daños en la unidad.

⚠ No deje el PC-0 conectado a su instrumento durante un largo período de tiempo. Si deja PC-0 conectado durante largos períodos de tiempo, podría dañar el acabado de su instrumento.

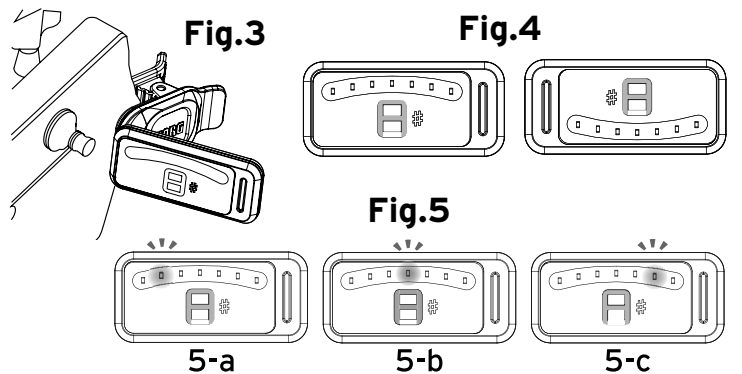
Afinación (Fig.4, Fig.5)

- Pulse el botón de encendido para encender la unidad. Presione el botón de encendido durante más de un segundo para invertir verticalmente la pantalla (Fig.4). El uso de esta característica está determinado por la ubicación física de PC-0.
- Toque una nota sola en su guitarra o bajo. La pantalla indicará el nombre de la nota que está más cercana al tono que ha tocado (C, C#, d, d#, E, F, F#, G, G#, A, A#, b). Afine el instrumento con el tono correcto, para que aparezca el nombre de la nota deseada.
- Afíne su guitarra o bajo de forma que el centro del indicador LED se encienda (Fig.5-b). El lado izquierdo del medidor LED se iluminará si su instrumento es demasiado grave (Fig.5-a), y el lado derecho se iluminará si su instrumento es demasiado agudo (Fig.5-c).
- Para apagar la unidad, presione el botón de encendido. Si pasan aproximadamente diez minutos sin que PC-0 detecte sonido, la unidad se apagará automáticamente (Apagado automático).

Especificaciones

Escala: 12 notas, temperamento igual (A4=440Hz, fija) **Rango de detección (onda sinusoidal):** A0 (27,50Hz)—C8 (4186,0Hz) **Precisión:** +/-1 centésimas **Alimentación:** Pila de litio tipo botón (CR2032) x 1 **Duración de la Pila:** aproximadamente 17 horas (entrada continua nota A4) **Dimensiones (Anch. x Prof. x Alt.):** 52 x 24 x 35 mm **Peso:** 17g (incluyendo pila) **Elementos incluidos:** Precauciones, Pila de litio tipo botón (CR2032) x 1

* Las especificaciones y el aspecto están sujetas a cambios sin previo aviso por mejora.



このたびはコルグ・クリップオン・チューナー PC-0をお買い上げいただきまして、まことにありがとうございます。

各部の名称 (Fig.1)

- a. 電源ボタン b. 電池カバー c. クリップ
d. ディスプレイ e. LEDメーター f. 音名

電池を入れる (Fig.2)

電池を交換するときは、電源を切って行ってください。電池カバーをスライドさせて開けます。+の極性を上にして電池を入れ、電池カバーを閉じます。電池の残量が少なくなると音名表示が点滅し、LEDメーターがスムーズに動作しなくなります。速やかに新しい電池と交換してください。

⚠ 付属の電池は動作確認用のため、通常より寿命が短い場合があります。

楽器への取り付け (Fig.3)

本機をギターやベースのヘッド部分に取り付けます。開く角度を調整し、ディスプレイを見やすい位置にしてください。

⚠ 本機を120度以上開かないでください。無理に力を加えると、故障の原因となります。

⚠ ヘッドに長時間取り付けたままにしないでください。ヘッドに取り付け跡が残る場合があります。

チューニングする (Fig.4, Fig.5)

- 電源ボタンを押して電源を入れます。電源ボタンを1秒以上押しながら電源を入れると、ディスプレイの表示の上下が逆転します (Fig.4)。本機を取り付ける位置などによって、表示の仕方を選んでください。
- ギターやベースを単音で弾きます。ディスプレイには、認識した音に一番近い音名が表示されます (C, C#, d, d#, E, F, F#, G, G#, A, A#, b)。合わせた音名が表示されるように大まかにチューニングします。
- LEDメーターの中央が点灯するように、ギターやベースをチューニングします (Fig.5-b)。音が低いときはLEDメーターの左側が (Fig.5-a)、音が低いときはLEDメーターの右側が (Fig.5-c)点灯します。
- 電源を切るときは、電源ボタンを押します。電源が入ったまま、音を約10分間認識しなかったときは、自動的に電源が切れます (オート・パワー・オフ)。

仕様

音律: 12平均律 (A4=440Hz, 固定) **測定範囲 (サイン波):** A0 (27.50Hz) ~ C8 (4186.0Hz) **測定精度:** ±1セント **電源:** コイン型リチウム電池 (CR2032) x 1 **電池寿命:** 約17時間 (A4連続入力時) **外形寸法 (WxDxH):** 52 x 24 x 35 mm **質量:** 17g (電池含む) **付属品:** 安全上のご注意、動作確認用コイン型リチウム電池 (CR2032) x 1

* 仕様および外観は、改良のため予告なく変更する場合があります。