



Get! Video &amp; Manual

Assembly Instructions  
Instructions de montage  
Montageanleitung  
Instrucciones de montaje  
組立説明書

EFGSJ 1

KORG INC. 4015-2 Yanokuchi, Inagi-City, Tokyo 206-0812 JAPAN  
© 2022 KORG INC. www.korg.com Published 05/2022 Printed in Vietnam

Assembly Instructions (En) ..... p. 1, 4, 5  
Instructions de montage (Fr) ..... p. 2, 4, 5  
Montageanleitung (De) ..... S. 2, 4, 5  
Instrucciones de montaje (Es) ... p. 3, 4, 5  
組立説明書 (Ja) ..... p. 3, 4, 5

### 保証規定 (必ずお読みください)

本保証書は、保証期間中に本製品を保証するもので、付属品類(ヘッドホンなど)は保証の対象になりません。保証期間内に本製品が故障した場合は、保証規定によって無償修理いたします。

1. 本保証書の有効期間はお買い上げ日より1年間です。
2. 次の修理等は保証期間内であっても有償となります。
  - ・消耗部品(電池、スピーカー、真空管、フェーダーなど)の交換。 ・お取扱い方法が不適当のために生じた故障。 ・天災(火災、浸水等)によって生じた故障。 ・故障の原因が本製品以外の他の機器にある場合。 ・不当な改造、調整、部品交換などにより生じた故障または損傷。 ・保証書にお買い上げ日、販売店名が未記入の場合、または字句が書き替えられている場合。 ・本保証書の提示がない場合。
- 尚、当社が修理した部分が再度故障した場合は、保証期間外であっても、修理した日より3か月以内に限り無償修理いたします。
3. 本保証書は日本国内においてのみ有効です。  
This warranty is valid only in Japan.
4. お客様が保証期間中に移転された場合でも、保証は引き続きお使いいただけます。詳しくは、お客様相談窓口までお問い合わせください。
5. 修理、運送費用が製品の価格より高くなる場合がありますので、あらかじめお客様相談窓口へご相談ください。発送にかかる費用は、お客様の負担とさせていただきます。
6. 修理中の代替品、商品の貸し出し等は、いかなる場合においても一切行っておりません。

本製品の故障、または使用上生じたお客様の直接、間接の損害につきましては、弊社は一切の責任を負いかねますのでご了承ください。

本保証書は、保証規定により無償修理をお約束するためのもので、これよりお客様の法律上の権利を制限するものではありません。

#### ■お願い

1. 保証書に販売年月日等の記入がない場合は無効となります。記入できないときは、お買い上げ年月日を証明できる領収書等と一緒に保管してください。
2. 保証書は再発行致しませんので、紛失しないように大切に保管してください。

### Nu:Tekt: NTS-2 Oscilloscope 保証書

本保証書は、保証規定により無償修理をお約束するものです。

お買い上げ日 年 月 日  
販売店名

### アフターサービス

修理または商品のお取り扱いについてのご質問、ご相談は、お客様相談窓口へお問い合わせください。

お客様相談窓口  0570-666-569

PHS等一部の電話ではご利用になれません。固定電話または携帯電話からおかけください。

受付時間: 月曜～金曜 10:00～17:00 (祝日、窓口休業日を除く)

サービス・センター: 〒168-0073 東京都杉並区下高井戸1-15-10

#### Location

Using the unit in the following locations can result in a malfunction.

- In direct sunlight
- Locations of extreme temperature or humidity
- Excessively dusty or dirty locations
- Locations of excessive vibration
- Close to magnetic fields

#### Power supply

Please connect the designated AC adapter to an AC outlet of the correct voltage. Do not connect it to an AC outlet of voltage other than that for which your unit is intended.

#### Handling

To avoid breakage, do not apply excessive force to the switches or controls. Do not rub your eyes or lick your hands after you have touched the circuit boards. There may be protruding parts left on the circuit boards from the assembly process. Be careful not to injure yourself on these parts when operating this unit.

#### Care

If the exterior becomes dirty, wipe it with a clean, dry cloth. Do not use liquid cleaners such as benzene or thinner, or cleaning compounds or flammable polishes.

#### Keep this manual

After reading this manual, please keep it for later reference.

#### Keeping foreign matter out of your equipment

Never set any container with liquid in it near this equipment. If liquid gets into the equipment, it could cause a breakdown, fire, or electrical shock. Be careful not to let metal objects get into the equipment. If something does slip into the equipment, unplug the AC adapter from the wall outlet. Then contact your nearest Korg dealer or the store where the equipment was purchased.

#### Notice regarding disposal (EU only)



When this "crossed-out wheeled bin" symbol is displayed on the product, owner's manual, battery, or battery package, it signifies that when you wish to dispose of this product, manual, package or battery you must do so in an approved manner. Do not discard this product, manual, package or battery along with ordinary household waste. Disposing in the correct manner will prevent harm to human health and potential damage to the environment. Since the correct method of disposal will depend on the applicable laws and regulations in your locality, please contact your local administrative body for details. If the battery contains heavy metals in excess of the regulated amount, a chemical symbol is displayed below the "crossed-out wheeled bin" symbol on the battery or battery package.

#### THE FCC REGULATION WARNING (for USA)

NOTE: This equipment has been tested and found to comply with the limits for a Class B digital device, pursuant to Part 15 of the FCC Rules. These limits are designed to provide reasonable protection against harmful interference in a residential installation. This equipment generates, uses, and can radiate radio frequency energy and, if not installed and used in accordance with the instructions, may cause harmful interference to radio communications. However, there is no guarantee that interference will not occur in a particular installation. If this equipment does cause harmful interference to radio or television reception, which can be determined by turning the equipment off and on, the user is encouraged to try to correct the interference by one or more of the following measures:

- Reorient or relocate the receiving antenna.
  - Increase the separation between the equipment and receiver.
  - Connect the equipment into an outlet on a circuit different from that to which the receiver is connected.
  - Consult the dealer or an experienced radio/TV technician for help.
- If items such as cables are included with this equipment, you must use those included items.  
Unauthorized changes or modification to this system can void the user's authority to operate this equipment.

#### SUPPLIER'S DECLARATION OF CONFORMITY (for USA)

Responsible Party: KORG USA INC.  
Address: 316 SOUTH SERVICE ROAD, MELVILLE, NY  
Telephone: 1-631-390-6500  
Equipment Type: MULTIFUNCTIONAL UTILITY KIT  
Model: NTS-2 OSC

This device complies with Part 15 of FCC Rules. Operation is subject to the following two conditions:

- (1) This device may not cause harmful interference, and (2) this device must accept any interference received, including interference that may cause undesired operation.

## IMPORTANT NOTICE TO CONSUMERS

This product has been manufactured according to strict specifications and voltage requirements that are applicable in the country in which it is intended that this product should be used. If you have purchased this product via the internet, through mail order, and/or via a telephone sale, you must verify that this product is intended to be used in the country in which you reside. **WARNING:** Use of this product in any country other than that for which it is intended could be dangerous and could invalidate the manufacturer's or distributor's warranty. Please also retain your receipt as proof of purchase otherwise your product may be disqualified from the manufacturer's or distributor's warranty.

\* All product names and company names are the trademarks or registered trademarks of their respective owners.

## Fr Précautions

### Emplacement

L'utilisation de cet instrument dans les endroits suivants peut entraîner de mauvais fonctionnements.

- En plein soleil
- Endroits très chauds ou très humides
- Endroits sales ou fort poussiéreux
- Endroits soumis à de fortes vibrations
- A proximité de champs magnétiques

### Alimentation

Branchez l'adaptateur secteur mentionné à une prise secteur de tension appropriée. Évitez de brancher l'adaptateur à une prise de courant dont la tension ne correspond pas à celle pour laquelle l'appareil est conçu.

### Maniement

Pour éviter de les endommager, manipulez les commandes et les boutons de cet instrument avec soin.

Évitez tout contact des mains avec les yeux et la bouche après avoir touché les circuits imprimés. Les circuits imprimés pourraient contenir des parties protubérantes provenant du montage. Veillez à ne pas vous blesser sur ces parties quand vous manipulez cet appareil.

### Entretien

Lorsque l'instrument se salit, nettoyez-le avec un chiffon propre et sec. Ne vous servez pas d'agents de nettoyage liquides tels que du benzène ou du diluant, voire des produits inflammables.

### Conservez ce manuel


Après avoir lu ce manuel, veuillez le conserver soigneusement pour toute référence ultérieure.

### Évitez toute intrusion d'objets ou de liquide

Ne placez jamais de récipient contenant du liquide près de l'instrument. Si le liquide se renverse ou coule, il risque de provoquer des dommages, un court-circuit ou une électrocution.

Veillez à ne pas laisser tomber des objets métalliques dans le boîtier (trombones, par ex.). Si cela se produit, débranchez l'alimentation de la prise de courant et contactez votre revendeur Korg le plus proche ou la surface où vous avez acheté l'instrument.

### Note concernant les dispositions (Seulement EU)

 Quand un symbole avec une poubelle barrée d'une croix apparaît sur le produit, le mode d'emploi, les piles ou le pack de piles, cela signifie que ce produit, manuel ou piles doit être déposé chez un représentant compétent, et non pas dans une poubelle ou toute autre déchetterie conventionnelle. Disposer de cette manière, de prévenir les dommages pour la santé humaine et les dommages potentiels pour l'environnement. La bonne méthode d'élimination dépendra des lois et règlements applicables dans votre localité, s'il vous plaît, contactez votre organisme administratif pour plus de détails. Si la pile contient des métaux lourds au-delà du seuil réglementé, un symbole chimique est affiché en dessous du symbole de la poubelle barrée d'une croix sur la pile ou le pack de piles.

### REMARQUE IMPORTANTE POUR LES CLIENTS

Ce produit a été fabriqué suivant des spécifications sévères et des besoins en tension applicables dans le pays où ce produit doit être utilisé. Si vous avez acheté ce produit via l'internet, par vente par correspondance ou/et vente par téléphone, vous devez vérifier que ce produit est bien utilisable dans le pays où vous résidez.

**ATTENTION:** L'utilisation de ce produit dans un pays autre que celui pour lequel il a été conçu peut être dangereuse et annulera la garantie du fabricant ou du distributeur. Conservez bien votre récépissé qui est la preuve de votre achat, faute de quoi votre produit ne risque de ne plus être couvert par la garantie du fabricant ou du distributeur.

\* Tous les noms de produits et de sociétés sont des marques commerciales ou déposées de leur détenteur respectif.

## De Vorsichtsmaßnahmen

### Aufstellungsort

Vermeiden Sie das Aufstellen des Geräts an Orten, an denen.

- es direkter Sonneneinstrahlung ausgesetzt ist;
- hohe Feuchtigkeit oder Extremtemperaturen auftreten können;
- Staub oder Schmutz in großen Mengen vorhanden sind;
- das Gerät Erschütterungen ausgesetzt sein kann.
- in der Nähe eines Magnetfeldes.

### Stromversorgung

Schließen Sie das optionale Netzteil nur an eine geeignete Steckdose an. Verbinden Sie es niemals mit einer Steckdose einer anderen Spannung.

### Bedienung

Vermeiden Sie bei der Bedienung von Schaltern und Reglern unangemessenen Kraftaufwand.

Reiben Sie sich nicht die Augen und lecken Sie sich nicht die Hände, nachdem Sie die Leiterplatten berührt haben. An den Leiterplatten können durch den Produktionsprozess bedingt Teile hervorstehen. Achten Sie beim Betrieb des Geräts darauf, sich nicht an diesen Teilen zu verletzen.

### Reinigung

Bei auftretender Verschmutzung können Sie das Gehäuse mit einem trockenen, sauberen Tuch abwischen. Verwenden Sie keinerlei Flüssigreiniger wie beispielsweise Reinigungsbenzin, Verdüner oder Spülmittel. Verwenden Sie niemals brennbare Reiniger.

### Bedienungsanleitung

Bewahren Sie diese Bedienungsanleitung gut auf, falls Sie sie später noch einmal benötigen.

### Flüssigkeiten und Fremdkörper

Stellen Sie niemals Behältnisse mit Flüssigkeiten in der Nähe des Geräts auf. Wenn Flüssigkeit in das Gerät gelangt, können Beschädigung des Geräts, Feuer oder ein elektrischer Schlag die Folge sein.

Beachten Sie, dass keinerlei Fremdkörper in das Gerät gelangen. Sollte ein Fremdkörper in das Gerät gelangt sein, so trennen Sie es sofort vom Netz. Wenden Sie sich dann an Ihren Korg-Fachhändler.

### Hinweis zur Entsorgung (Nur EU)



Wenn Sie das Symbol mit der „durchgekrenzten Mülltonne“ auf Ihrem Produkt, der dazugehörigen Bedienungsanleitung, der Batterie oder dem Batteriefach sehen, müssen Sie das Produkt in der vorgeschriebenen Art und Weise entsorgen. Dies bedeutet, dass dieses Produkt mit elektrischen und elektronischen Komponenten nicht mit dem normalen Hausmüll entsorgt werden darf. Für Produkte dieser Art existiert ein separates, gesetzlich festgelegtes Entsorgungssystem. Gebrauchte elektrische und elektronische Geräte müssen separat entsorgt werden, um ein umweltgerechtes Recycling sicherzustellen. Diese Produkte müssen bei benannten Sammelstellen abgegeben werden. Die Entsorgung ist für den Endverbraucher kostenfrei! Bitte erkundigen Sie sich bei ihrer zuständigen Behörde, wo Sie diese Produkte zur fachgerechten Entsorgung abgeben können. Falls ihr Produkt mit Batterien oder Akkumulatoren ausgerüstet ist, müssen Sie diese vor Abgabe des Produktes entfernen und separat entsorgen (siehe oben). Die Abgabe dieses Produktes bei einer zuständigen Stelle hilft Ihnen, dass das Produkt umweltgerecht entsorgt wird. Damit leisten Sie persönlich einen nicht unerheblichen Beitrag zum Schutz der Umwelt und der menschlichen Gesundheit vor möglichen negativen Effekten durch unsachgemäße Entsorgung von Müll. Batterien oder Akkus, die Schadstoffe enthalten, sind auch mit dem Symbol einer durchgekrenzten Mülltonne gekennzeichnet. In der Nähe zum Mülltonnensymbol befindet sich die chemische Bezeichnung des Schadstoffes. Cd oder NiCd steht für Cadmium, Pb für Blei und Hg für Quecksilber.

### WICHTIGER HINWEIS FÜR KUNDEN

Dieses Produkt wurde unter strenger Beachtung von Spezifikationen und Spannungsanforderungen hergestellt, die im Bestimmungsland gelten. Wenn Sie dieses Produkt über das Internet, per Postversand und/oder mit telefonischer Bestellung gekauft haben, müssen Sie bestätigen, dass dieses Produkt für Ihr Wohngebiet ausgelegt ist.

**WARNUNG:** Verwendung dieses Produkts in einem anderen Land als dem, für das es bestimmt ist, verwendet wird, kann gefährlich sein und die Garantie des Herstellers oder Importeurs hinfällig lassen werden. Bitte bewahren Sie diese Quittung als Kaufbeleg auf, da andernfalls das Produkt von der Garantie des Herstellers oder Importeurs ausgeschlossen werden kann.

\* Alle Produkt- und Firmennamen sind Warenzeichen oder eingetragene Warenzeichen der betreffenden Eigentümer.

Ubicación

El uso de la unidad en las siguientes ubicaciones puede dar como resultado un mal funcionamiento:

- Expuesto a la luz directa del sol
- Zonas de extrema temperatura o humedad
- Zonas con exceso de suciedad o polvo
- Zonas con excesiva vibración
- Cercano a campos magnéticos

Fuente de alimentación

Por favor, conecte el adaptador de corriente designado a una toma de corriente con el voltaje adecuado. No lo conecte a una toma de corriente con voltaje diferente al indicado.

Manejo

Para evitar una rotura, no aplique excesiva fuerza a los conmutadores o controles.

No se frote los ojos ni ponga las manos en contacto con la boca después de haber tocado las placas de circuitos. Es posible que, del proceso de ensamblaje, queden partes salientes en las placas de circuitos. Tenga cuidado de no lastimarse con estas partes cuando maneje esta unidad.

Cuidado

Si exterior se ensucia, límpiase con un trapo seco. No use líquidos limpiadores como disolvente, ni compuestos inflamables.

Guarde este manual

Después de leer este manual, guárdelo para futuras consultas.

Mantenga los elementos externos alejados del equipo

Nunca coloque ningún recipiente con líquido cerca de este equipo, podría causar un cortocircuito, fuero o descarga eléctrica. Cuidé de que no caiga ningún objeto metálico dentro del equipo.

Si cae algo dentro del equipo, desenchufe el adaptador de CA de la toma de corriente. A continuación, póngase en contacto con el distribuidor Korg más cercano o con el establecimiento donde compró el producto.

Nota respecto a residuos y deshechos (solo UE)

Quando aparezca el símbolo del cubo de basura tachado sobre un producto, su manual de usuario, la batería, o el embalaje de cualquiera de éstos, significa que cuando quiere tire dichos artículos a la basura, ha de hacerlo en acuerdo con la normativa vigente de la Unión Europea. No debe verter dichos artículos junto con la basura de casa. Verter este producto de manera adecuada ayudará a evitar daños a su salud pública y posibles daños al medioambiente. Cada país tiene una normativa específica acerca de cómo verter productos potencialmente tóxicos, por tanto le rogamos que se ponga en contacto con su oficina o ministerio de medioambiente para más detalles. Si la batería contiene metales pesados por encima del límite permitido, habrá un símbolo de un material químico, debajo del símbolo del cubo de basura tachado.

NOTA IMPORTANTE PARA EL CONSUMIDOR

Este producto ha sido fabricado de acuerdo a estrictas especificaciones y requerimientos de voltaje aplicables en el país para el cual está destinado. Si ha comprado este producto por internet, a través de correo, y/o venta telefónica, debe usted verificar que el uso de este producto está destinado al país en el cual reside.

AVISO: El uso de este producto en un país distinto al cual está destinado podría resultar peligroso y podría invalidar la garantía del fabricante o distribuidor. Por favor guarde su recibo como prueba de compra ya que de otro modo el producto puede verse privado de la garantía del fabricante o distribuidor.

\* Todos los nombres de productos y compañías son marcas comerciales o marcas registradas de sus respectivos propietarios.

部件名称	有毒有害物质或元素					
	铅 (Pb)	汞 (Hg)	镉 (Cd)	六价铬 (Cr(VI))	多溴联苯 (PBB)	多溴二苯醚 (PBDE)
电路板	×	○	○	○	○	○
外壳、按键	○	○	○	○	○	○
其他 (橡胶按钮等)	×	○	○	○	○	○
其他附属品 (电池、电缆)	×	○	○	○	○	○

○: 表示该有毒有害物质或元素在该部件所有均质材料中的含量均在 GB/T 26572 标准规定的限量要求以下。  
 ×: 表示该有毒有害物质或元素至少在该部件的某一均质材料中的含量超出 GB/T 26572 标准规定的限量要求。

10 此标记适用于中华人民共和国销售的电子信息产品，标记中央的数字表示环境保护使用期限的年限。  
 自制造日算起的此年内，产品中的指定6物质不会向外部泄漏或发生突变，不会产生环境污染或者对人体或财产带来深刻的影响。此环境保护使用期限并不表示产品保证期限。

ご使用になる前に必ずお読みください

ここに記載した注意事項は、製品を安全に正しくご使用いただき、あなたや他の方々への危害や損害を未然に防ぐためのものです。

注意事項は誤った取り扱いで生じる危害や損害の大きさ、または切迫の程度によって、内容を「警告」「注意」の2つに分けています。これらは、あなたや他の方々の安全や機器の保全に関わる重要な内容ですので、よく理解した上で必ずお守りください。

火災・感電・人身障害の危険を防止するには

図記号の例

	△記号は、注意(危険、警告を含む)を示しています。記号の中には、具体的な注意内容が描かれています。左の図は「一般的な注意、警告、危険」を表しています。
	⊘記号は、禁止(してはいけないこと)を示しています。記号の中には、具体的な注意内容が描かれることがあります。左の図は「分解禁止」を表しています。
	●記号は、強制(必ず行うこと)を示しています。記号の中には、具体的な注意内容が描かれることがあります。左の図は「電源プラグをコンセントから抜くこと」を表しています。

以下の指示を守ってください



- この注意事項を無視した取り扱いをすると、死亡や重傷を負う可能性があります。
- ACアダプターのプラグは、必ずAC100Vの電源コンセントに差し込みます。
- ACアダプターのプラグにほこりが付着している場合は、ほこりを拭き取る。感電やショート恐れがあります。
- 本製品はコンセントの近くに設置し、ACアダプターのプラグへ容易に手が届くようにする。
- 次のような場合には、直ちに使用を中止する。
  - ACアダプターが破損したとき
  - 異物が内部に入ったとき
  - 製品に異常や故障が生じたとき
 修理が必要なときは、お客様相談窓口へ依頼してください。
- 修理、部品の交換などで、取扱説明書に書かれてること以外は絶対にしない。
- ACアダプターのコードを無理に曲げたり、発熱する機器に近づけない。また、ACアダプターのコードの上に重いものをのせない。コードが破損し、感電や火災の原因になります。
- 大音量や不快な程度の音量で長時間使用しない。大音量で長時間使用すると、難聴になる可能性があります。万一、聴力低下や耳鳴りを感じたら、専門の医師に相談してください。
- 本製品に異物(燃えやすいもの、硬貨、針金など)を入れない。
- 温度が極端に高い場所(直射日光の当たる場所、暖房機器の近く、発熱する機器の上など)で使用や保管をしない。
- 振動の多い場所で使用や保管をしない。
- ホコリの多い場所で使用や保管をしない。
- 風呂場、シャワー室で使用や保管をしない。
- 雨天時の野外のように、湿気の多い場所や水滴のかかる場所で、使用や保管をしない。
- 本製品の上に、花瓶のような液体が入ったものを置かない。
- 本製品に液体をこぼさない。
- 濡れた手で本製品を使用しない。



- この注意事項を無視した取り扱いをすると、傷害を負う可能性または物理的損害が発生する可能性があります。
- 正常な通気が妨げられない所に設置して使用する。
- テレビ、電子機器などから十分に離して使用する。本製品をテレビ等の横に設置すると、本製品の磁場によってテレビ等の故障の原因になることがあります。
- 外装のお手入れは、乾いた柔らかい布を使って軽く拭く。
- ACアダプターをコンセントから抜き差しするときは、必ずプラグを持つ。
- 使用時に突起などでケガをしないよう注意する。組み立て工程時に突起が生じることがあります。
- 長時間使用しないときは、ACアダプターをコンセントから抜く。
- 付属のACアダプターは、他の電気機器で使用しない。付属のACアダプターは本製品専用です。他の機器では使用できません。
- 指定のACアダプター以外は使用しない。
- 他の電気機器の電源コードと一緒にタコ足配線しない。本製品の定格消費電力に合ったコンセントに接続してください。
- スイッチやツマミなどに必要以上の力を加えない。故障の原因になります。
- 外装のお手入れに、ベンジンやシンナー系の液体、コンパウンド質、強燃性のポリッシュを使用しない。
- 不安定な場所に置かない。本製品が落下してお客様がけがをしたり、本製品が破損したりする恐れがあります。
- 本製品の上に乗ったり、重いものをのせたりしない。本製品が落下または損傷してお客様がけがをしたり、本製品が破損したりする恐れがあります。
- 本製品の隙間に指などを入れない。お客様がけがをしたり、本製品が破損する恐れがあります。
- 本製品に前後方向から無理な力を加えない。本製品が落下してお客様がけがをしたり、本製品が破損する恐れがあります。
- 基板を触った手で目をこすったり、その手を舐めない。

\* すべての製品名および会社名は、各社の商標または登録商標です。

---

## En Precautions During Assembly

---

- Before assembly, discharge the static electricity from your body by touching the ground wire of a grounded device or similar methods. Failure to do so will cause a malfunction.
- Carefully handle the circuit boards to avoid injuries that could be inadvertently caused by protruding parts. In addition, be sure to wash your hands with soap when finished with the assembly procedure.
- Be sure to align screws properly before tightening them. In addition, be careful not to tighten screws with excessive force or over tighten them, otherwise the parts may be damaged.
- Provide a sufficiently large work space to complete the assembly procedure, and prepare work mats so parts will not be scratched.
- Carefully handle the included screws so they will not be lost. In addition, do not use screws other than those included for assembly, and do not use the included screws for any other purpose.

---

## Checking package contents

---

Before beginning the assembly process, make sure that all of the parts are available. Extra screws are included. Use them as spares. If any part is missing or damaged, contact your local Korg distributor.

---

## Fr Prudence durant le montage

---

- Avant le montage, déchargez l'électricité statique de votre corps en touchant le fil de masse d'un appareil relié à la terre ou via d'autres méthodes similaires. Le non-respect de cette consigne entraînera un dysfonctionnement.
- Maniez les cartes des circuits avec soin pour éviter les blessures qui pourraient être causées par accident par des pièces protubérantes. De plus, veillez à laver vos mains avec du savon lorsque vous avez terminé la procédure d'assemblage.
- Veillez à aligner les vis correctement avant de les serrer. De plus, faites attention à ne pas serrer les vis en exerçant une force excessive et à ne pas trop les serrer, car les pièces pourraient être endommagées.
- Organisez un espace de travail suffisant pour effectuer la procédure d'assemblage, et préparez des tapis de travail pour ne pas rayer les pièces.
- Maniez les vis fournis avec soin afin de ne pas les perdre. De plus, n'utilisez pas d'autres vis que ceux fournis pour l'assemblage, et n'utilisez pas les vis fournis à d'autres fins.

---

## Vérifier le contenu de l'emballage

---

Avant de démarrer le processus d'assemblage, vérifiez que toutes les pièces sont présentes. Des vis supplémentaires sont fournis. Utilisez-les en cas de besoin de remplacement. Si des pièces manquent ou sont endommagées, contactez votre distributeur Korg local.

---

## De Vorsicht beim Zusammenbau

---

- Leiten Sie vor der Montage statische Elektrizität von Ihrem Körper ab, indem Sie den Erdungsdraht eines geerdeten Elektrogeräts berühren, oder durch ein ähnliches Verfahren. Andernfalls kann eine Fehlfunktion eintreten.
- Gehen Sie mit den Platinen sorgfältig um, um Verletzungen durch hervorstehende Teile zu vermeiden. Waschen Sie Ihre Hände nach Beendigung der Montage mit Seife.
- Stellen Sie sicher, dass die Schrauben vor dem Festziehen korrekt ausgerichtet sind. Achten Sie außerdem darauf, die Sie die Schrauben weder mit übermäßiger Kraft festziehen noch überdrehen, da andernfalls Teile beschädigt werden können.
- Sorgen Sie für die Montage für eine ausreichend große Arbeitsfläche und verwenden Sie Arbeitsmatten, um Kratzer an den Teilen zu vermeiden.

- Achten Sie darauf, dass keine der mitgelieferten Schrauben verloren gehen. Verwenden Sie zur Montage ausschließlich die mitgelieferten Schrauben. Verwenden Sie die mitgelieferten Schrauben nicht für andere Zwecke.

---

## Überprüfung des Packungsinhalts

---

Stellen Sie sicher, dass alle Teile vorhanden sind, bevor Sie mit der Montage beginnen. Zusätzliche Schrauben der Packung bei Sie dienen als Ersatz. Wenden Sie sich bei fehlenden oder beschädigten Teilen an Ihren Korg-Händler vor Ort.

---

## Es Precaución durante el ensamblaje

---

- Antes del montaje, descargue la electricidad estática de su cuerpo tocando el cable de tierra de un dispositivo conectado a tierra o método similar. De no hacerlo, se producirá un fallo de funcionamiento.
- Maneje con cuidado las tarjetas de circuitos para evitar las lesiones que podrían ser provocadas involuntariamente por partes salientes. Además, asegúrese de lavarse las manos con jabón cuando haya terminado con el procedimiento de montaje.
- Asegúrese de alinear adecuadamente los tornillos antes de apretarlos. Además, tenga cuidado de no apretar los tornillos con fuerza excesiva o apretarlos demasiado, ya que de lo contrario podrían dañarse las piezas.
- Disponga un espacio de trabajo suficientemente grande para completar el procedimiento de montaje, y prepare esterillas de trabajo para que las piezas no se rayen.
- Maneje con cuidado los tornillos incluidos para que no se pierdan. Además, no utilice tornillos distintos a los incluidos para el montaje, y no utilice los tornillos incluidos para ningún otro fin.

---

## Comprobación del contenido del paquete

---

Antes de comenzar el proceso de montaje, asegúrese de que todas las piezas están disponibles. Se incluyen tornillos de sobra. Utilícelos como repuestos. Si alguna pieza falta o está dañada, póngase en contacto con su proveedor local Korg.

---

## Ja 組み立て時の注意

---

- あらかじめ、アースがとれている機器のアース線に触れるなどして、体の静電気を逃がしておいてください。故障の原因になります。
- 基板を取り扱うときに、部品の突起などでケガをしないように注意してください。また作業後は、必ず石けんで手を洗ってください。
- 必ず垂直にネジが入るように締め付けてください。また、無理に締め付けたり強く締めすぎたりすると、部品が破損する恐れがありますので注意してください。
- 余裕をもって作業を行うために広めの作業スペースを確保し、キズが付かないように作業用マットなどを用意してください。
- ネジを紛失しないように取り扱いに注意してください。また、付属のネジ以外を使用して組み立てたり、付属のネジを他の目的に使用しないでください。

---

## パーツの確認

---

組み立てる前にすべてのパーツが揃っていることを確認してください。ネジは多めに入っています。予備としてお使いください。もし不足しているパーツや破損しているパーツがありましたら、お客様相談窓口までお問い合わせください。

**D** Rear panel  
Panneau arrière  
Rückseite  
Panel posterior  
リア・パネル

**C** Front panel  
Panneau avant  
Oberseite  
Panel frontal  
フロント・パネル

**B** Bottom panel  
Panneau inférieur  
Bodenplatte  
Panel inferior  
底パネル

**A** Upper PCB  
Carte des circuits supérieure  
Obere Platine  
Circuito impreso de arriba  
上基板

**E** Lower PCB  
Carte des circuits inférieure  
Untere Platine  
Circuito impreso de abajo  
下基板

**F** Side panels: 2  
Panneau latéral  
Seitenwand  
Panel lateral  
サイド・パネル

**G** Corner blocks: 4  
Coins d'assemblage  
Eckblöcke  
Esquinas  
コーナー・ブロック

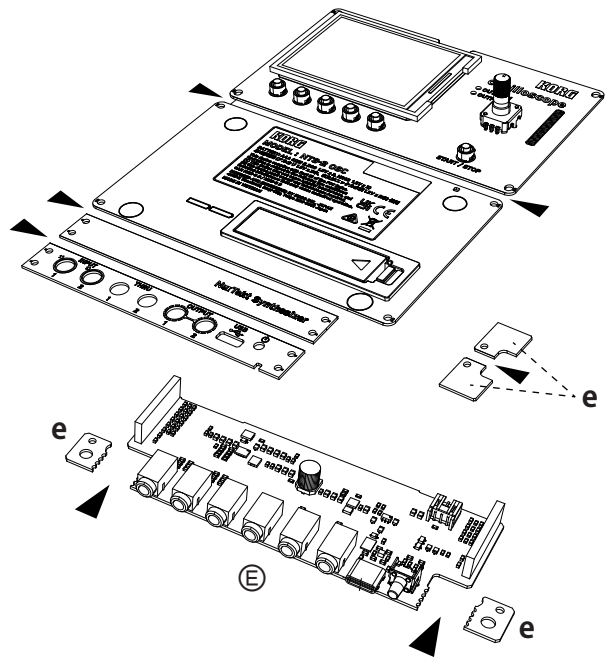
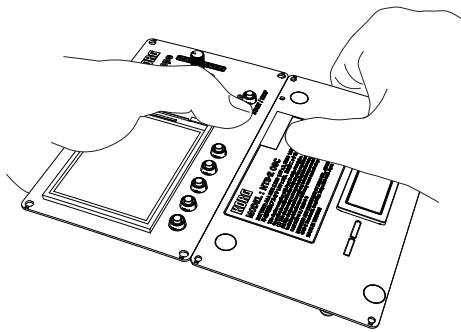
**H** Rubber feet  
Pieds en caoutchouc  
Gummifuß  
Patas de caucho  
ゴム足

**SC1** (Screws 2.5 x 5 mm): 8

**SC2** (Screws 2.0 x 8 mm): 16

Phillips (+) screwdriver  
Tournevis Phillips (+)  
Kreuzschlitzschraubenzieher (+)  
Destornillador phillips (+)  
プラス・ドライバー

1



e: When attaching a custom sideboard, use these as spacers (see step 5, page 7).

e: Si vous montez des plaques latérales personnalisées, utilisez ces pièces comme entretoises (voyez l'étape 5 à la page 7).

e: Verwenden Sie beim Anbringen einer eigenen Nebenplatine diese Abstandshalter (siehe Schritt 5, Seite 7).

e: Cuando coloque un lateral personalizado, úselos como espaciadores (ver paso 5, página 7).

e: 自作の側板を取り付けるときに、スペーサーとして使用します(7ページ「5」参照)。

⚠ Do not apply force to the display or components.

⚠ N'appliquez jamais de pression sur l'écran ni sur les composants.

⚠ Üben Sie keine übermäßige Kraft auf das Display oder die Bauteile aus.

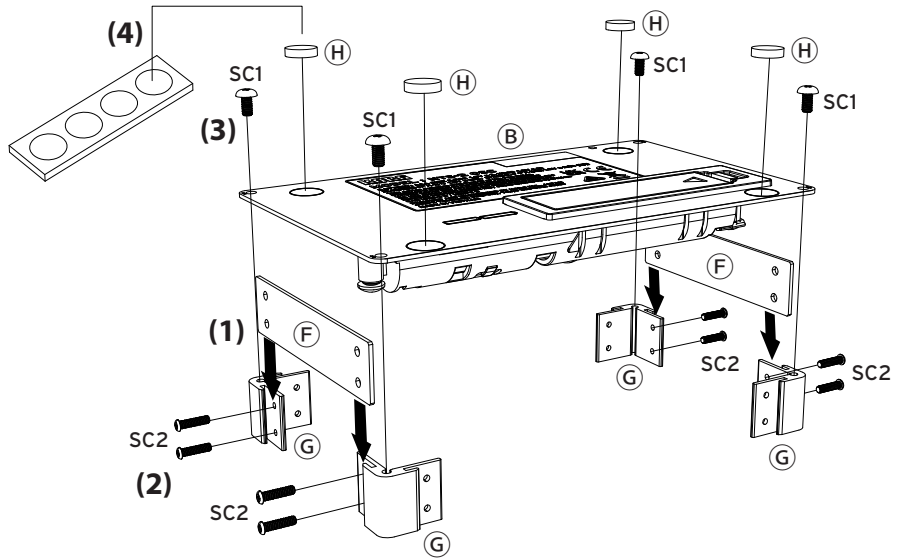
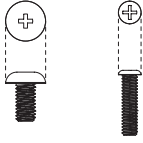
⚠ No aplique fuerza sobre la pantalla o los componentes.

⚠ ディスプレイや部品に力をかけない。

## 2

(B) (F) (G) (H)

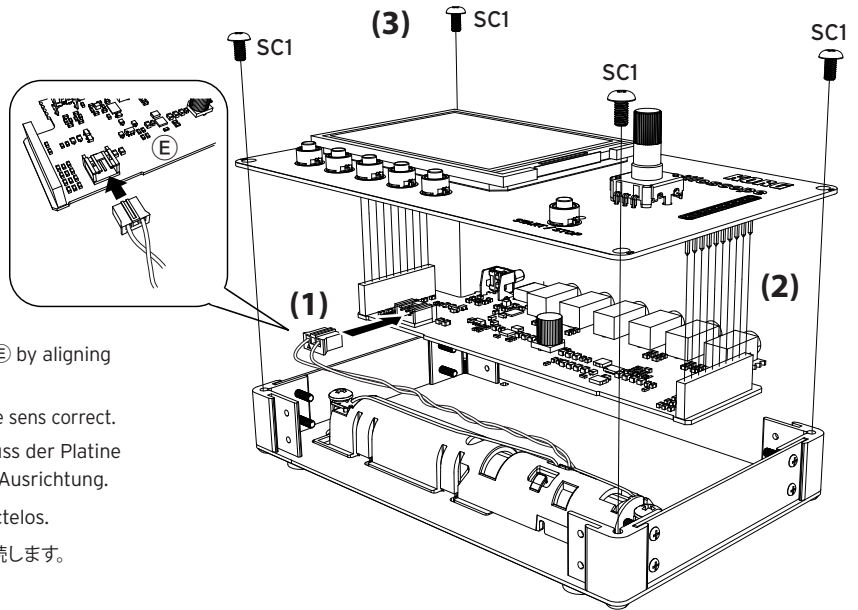
SC1 : 4 SC2 : 8



## 3

(A) (E)

SC1 : 4



Connect the connector (1) and the board (E) by aligning their directions.

Reliez le connecteur (1) et la carte (E) dans le sens correct.

Stecken Sie den Stecker (1) in den Anschluss der Platine (E) und achten Sie hierbei auf die richtige Ausrichtung.

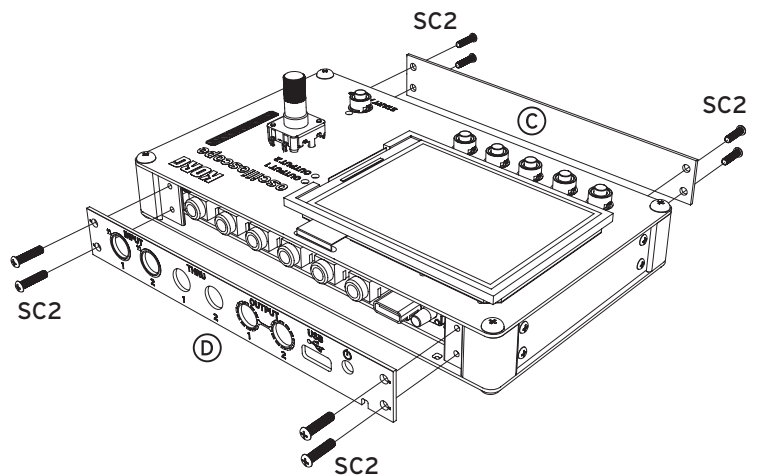
Alinee el conector (1) y la placa (E) y conéctelos.

コネクター(1)と基板(E)の向きを合わせて接続します。

## 4

(C) (D)

SC2 : 8



# 5

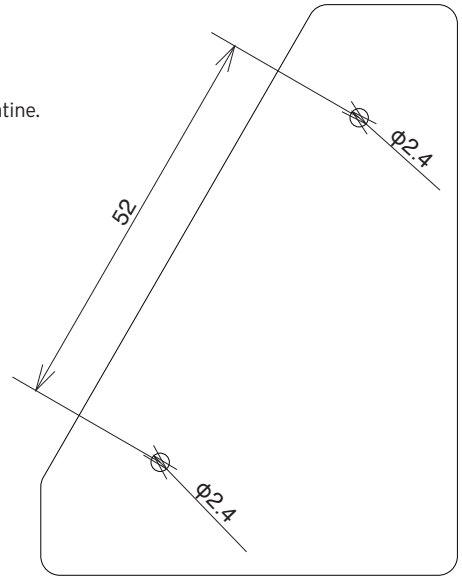
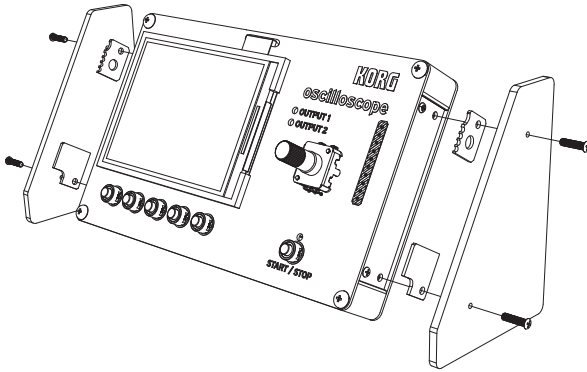
Refer to the following when attaching a custom sideboard.

Voyez les informations ci-dessous pour monter des plaques latérales personnalisées.

Beachten Sie die folgenden Informationen für das Anbringen einer eigenen Nebenplatine.

Remítase a lo siguiente cuando coloque un lateral personalizado.

自作の側板を取り付けるときは、以下を参考にしてください。



Scale = 1/1

## En Checking after assembly

After assembling the kit and before turning on the power, make sure to check the following.

- Are the parts mounted in the correct direction?
- Is the kit built securely, without wobbling?

## Troubleshooting

### Extra parts remaining, or parts missing.

- There are more screws than the number that will be used.
- If any parts are missing, contact your local Korg distributor.
- If any parts are damaged or missing before beginning the assembly procedure, contact your local Korg distributor.

### The unit makes an abnormal sound when tilted or shaken after assembly.

- A loose screw or other part might have been left inside the unit. Open the unit and check the inside.

### The device does not turn on.

- In step 3 (1), the connector may not be inserted correctly into the board. Make sure that the connector is inserted into the board.
- In step 3 (2), the pin positions may be misaligned when inserting the circuit board. Make sure that the pins are in the proper position when inserting.

## Specifications

**Display:** 2.8" RGB LCD, **Input/Output terminals:** INPUT terminal (3.5 mm TRS mini phone jack), THRU terminal (3.5 mm TRS mini phone jack), OUTPUT terminal (3.5 mm TS mini phone jack), USB terminal (type C), **Power source:** USB bus power (500 mA max.) or 2 AAA batteries (2 x alkaline 1.5 V or 2 x NiMH 1.2 V), **Current consumption:** 400 mA or less, **Dimensions (W x D x H):** 129 mm x 78 mm x 39 mm / 5.08" x 3.07" x 1.54", **Weight:** 130 g / 4.59 oz (Not including batteries), **Included items:** USB cable, assembly instructions

\* Specifications and appearance are subject to change without notice for improvement.

## Fr À vérifier après le montage

Après avoir assemblé le kit, vérifiez les points suivants avant de mettre l'instrument sous tension.

- Les composants sont-ils montés et orientés correctement?
- Le kit est-il assemblé correctement, sans aucun jeu?

## Dépannage

### Composants résiduels ou manquants.

- Vous trouverez plus de vis inclus que nécessaire pour l'assemblage.
- Si des pièces manquent, contactez votre distributeur Korg local.
- Si des pièces manquent ou sont endommagées avant de démarrer la procédure d'assemblage, contactez votre distributeur Korg local.

### L'instrument produit un son anormal quand il est incliné ou autrement manipulé après l'assemblage.

- Une vis ou un autre composant s'est peut-être détaché à l'intérieur de l'instrument. Ouvrez le boîtier et vérifiez l'intérieur de l'instrument.

### L'appareil ne s'allume pas.

- À l'étape 3 (1), le connecteur a peut-être été mal relié à la carte. Vérifiez que le connecteur est correctement inséré dans la carte.
- À l'étape 3 (2), les broches ont peut-être été incorrectement alignées lors du montage du circuit imprimé. Vérifiez que la position des broches est correcte lors du montage.

## Fiche technique

**Écran :** LCD RGB de 2,8 pouces, **Prises d'entrée/sortie :** prise INPUT (mini-prise téléphonique TRS 3,5 mm), prise THRU (mini-prise téléphonique TRS 3,5 mm), prise OUTPUT (mini-prise téléphonique TS 3,5 mm), prise USB (type C), **Alimentation :** Via le bus USB (500 mA max.) ou 2 piles AAA (alcalines de 1,5 V x 2 ou NiMH de 1,2 V x 2), **Consommation électrique:** 400 mA max., **Dimensions (L x P x H):** 129 x 78 x 39 (mm), **Poids:** 130 g (sans les piles), **Accessoires fournis :** câble USB, Instructions de montage

\* Les caractéristiques et l'aspect du produit sont susceptibles d'être modifiés sans avis préalable en vue d'une amélioration.

## De Überprüfung nach Montage

Überprüfen Sie nach dem Zusammenbau und vor dem Einschalten des Geräts die folgenden Details.

- Sind die Teile in der richtigen Richtung eingebaut?
- Sitzen alle Teile fest, ohne zu wackeln?

## Fehlersuche und -Beseitigung

### Übriggebliebene oder fehlende Teile.

- Der Packung liegen mehr Schrauben bei als benötigt.
- Sollten Teile fehlen, wenden Sie sich an Ihren Korg-Händler vor Ort.
- Sollten Teile vor Beginn der Montage beschädigt sein oder fehlen, wenden Sie sich an Ihren Korg-Händler vor Ort.

### Beim Kippen oder Schütteln des Geräts nach der Montage ist ein ungewöhnliches Geräusch zu hören.

→ Möglicherweise befindet sich eine lose Schraube oder ein anderes Teil im Innern des Geräts. Öffnen Sie das Gerät und schauen Sie im Innern nach.

### Das Gerät lässt sich nicht einschalten.

- In Schritt 3 (1) wurde möglicherweise der Stecker nicht korrekt in den Anschluss der Platine eingesteckt. Achten Sie darauf, dass der Stecker korrekt in den Anschluss der Platine eingesteckt ist.
- In Schritt 3 (2) wurden beim Einbau der Platine möglicherweise die Stiftpositionen falsch ausgerichtet. Achten Sie darauf, dass die Stifte beim Einbau in der richtigen Position sind.

## Technische Daten

Anzeige: 2,8" RGB LCD, Eingangs-/Ausgangsanschlüsse: INPUT-Anschluss (3,5-mm-TRS-Mini-Klinkenbuchse), THRU-Anschluss (3,5-mm-TRS-Mini-Klinkenbuchse), OUTPUT-Anschluss (3,5-mm-TS-Mini-Klinkenbuchse), USB-Anschluss (Typ C), Stromversorgung: USB Bus-Speisung (500 mA max.) oder 2 AAA Batterien (2 x Alkali 1,5V oder 2 x NiMH 1,2V), Stromverbrauch: max. 400 mA, Abmessungen (B x T x H): 129 x 78 x 39 (mm), Gewicht: 130 g (ohne Batterien), Zubehör: USB-Kabel, Montageanleitung

\* Änderungen der technischen Daten und des Designs ohne vorherige Ankündigung vorbehalten.

## Es Comprobación después del ensamblaje

Después de montar el kit antes de encender la alimentación, asegúrese de comprobar lo siguiente:

- ¿Están las piezas montadas en la dirección correcta?
- ¿La construcción del kit es segura y estable?

## Solución de problemas

### Sobran o faltan piezas.

- Se incluyen más tornillos que se utilizarán.
- Si falta alguna pieza, póngase en contacto con su proveedor local Korg.
- Si alguna pieza está dañada o falta antes de comenzar el procedimiento de montaje, póngase en contacto con su proveedor local Korg.

### La unidad hace un sonido anormal cuando se inclina o se agita después del montaje.

→ Podría haber quedado suelto un tornillo u otra pieza dentro de la unidad. Abra la unidad y compruebe el interior.

### El dispositivo no se enciende.

- En el paso 3 (1), es posible que el conector no esté insertado correctamente en la placa. Asegúrese de que el conector está insertado en la placa.
- En el paso 3 (2), las posiciones de los pines podrían estar mal alineadas al insertar la placa de circuito impreso. Asegúrese de que los pines están en la posición correcta al insertarlos.

## Especificaciones

Pantalla: LCD RGB de 2,8 pulgadas, Terminales de entrada/salida: terminal INPUT (minitoma TRS de 3,5 mm), terminal THRU (minitoma TRS de 3,5 mm), terminal OUTPUT (minitoma TS de 3,5 mm), terminal USB (tipo C), Alimentación: alimentación por bus USB (500 mA máx.) o 2 pilas AAA (2 x alcalinas de 1,5 V o 2 x NiMH de 1,2 V), Consumo de corriente: 400 mA máx., Dimensiones: (An X Pr X Al): 129 x 78 x 39 mm, Peso: 130 g (Sin pilas), Accesorios: Cable USB, instrucciones de montaje

\* Las especificaciones y el aspecto están sujetos a cambios sin previo aviso por mejora.

## Ja 組み立て後のチェック

組み立てが完成したら、電源を入れる前に下記の項目を必ず確認してください。

- 部品の取り付け向きが間違えていないか
- 全体的にぐらついていないか

## トラブル・シューティング

### 部品が余っている、部品が足りない

- ネジ類は、使用する個数より多めに入っています。
- 部品を紛失した場合は、お客様相談窓口にお問い合わせください。
- 部品が初めから入っていないか、破損しているときはお客様相談窓口へお問い合わせください。

### 組み立て後、本体を傾けたり揺すったりすると異音が出る

→ 本体の中に、ネジなどが混入している可能性があります。一度開けて内部を確認してください。

### 電源が入らない

- 手順3 (1) で、ハーネスがコネクタに正しく挿入されていない可能性があります。ハーネスがコネクタに挿入されているかどうかを確認してください。
- 手順3 (2) で、基板を差し込むときにピンの位置がずれている可能性があります。ピンが正しい位置に差し込まれているかどうかを確認してください。

## 仕様

ディスプレイ: 2.8インチRGB LCD、入出力端子: INPUT端子 (3.5mm TRSミニ・フォーン・ジャック)、THRU端子 (3.5mm TRSミニ・フォーン・ジャック)、OUTPUT端子 (3.5mm TSミニ・フォーン・ジャック)、USB端子 (type C)、電源: USBバス電源 (500 mA以下) または単4形電池2本 (アルカリ 1.5V x 2本 またはニッケル水素 1.2V x 2本)、消費電流: 400 mA以下、外形寸法 (W×D×H): 129 mm×78 mm×39 mm、質量: 130 g (電池含まず)、付属品: USBケーブル、組立説明書

\* 仕様および外観は、改良のため予告なく変更することがあります。