

# Pitchblack XS Bass

PB-XS BASS

**KORG**

CHROMATIC PEDAL TUNER

**Dear Customer**

**Cher client**

**Sehr geehrte(r) Kunde/-in**

**Estimado usuario**

**尊敬的客户**

ご購入のお客様へ

EFGSCJ 2

Thank you for purchasing the Korg Pitchblack XS Bass  
CHROMATIC PEDAL TUNER.

Merci d'avoir choisi la PÉDALE ACCORDEUR  
CHROMATIQUE Pitchblack XS Bass de Korg.

Vielen Dank, dass Sie sich für ein Korg Pitchblack  
XS Bass CHROMATIC PEDAL TUNER entschieden  
haben.

Gracias por comprar el Pitchblack XS Bass AFINA-  
DOR CROMÁTICO DE PEDAL de Korg.

感谢您购买 Korg Pitchblack XS Bass 半音阶踏板  
型调音器。

このたびは、コルグ・クロマチック・ペダル・チューナー  
Pitchblack XS Bassをお買い上げいただきまして、まことにあ  
りがとうございます。

Owner's Manual:



[www.korg.com/pitchblack\\_xs\\_bass\\_manual\\_pdf](http://www.korg.com/pitchblack_xs_bass_manual_pdf)

The Owner's Manual (PDF) can be viewed on your smartphone or computer. We advise you to read the Owner's Manual before using this device.

Vous pouvez ouvrir le Manuel d'utilisation (PDF) sur votre smartphone ou ordinateur. Nous vous conseillons de lire le Manuel d'utilisation avant d'utiliser cet appareil.

Sie können sich die Bedienungsanleitung (PDF) auf Ihrem Smartphone oder Computer anzeigen lassen. Wir empfehlen Ihnen, die Bedienungsanleitung zu lesen, bevor Sie dieses Gerät verwenden.

El Manual del usuario (PDF) puede verse en su smartphone u ordenador. Le recomendamos que lea el Manual del usuario antes de usar este dispositivo.

通过扫描此二维码,您可以在智能手机或电脑上查看用户手册 (PDF)。我们建议您在设备使用前先阅读使用手册。

取扱説明書 (PDF) は、スマートフォンやコンピューターでご覧いただけます。ご使用の前に、取扱説明書をお読みください。

### **SUPPLIER'S DECLARATION OF CONFORMITY (for USA)**

Responsible Party: KORG USA INC.

Address: 316 SOUTH SERVICE ROAD, MELVILLE, NY

Telephone: 1-631-390-6500

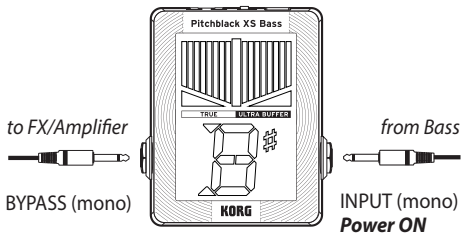
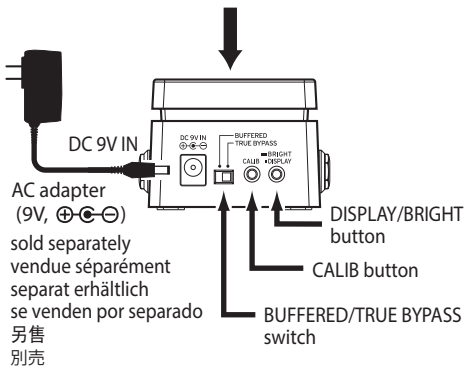
Equipment Type: CHROMATIC PEDAL TUNER

Model: PB-XS

This device complies with Part 15 of FCC Rules. Operation is subject to the following two conditions:

(1) This device may not cause harmful interference, and (2) this device must accept any interference received, including interference that may cause undesired operation.

TUNER ON/OFF switch



For China

部品名称	有毒有害物質或元素					
	鉛(pb)	汞(Hg)	鎘(Cd)	六价鉻 (Cr(VI))	多溴联苯 (PBB)	多溴二苯醚 (PBDE)
电路板	×	○	○	○	○	○
壳体	×	○	○	○	○	○

○：表示该有毒有害物質或元素在该部件所有均质材料中的含量均在 GB/T26572标准规定的限量要求以下。  
×：表示该有毒有害物質或元素至少在该部件的某一均质材料中的含量超出 GB/T 26572 标准规定的限量要求。

## 保証期間

お買い上げ日より3年間です。

お買い上げ時の領収書またはレシートを大切に保管してください。ご購入年月日の証明になります。

詳しくは取扱説明書の「保証規定」をご覧ください。

## ご質問、ご相談について

修理または商品のお取り扱いについてのご質問、ご相談は、お客様相談窓口へお問い合わせください。

お客様相談窓口

[https://korg.com/support\\_j/](https://korg.com/support_j/)



サービス・センター：〒168-0073 東京都杉並区下高井戸1-15-10

**KORG INC.**

4015-2 Yanokuchi, Inagi-City, Tokyo 206-0812 JAPAN

© 2024 KORG INC. www.korg.com Published 05/2024 Printed in Vietnam