

# KORG B1SP Stand Assembly Guide

EFGSCJ 1

Fig. 1 / Abb. 1 / 图例 1

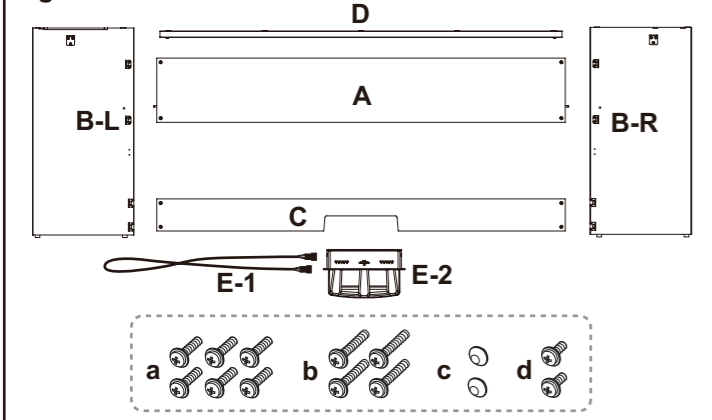


Fig. 2 / Abb. 2 / 图例 2

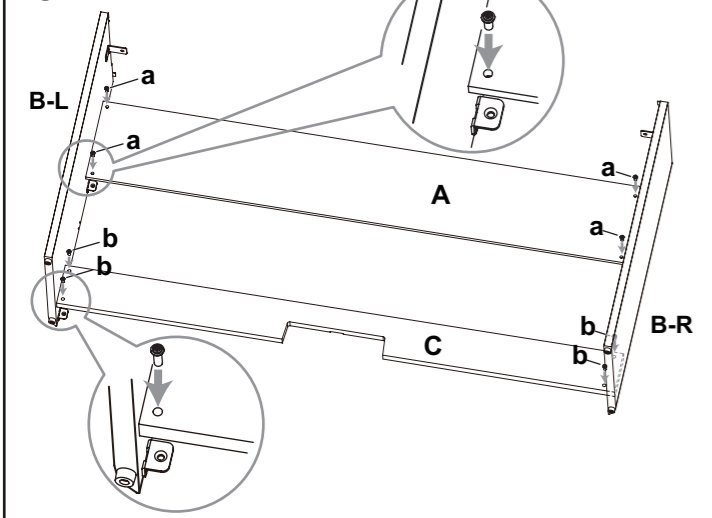


Fig. 3 / Abb. 3 / 图例 3

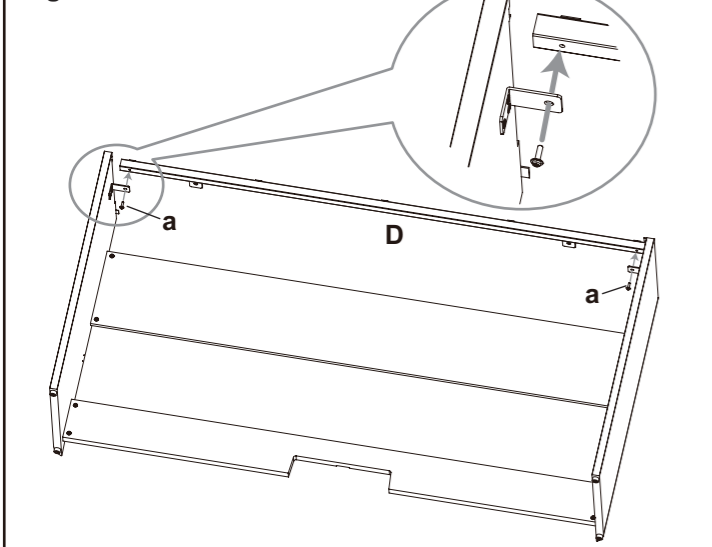


Fig. 4 / Abb. 4 / 图例 4

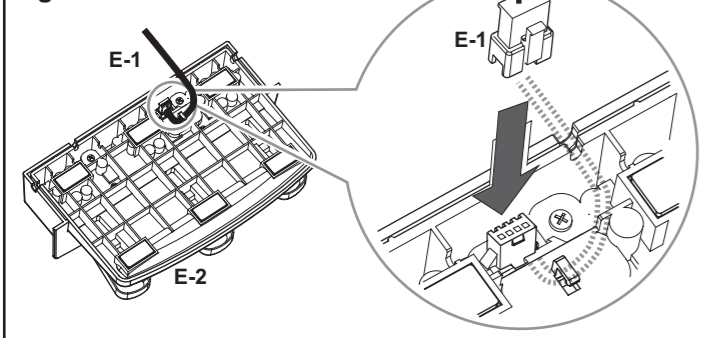


Fig. 5 / Abb. 5 / 图例 5

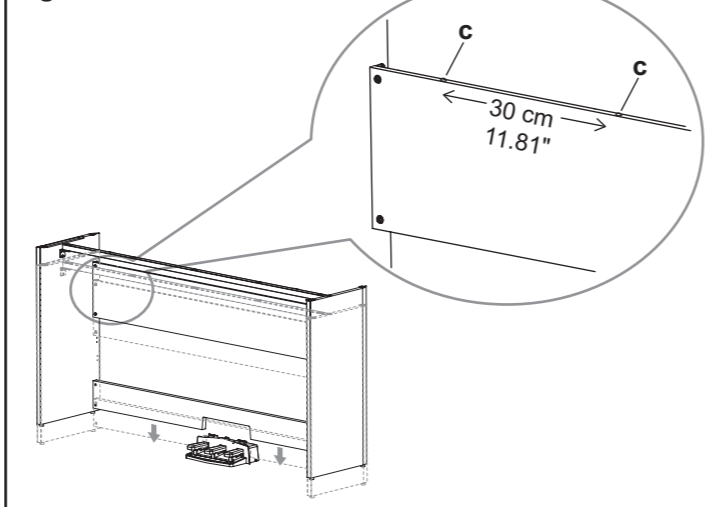
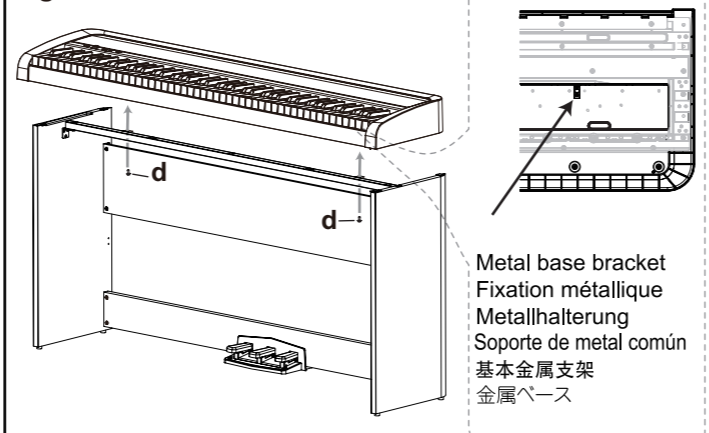
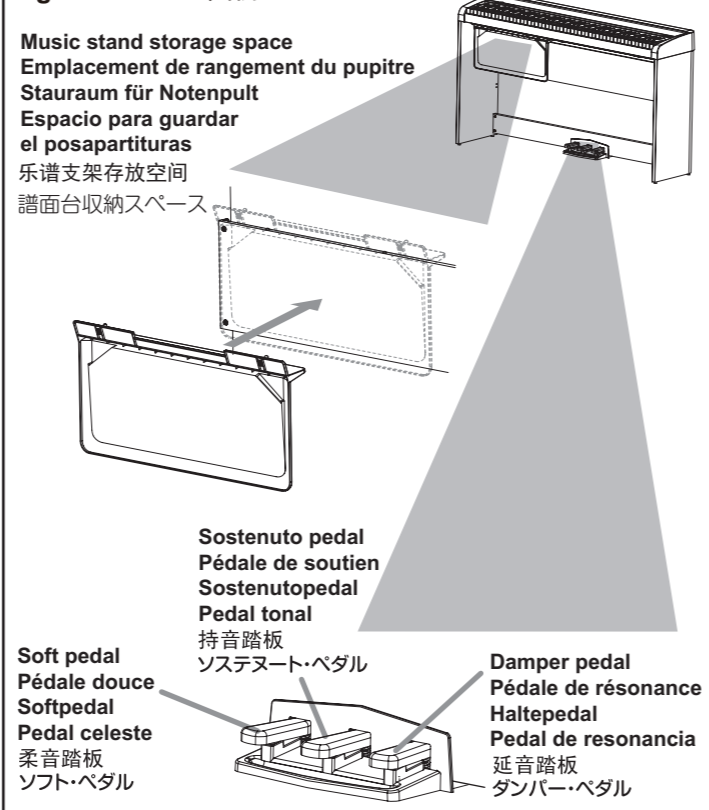


Fig. 6 / Abb. 6 / 图例 6



Metal base bracket  
Fixation métallique  
Metallhalterung  
Soporte de metal común  
基本金属支架  
金属ベース

Fig. 7 / Abb. 7 / 图例 7



Soft pedal  
Pédale douce  
Softpedal  
Pedal celeste  
柔音踏板  
ソフト・ペダル

Sostenuto pedal  
Pédale de soutien  
Sostenutopedal  
Pedal tonal  
持音踏板  
ソステヌート・ペダル

Damper pedal  
Pédale de résonance  
Haltpedal  
Pedal de resonancia  
延音踏板  
ダンパー・ペダル

## Assembling the Stand

### Caution During Assembly

In order to safely assemble the stand, please observe the following points:

- Assembly must be carried out by at least two people.
- Be careful not to pinch your fingers during assembly.

### Assembly Procedure

To assemble the stand, you'll need a Phillips (+) screwdriver.

Be certain that all the parts are present before you begin.

Familiarize yourself thoroughly with the illustrations in Fig. 1, Fig. 2, Fig. 3, Fig. 4 and Fig. 5; and recheck each step as you proceed.

### Precautions After Assembly

#### • Installation location

When placing a piano on the stand and positioning it against a wall, be certain to leave plenty of space so that the adapters and cables attached to the instrument do not touch the wall, otherwise the plugs, cables, or instrument jacks may be damaged. When moving the keyboard to a different place, remove the pedal unit.

#### • Loosened screws

It is always a good idea to periodically check and see if any screws have become loose over time. If you feel that the stand vibrates excessively, it is possible that screws have come loose. If so, check and retighten them if necessary.

## Montaje del soporte

### Precaución durante el ensamblaje

Para ensamblar con seguridad el pedestal, tenga en cuenta los puntos siguientes.

- Otra persona por lo menos deberá ayudarle a ensamblar el pedestal.
- Tenga cuidado de no pillarse los dedos durante el montaje.

### Procedimiento de ensamblaje

Para montar el soporte necesitará un destornillador de estrella.

Asegúrese de que no falta ninguna pieza antes de empezar.

Familiarícese antes con las ilustraciones de la Fig. 1, 2, 3, 4 y 5 y vuelva a comprobar cada paso a medida que avance en el montaje.

### Precauciones después del montaje

#### • Emplazamiento

Si coloca un piano en el soporte y lo ubica contra una pared, asegúrese de dejar espacio más que suficiente para que los adaptadores y cables conectados al instrumento no toquen la pared; si no, los enchufes y los cables, o los jacks del instrumento, pueden resultar dañados. Cuando vaya a cambiar el B1SP de sitio, quite la unidad de pedales.

#### • Tornillos aflojados

Los tornillos pueden aflojarse con el tiempo después del ensamblaje. Deberá comprobar periódicamente si los tornillos se han aflojado. Si nota que el pedestal vibra excesivamente, es posible que los tornillos se hayan aflojado. En tal caso, vuelva a apretarlos.

## Montage du pied

### Prudence durant le montage

Observez les points suivants pour veiller à la sécurité durant le montage.

- Le montage doit être effectué par deux personnes au moins.
- Veillez à ne pas vous pincer les doigts durant le montage du pied.

### Procédure de montage

Le montage du pied nécessite un tournevis cruciforme (+).

Vérifiez que vous disposez de tous les éléments avant de commencer.

Examinez attentivement les illustrations Fig. 1, Fig. 2, Fig. 3, Fig. 4 et Fig. 5 pour vous familiariser avec le montage, et confirmez que chaque étape a été correctement effectuée avant de poursuivre.

### Précautions après le montage

#### • Choix de l'emplacement

Quand vous montez un piano sur le pied et placez l'ensemble contre un mur, veillez à laisser suffisamment d'espace entre le mur et l'instrument afin de ne pas endommager les câbles, fiches et adaptateurs, voire les prises de l'instrument. Démontez toujours le pédalier avant de déplacer le B1SP.

#### • Vis desserrées

Les vis peuvent se desserrer avec le temps. Vérifiez régulièrement si des vis se sont dévissées. Si vous avez l'impression que le pied vibre excessivement, il est possible que des vis soient desserrées. Dans ce cas, resserrez-les.

## 组装支架

### 组装注意事项

为了安全组装支架, 请按以下几点操作。

- 必须由至少两个人进行组装。
- 请小心组装过程中不要夹到手指。

### 组装步骤

要组装支架, 您需要十字花螺丝刀。

开始前请确保已准备好所有零件。

请根据图例 1、图例 2、图例 3、图例 4 和图例 5 的示意图通篇熟悉步骤, 并再次检查您要进行的每个步骤。

### 组装后预防措施

#### • 安装位置

将钢琴放在支架上并靠墙固定之后, 请确保留出充足的空间以便随机附带的适配器和线缆不会碰到墙, 否则可能会损坏插头、线缆或乐器插孔。将 B1SP 移动至其他位置时, 请卸下踏板。

#### • 螺钉松动

组装后的螺钉会随时间变松动。您应当定期检查螺钉是否松动, 如果您感觉支架有明显晃动, 很可能是螺钉已经松动, 请重新拧紧螺钉。

## Zusammenbau des Ständers

### Vorsicht beim Zusammenbau

Im Sinne eines ordnungsgemäßen und sicheren Zusammenbaus müssen Sie folgende Punkte beachten.

- Zum Aufbau sind mindestens zwei Personen nötig.
- Achten Sie darauf, sich die Finger beim Zusammenbau nicht zu quetschen.

### Aufbausritte

Zum Zusammenbau des Ständers benötigen Sie einen Kreuzschlitzschraubendreher (+).

Überprüfen Sie, ob alle Teile vorhanden sind, bevor Sie anfangen.

Schauen Sie sich zuvor die Abbildungen in Abb. 1, Abb. 2, Abb. 3, Abb. 4, Abb. 5 und Abb. 6 an und orientieren Sie sich beim weiteren Vorgehen daran.

### Vorsichtsmaßnahmen nach dem Zusammenbau

#### • Aufstellort

Wenn Sie ein Piano auf den Ständers legen und diesen vor einer Wand aufstellen, halten Sie bitte genügend Abstand, damit der Stecker des Netzteils sowie der am Instrument angeschlossenen Kabel die Wand nicht berühren, sonst drohen Beschädigungen von Steckern, Kabeln oder Anschlüssen. Entfernen Sie die Pedalerie, wenn Sie das B1SP transportieren oder umstellen.

#### • Lockere Schrauben

Nach und nach löst sich die eine oder andere Schraube eventuell ein wenig. Deshalb sollten Sie regelmäßig überprüfen, ob alle Schrauben noch gut festsitzen. Wenn Sie den Eindruck haben, dass die Einheit wacklig wird, haben sich eventuell ein paar Schrauben gelöst. Diese müssen Sie dann festdrehen.

## スタンドの組み立て方

### 組み立て時の注意

正しく安全に組み立てるためには、次の項目に気をつけて作業してください。

- 必ず2人以上で組み立ててください。
- 組立時に指を挟まないように注意してください。

### 組み立て方法

お手持ちのプラスのドライバーを用意してください。

左のイラストをよくご覧になって、部品がそろっていることを確認してから組み立ててください。

### 組み立て後の注意

#### • 設置場所について

壁を背にして設置する場合は、本体に接続したアダプターや接続コードなどのプラグが、壁に触れない様に十分に離して使用してください。壁に押しつけた状態で使用すると、プラグや接続コードおよび本体の接続端子を破損する場合があります。また、設置場所を移動する際は、ペダル・ユニットをを取り外してください。

#### • ネジの緩みについて

組み立て後、時間が経過すると、各部のネジが緩むことがありますので、ネジが緩んでいないかを定期的に確認することをおすすめします。また、スタンドの揺れが激しいと感じる場合は、ネジが緩んでいる可能性があります。そのときは、ネジを締め直してください。

KORG INC.

4015-2 Yanokuchi, Inagi-City, Tokyo 206-0812 JAPAN  
© 2016 KORG INC.

## Precautions

### Location

Using the unit in the following locations can result in a malfunction.

- In direct sunlight
- Locations of extreme temperature or humidity
- Excessively dusty or dirty locations
- Locations of excessive vibration

### Handling

To avoid breakage, do not apply excessive force to the switches or controls.

### Care

If the exterior becomes dirty, wipe it with a clean, dry cloth. Do not use liquid cleaners such as benzene or thinner, or cleaning compounds or flammable polishes.

### Keep this manual

After reading this manual, please keep it for later reference.

### Keeping foreign matter out of your equipment

Never set any container with liquid in it near this equipment. If liquid gets into the equipment, it could cause a breakdown, fire, or electrical shock. Be careful not to let metal objects get into the equipment.

<b>IMPORTANT NOTICE TO CONSUMERS</b>
This product has been manufactured according to strict specifications and voltage requirements that are applicable in the country in which it is intended that this product should be used. If you have purchased this product via the internet, through mail order, and/or via a telephone sale, you must verify that this product is intended to be used in the country in which you reside. <p>WARNING: Use of this product in any country other than that for which it is intended could be dangerous and could invalidate the manufacturer's or distributor's warranty. Please also retain your receipt as proof of purchase otherwise your product may be disqualified from the manufacturer's or distributor's warranty.</p>

\* All product names and company names are the trademarks or registered trademarks of their respective owners.

## Vorsichtsmaßnahmen

### Aufstellungsort

Vermeiden Sie das Aufstellen des Geräts an Orten, an denen

- es direkter Sonneneinstrahlung ausgesetzt ist;
- hohe Feuchtigkeit oder Extremtemperaturen auftreten können;
- Staub oder Schmutz in großen Mengen vorhanden sind;
- das Gerät Erschütterungen ausgesetzt sein kann.

### Bedienung

Vermeiden Sie bei der Bedienung von Schaltern und Reglern unangemessenen Kraftaufwand.

### Reinigung

Bei auftretender Verschmutzung können Sie das Gehäuse mit einem trockenen, sauberen Tuch abwischen. Verwenden Sie keinerlei Flüssigreiniger wie beispielsweise Reinigungsbenzin, Verdünnungs- oder Spülmittel. Verwenden Sie niemals brennbare Reiniger.

### Bedienungsanleitung

Bewahren Sie diese Bedienungsanleitung gut auf, falls Sie sie später noch einmal benötigen.

### Flüssigkeiten und Fremdkörper

Stellen Sie niemals Behältnisse mit Flüssigkeiten in der Nähe des Geräts auf. Wenn Flüssigkeit in das Gerät gelangt, können Beschädigung des Geräts, Feuer oder ein elek-trischer Schlag die Folge sein. Beachten Sie, daß keinerlei Fremdkörper in das Gerät gelangen.

<b>WICHTIGER HINWEIS FÜR KUNDEN</b>
Dieses Produkt wurde unter strenger Beachtung von Spezifikationen und Spannungsanforderungen hergestellt, die im Bestimmungsland gelten. Wenn Sie dieses Produkt über das Internet, per Postversand und/oder mit telefonischer Bestellung gekauft haben, müssen Sie bestätigen, dass dieses Produkt für Ihr Wohngebiet ausgelegt ist. <p>WARNUNG: Verwendung dieses Produkts in einem anderen Land als dem, für das es bestimmt ist, verwendet wird, kann gefährlich sein und die Garantie des Herstellers oder Importeurs hinfällig lassen werden. Bitte bewahren Sie diese Quittung als Kaufbeleg auf, da andernfalls das Produkt von der Garantie des Herstellers oder Importeurs ausgeschlossen werden kann.</p>

\* Alle Produkt- und Firmennamen sind Warenzeichen oder eingetragene Warenzeichen der betreffenden Eigentümer.

## Précautions

### Emplacement

L'utilisation de cet instrument dans les endroits suivants peut en entraîner le mauvais fonctionnement.

- En plein soleil
- Endroits très chauds ou très humides
- Endroits sales ou fort poussiéreux
- Endroits soumis à de fortes vibrations

### Maniement

Pour éviter de les endommager, manipulez les commandes et les boutons de cet instrument avec soin.

### Entretien

Lorsque l'instrument se salit, nettoyez-le avec un chiffon propre et sec. Ne vous servez pas d'agents de nettoyage liquides tels que du benzène ou du diluant, voire des produits inflammables.

### Conservez ce manuel

Après avoir lu ce manuel, veuillez le conserver soigneusement pour toute référence ultérieure.

### Évitez toute intrusion d'objets ou de liquide

Ne placez jamais de récipient contenant du liquide près de l'instrument. Si le liquide se renverse ou coule, il risque de provoquer des dommages, un court-circuit ou une électrocution. Veillez à ne pas laisser tomber des objets métalliques dans le boîtier (trombones, par ex.).

<b>REMARQUE IMPORTANTE POUR LES CLIENTS</b>
Ce produit a été fabriqué suivant des spécifications sévères et des besoins en tension applicables dans le pays où ce produit doit être utilisé. Si vous avez acheté ce produit via l'internet, par vente par correspondance ou/et vente par téléphone, vous devez vérifier que ce produit est bien utilisable dans le pays où vous résidez. <p>ATTENTION: L'utilisation de ce produit dans un pays autre que celui pour lequel il a été conçu peut être dangereuse et annulera la garantie du fabricant ou du distributeur. Conservez bien votre récépissé qui est la preuve de votre achat, faute de quoi votre produit ne risque de ne plus être couvert par la garantie du fabricant ou du distributeur.</p>

\* Tous les noms de produits et de sociétés sont des marques commerciales ou déposées de leur détenteur respectif.

## Precauciones Ubicación

El uso de la unidad en las siguientes ubicaciones puede dar como resultado un mal funcionamiento:

- Expuesto a la luz directa del sol
- Zonas de extremada temperatura o humedad
- Zonas con exceso de suciedad o polvo
- Zonas con excesiva vibración

### Manejo

Para evitar una rotura, no aplique excesiva fuerza a los conmutadores o controles. Tenga cuidado para no pellizcarse sus dedos durante el montaje del soporte y colocación del instrumento ya montado.

### Cuidado

Si exterior se ensucia, límpiase con un trapo seco. No use líquidos limpiadores como disolvente, ni compuestos inflamables.

### Guarde este manual

Después de leer este manual, guárdelo para futuras consultas.

### Mantenga los elementos externos alejados del equipo

Nunca coloque ningún recipiente con líquido cerca de este equipo, podría causar un cortocircuito, fuero o descarga eléctrica. Cuide de que no caiga ningún objeto metálico dentro del equipo.

<b>NOTA IMPORTANTE PARA EL CONSUMIDOR</b>
Este producto ha sido fabricado de acuerdo a estrictas especificaciones y requerimientos de voltaje aplicables en el país para el cual está destinado. Si ha comprado este producto por internet, a través de correo, y/o venta telefónica, debe usted verificar que el uso de este producto está destinado al país en el cual reside. <p>AVISO: El uso de este producto en un país distinto al cual está destinado podría resultar peligroso y podría invalidar la garantía del fabricante o distribuidor. Por favor guarde su recibo como prueba de compra ya que de otro modo el producto puede verse privado de la garantía del fabricante o distribuidor.</p>

\* Todos los nombres de productos y compañías son marcas comerciales o marcas registradas de sus respectivos propietarios.

### 注意事項

### 使用場所

在以下地方使用本乐器将导致乐器故障:

- 阳光直接照射下
- 极端温度或湿度条件下
- 有过量灰尘、肮脏的地方
- 经常产生振动的地方

### 操作

为了避免损坏, 请不要过度用力操作开关或控制按钮。

### 保养

如果乐器表面有灰尘, 用清洁的干布擦拭。不要使用如苯或稀释剂等液体清洗剂或易燃的上光剂。

### 保存本手册

通读本手册后, 请保管好以便日后参考之用。

### 将异物远离本乐器

不要在本乐器附近放置盛放液体的容器。如果液体进入本乐器, 将导致乐器损坏、燃烧或触电。注意不要使金属物体进入本乐器。一旦有金属物体滑入本乐器, 从电源插座拔掉交流电源适配器, 然后联系您最近的Korg经销商或本乐器购买的商店。

\* 本手册内使用的所有产品名称和公司名称均为所属公司或所有者的注册商标。




<b>用户重要提示</b>
本产品严格按照产品使用国家的生产标准和电压要求制造。如果您通过网络、邮件或者电话销售购买本产品, 您必须核实本产品是否适于在您所在的国家使用。 <p><b>警告:</b> 在本产品适用国家之外的其他国家使用本产品极其危险, 同时制造商和经销商将不再履行质量担保。请妥善保存您的购买收据作为购买凭证, 否则您的产品将不能享有制造商或经销商的质量担保。</p>

部件 名称	有毒有害物质或元素					
	铅（pb）	汞（Hg）	镉（Cd）	六价铬（Cr（VI））	多溴联苯（PBB）	多溴二苯醚（PBDE）
机体外壳	○	○	○	○	○	○
PCBA	X	○	○	○	○	○
五金件	○	○	○	○	○	○
○：表示该有毒有害物质或元素在该部件所有均质材料中的含量均在GB/T 26572标准规定的限量要求以下。						
×：表示该有毒有害物质或元素至少在该部件的某一均质材料中的含量超出GB/T26572标准规定的限量要求。						
 此标记适用于中华人民共和国销售的电子信息产品, 标记中央的数字表示环境保护使用期限的年数。自制造日算起的此年月内, 产品中的指定6物质不会向外部泄漏或发生突变, 不会产生环境污染或者对人体或财产带来深刻的影响。此环境保护使用期限并不表示产品保证期限。						

## 安全上のご注意





### ご使用になる前に必ずお読みください

ここに記載した注意事項は、製品を安全に正しくご使用いただき、あなたや他の方々への危害や損害を未然に防ぐためのものです。注意事項は誤った取り扱いで生じる危害や損害の大きさ、または切迫の程度によって、内容を「警告」、「注意」の2つに分けています。これらは、あなたや他の方々の安全や機器の保全に関わる重要な内容ですので、よく理解した上で必ずお守りください。

	△記号は、注意(危険、警告を含む)を示しています。記号の中には、具体的な注意内容が描かれています。左の図は「一般的な注意、警告、危険」を表しています。
	○記号は、禁止(してはいけないこと)を示しています。記号の中には、具体的な注意内容が描かれることがあります。左の図は「分解禁止」を表しています。
	●記号は、強制(必ず行うこと)を示しています。記号の中には、具体的な注意内容が描かれることがあります。左の図は「守らなければならないこと」を表しています。


以下の指示を守ってください

## 警告

-  この注意事項を無視した取り扱いをすると、死亡や重傷を負う可能性が予想されます
-  本製品を分解したり改造したりしない。
-  本紙に書かれている「スタンドの組み立て方」に従って、確実に設置する。
-  本製品が転倒または破損して、お客様がけがをする恐れがあります。

## 注意

この注意事項を無視した取り扱いをすると、傷害を負う可能性または物理的損害が発生する可能性があります

-  ネジなどに必要以上の力を加えない。本製品が破損する恐れがあります。
- 不安定な場所に置かない。本製品が転倒してお客様がけがをしたり、本製品が破損する恐れがあります。
- 本製品の上に乗ったり、重いものをのせたりしない。本製品が転倒してお客様がけがをしたり、本製品が破損する恐れがあります。
- 本製品の隙間に指などを入れない。お客様がけがをしたり、本製品が破損する恐れがあります。
- 本製品に前後方向から無理な力を加えない。本製品が転倒してお客様がけがをしたり、本製品が破損する恐れがあります。
- 外装のお手入れに、ベンジンやシンナー系の液体、コンパウンド質、強燃性のポリッシャーは使用しない。