

STAGEMAN 80 Pedestal de altavoces ST-S80 de KORG

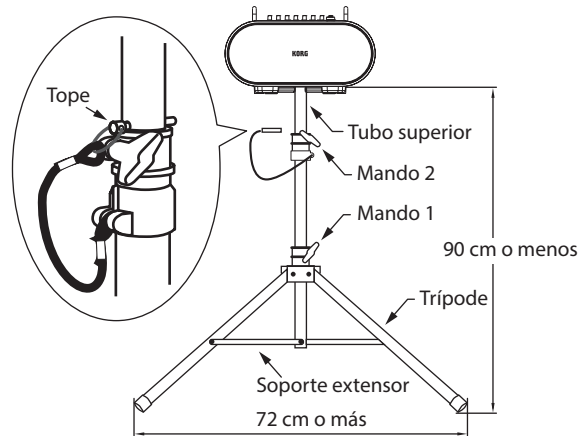
Uso de un pedestal de altavoces

Precauciones al utilizar un pedestal

Para utilizar este producto correctamente, debe leer atentamente y observar las precauciones siguientes.

- No utilice el STAGEMAN 80 con ningún otro pedestal distinto del recomendado.
- Utilice el pedestal de altavoces a una altura no superior a 90 cm (consulte la ilustración).
Si lo utiliza a una altura mayor, el sistema podría volcar, provocando lesiones personales o daños al equipo.
- Extienda las patas al menos 72 cm (consulte la ilustración).
Si las patas se extienden menos, el sistema podría volcar, provocando lesiones personales o daños al equipo.
- No utilice el pedestal de altavoces en una ubicación no estable o en una superficie inclinada.
Si lo utiliza en una ubicación no estable, el sistema podría volcar, provocando lesiones personales o daños al equipo.
- Asegúrese de que todos los cables conectados al STAGEMAN 80 se colocan correctamente para evitar que se enreden.
Si el pie de una persona se enreda en un cable, el sistema podría volcar, provocando lesiones personales o daños al equipo.
- No coloque ningún objeto sobre un STAGEMAN 80 que esté montado en un pedestal de altavoces.
Dichos objetos podrían caer o causar que el pedestal vuelque, provocando lesiones personales o daños al equipo.

Armado del pedestal y montaje del STAGEMAN 80



1. Afloje el mando 1 y abra el trípode lo suficiente.

Abra el pedestal por completo hasta que los soportes extensores estén horizontales.

Asegúrese de que las patas tienen una separación mínima de 72 cm.

- ⚠ Si las patas no están lo suficientemente separadas, el pedestal puede volcarse.

2. Apriete con firmeza el mando 1.

3. Afloje el mando 2 y extienda la tubo superior.

4. Inserte el tope en el orificio de la tubo superior.

- ⚠ Evite pillarse los dedos.

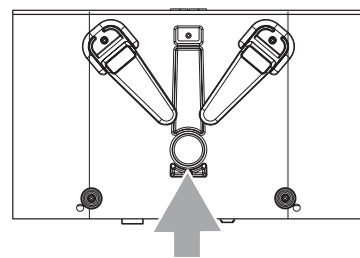
- ⚠ El tope se debe insertar cuando utilice el sistema.

5. Baje la tubo superior hasta que entre en contacto con el tope.

6. Apriete con firmeza el mando 2.

7. Monte el STAGEMAN 80 en la tubo superior.

Inserte la tubo superior del ST-S80 en el orificio de montaje situado en la parte inferior del STAGEMAN 80 (la ubicación indicada por la flecha de la ilustración siguiente).



Precauciones durante el montaje

Observe las precauciones siguientes al montar el STAGEMAN 80 en un pedestal de altavoces.

- Debe contar con la ayuda de al menos otra persona al montar el STAGEMAN 80 en un pedestal.
- Evite pillarse los dedos.
- No incline el pedestal con el STAGEMAN 80 montado en este.
- Nunca ajuste la altura del pedestal con el STAGEMAN 80 montado en este.
- Asegúrese de que la altura desde el suelo a la parte inferior del STAGEMAN 80 (consulte la ilustración de la izquierda) es como máximo de 90 cm.

STAGEMAN 80 Pedestal de altavoces TS-70B de la empresa ULTIMATE Support

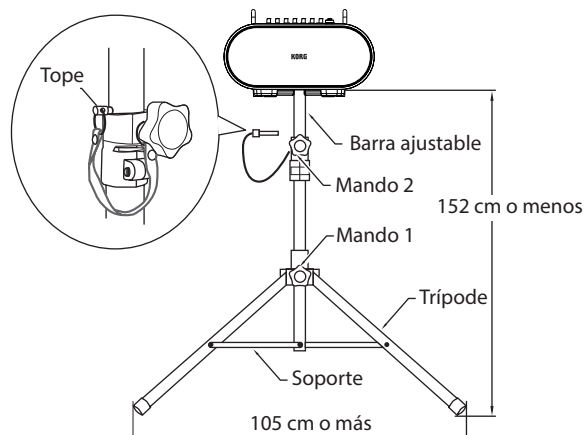
Uso de un pedestal de altavoces




Si monta el STAGEMAN 80 en el pedestal de altavoces TS-70B de la empresa ULTIMATE Support, puede utilizarlo a una altura óptima.

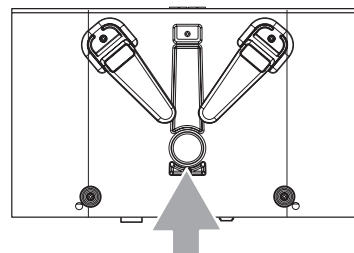
Precauciones al utilizar un pedestal

- No utilice el STAGEMAN 80 con ningún otro pedestal distinto del recomendado.
- Utilice el pedestal de altavoces a una altura no superior a 152 cm (consulte la ilustración).
Si lo utiliza a una altura mayor, el sistema podría volcar, provocando lesiones personales o daños al equipo.
- Extienda las patas al menos 105 cm (consulte la ilustración).
Si las patas se extienden menos, el sistema podría volcar, provocando lesiones personales o daños al equipo.
- No utilice el pedestal de altavoces en una ubicación no estable o en una superficie inclinada.
Si lo utiliza en una ubicación no estable, el sistema podría volcar, provocando lesiones personales o daños al equipo.
- Asegúrese de que todos los cables conectados al STAGEMAN 80 se colocan correctamente para evitar que se enreden.
Si el pie de una persona se enreda en un cable, el sistema podría volcar, provocando lesiones personales o daños al equipo.
- No coloque ningún objeto sobre un STAGEMAN 80 que esté montado en un pedestal de altavoces.
Dichos objetos podrían caer o causar que el pedestal vuelque, provocando lesiones personales o daños al equipo.

Armado del pedestal y montaje del STAGEMAN 80



1. Afloje el mando 1 y abra el trípode lo suficiente.
Asegúrese de que las patas tienen una separación mínima de 105 cm.
 Si las patas no están lo suficientemente separadas, el pedestal puede volcarse.
2. Apriete con firmeza el mando 1.
3. Afloje el mando 2 y extienda la barra ajustable.
4. Inserte el tope en el orificio de la barra ajustable.
 Evite pillarse los dedos.
 El tope se debe insertar cuando utilice el sistema.
5. Baje la barra ajustable hasta que entre en contacto con el tope.
6. Apriete con firmeza el mando 2.
7. Monte el STAGEMAN 80 en la barra ajustable.
Inserte la barra ajustable del TS-70B en el orificio de montaje situado en la parte inferior del STAGEMAN 80 (la ubicación indicada por la flecha de la ilustración siguiente).



Precauciones durante el montaje

Observe las precauciones siguientes al montar el STAGEMAN 80 en un pedestal de altavoces.

- Debe contar con la ayuda de al menos otra persona al montar el STAGEMAN 80 en un pedestal.
- Evite pillarse los dedos.
- No incline el pedestal con el STAGEMAN 80 montado en este.
- Nunca ajuste la altura del pedestal con el STAGEMAN 80 montado en este.
- Asegúrese de que la altura desde el suelo a la parte inferior del STAGEMAN 80 (consulte la ilustración de la izquierda) es como máximo de 152 cm.