

D1200mkII

Digital Recording Studio

Ⓔ Ⓕ Ⓖ Ⓙ ②

Thank you for purchasing the Korg D1200 mkII Digital Recording Studio. The D1200 mkII consists of the D1200 with a CD-R/RW drive installed as standard. For details on operation, please read the included "D1200 Owner's Manual".

This product has been designed and manufactured according to FDA regulations "title 21. CFR. chapter 1, subchapter J. based on the radiation Control for Health and Safety Act of 1968," and is classified as a class 1 laser product. There is no hazardous invisible laser radiation during operation because invisible laser radiation emitted inside of this product is completely confined in the protective housings.

The label required in this regulation is shown below.

CAUTION

Use of controls or adjustments or performance of procedures other than those specified herein may result in hazardous radiation exposure.

Merci d'avoir opté pour le D1200mkII Digital Recording Studio de Korg.
Le D1200mkII comprend le D1200 et un graveur CD-R/RW. Pour en savoir plus sur le fonctionnement de l'appareil, lisez le "Mode d'emploi du D1200" fourni.

La conception et la production de ce produit sont conformes aux normes FDA "Title 21. CFR. chapter 1, subchapter J. based on the radiation Control for Health and Safety Act of 1968". Cet appareil appartient à la catégorie des produits à laser de classe 1. Le rayonnement laser invisible et potentiellement dangereux est entièrement confiné à l'intérieur de l'appareil. Il n'y a donc aucun risque de radiation laser en dehors du boîtier pendant l'utilisation de l'appareil.

Voyez ci-dessous la signification de l'étiquette d'adhésion à ces normes.

ATTENTION

Toute manipulation des commandes, tout réglage ou toute opération autres que ceux spécifiés dans ce manuel peuvent provoquer une exposition dangereuse au rayonnement laser.

Vielen Dank, dass Sie sich für ein D1200mkII Digital Recording Studio entschieden haben.
Das „D1200mkII“ ist ein D1200 mit einem ab Werk installierten CD-R/RW-Laufwerk. Hinweise bezüglich der Bedienung finden Sie in der „D1200-Bedienungsanleitung“.

Dieses Gerät entspricht den FDA-Verordnungen „Title 21. CFR. chapter 1, subchapter J. based on the radiation Control for Health and Safety Act of 1968“ und wird als Lasergerät der Klasse 1 eingestuft. Während des Betriebes werden keine schädlichen unsichtbaren Laserstrahlen freigesetzt, weil die Laserstrahlen nur in einem hermetisch geschlossenen Gehäuse auftreten können.

Das für Geräte dieser Art erforderliche Etikett sieht folgendermaßen aus und hat folgende Bedeutung:

VORSICHT

Die Verwendung der Bedienelemente bzw. das Ausführen anderer Handlungen als denen, die in diesem Dokument erwähnt werden, kann zu einer gesundheitsschädlichen Bestrahlung führen.

このたびはコルグ Digital Recording Studio D1200mkII をお買い上げいただきましてありがとうございます。

本機は従来のD1200にCD-R/RWドライブを標準搭載しました。本機の操作方法については、D1200と同様の操作となりますので、付属の「D1200取扱説明書」をお読みになりご使用ください。

CD-R/RWドライブについて

レーザーに関する安全について

取扱説明書内に記載された以外の操作を行うと、人体に有害な光線が放射される危険があります。

光ピックアップから放射されるレーザー光源を直視すると、視覚障害をおこす恐れがありますので、以下のことに注意してください。

光ピックアップの収納部を開けない。

動作時にトレイの隙間から内部を覗かない。

Optical pickup

Type : PU-W224

Manufacturer : TEAC CORPORATION

Laser output : Less than 3mW (Play)
and 59mW (Record)
on the objective lens

Wavelength : 777-787nm

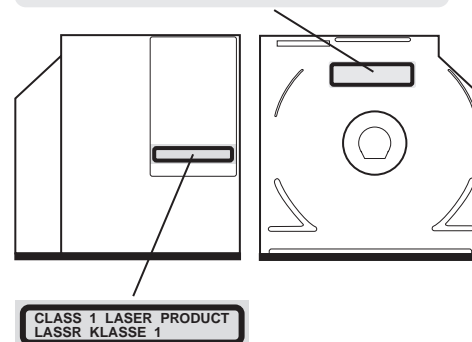
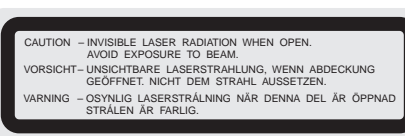
Lentille optique

Type: PU-W224

Fabricant: TEAC CORPORATION

Puissance du laser: inférieure à 3mW (lecture) et 59mW (gravure)
sur la lentille

Longueur d'onde: 777-787nm



Optische Linse

Typ: PU-W224

Hersteller: TEAC CORPORATION

Laserleistung: Weniger als 3mW
(Wiedergabe) und
59mW (Aufnahme) der
optischen Linse

Wellenlänge: 777-787nm

KORG KORG INC.

15-12, Shimotakaido 1-chome, Sugunami-ku, Tokyo, Japan

© 2003 KORG INC.

Printed in China