

KORG®

880D/A

D/A Converter

SoundLinkDRS



取扱説明書

目次

安全上のご注意	2
各部の名称	6
フロントパネル	6
リアパネル	6
電源のオン / オフ	8
スペック	8
接続例 1	8
接続例 2	9
ブロックダイアグラム	10
ラックの取り付け方	10
アフターサービス	11

Owner's Manual

Contents

IMPORTANT SAFETY INSTRUCTIONS	3
Names of Components	6
Front Panel	6
Rear Panel	6
Power ON/OFF	8
Specifications	8
Connection Example 1	8
Connection Example 2	9
Block Diagram	10
Mounting in a Rack	10
NOTICE	11

Manuel d'utilisation

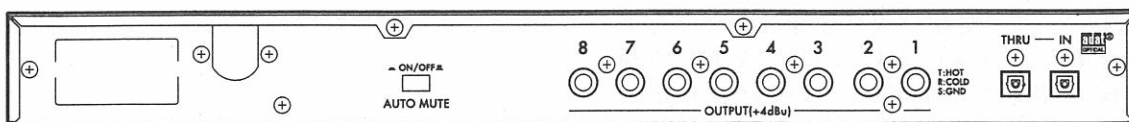
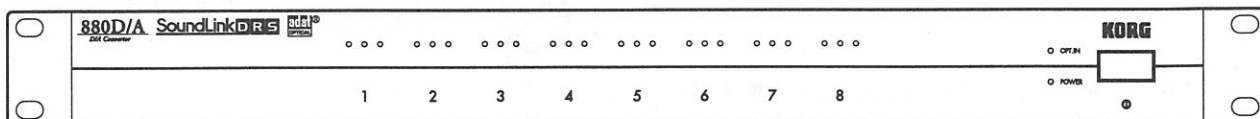
Table des matières

CONSIGNES DE SECURITE IMPORTANTES	4
Noms des différents éléments	7
Face avant	7
Face arrière	7
Exemple de raccordement 1	8
Mise sous et hors tension	9
Spécifications techniques	9
Exemple de raccordement 2	9
Diagramme des blocs	10
Montage sur rack	10
ATTENTION	11

Bedienungsanleitung

Inhalt

WICHTIGE SICHERHEITSVORKEHRUNGEN	5
Bedienelemente	7
Vorderseite	7
Rückseite	7
Anschlußbeispiele 1	8
Ein- / Ausschalten	9
Technische Daten	9
Anschlußbeispiele 2	9
Schalt diagramm	10
Rackmontage	10
ACHTUNG	11

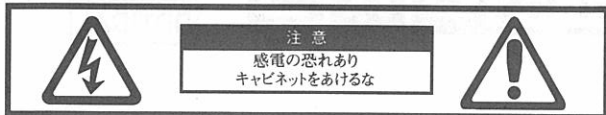



このたびは KORG SoundLink DRS D/A Converter 880D/A をお買い上げいただき、ありがとうございます。本製品は ALESIS 社製 ADAT オプティカルフォーマット 8 チャンネルデジタル音声信号を、8 チャンネルアナログ音声信号に変換する D/A コンバーターです。


安全上のご注意

マークについて

この機器に表示されているマークには、次のような意味があります。




 このマークは、機器の内部に絶縁されていない「危険な電圧」が存在し、感電の危険があることを警告しています。

 このマークは、注意喚起シンボルであり取扱説明書などに、一般的な注意、警告、危険の説明が記載されていることを表しています。

■火災・感電・人身障害の危険を防止するには以下の指示を守ってください



警告

 本製品を使用する前に、以下の指示をよく読んでください。

 電源プラグは、必ず AC100V の電源コンセントに差し込んでください。

本製品の設置には、コルグが推奨するラック、スタンドを使用してください。

次のような場合には、直ちに電源を切って電源コードなどを取り外し、コルグ営業所、またはお買い上げになった販売店に修理を依頼してください。

- 電源コードやプラグが破損したとき
- 異物が内部に入ったり、液体がこぼれたとき
- 製品が（雨などで）濡れたとき
- 製品に異常や故障が生じたとき



次のような場所での使用や保存はしないでください。

- 温度が極端に高い場所（直射日光の当たる場所、暖房機器の近く、発熱する機器の上など）
- 水気の近く（風呂場、洗面台、濡れた床など）や湿度の高い場所
- ホコリの多い場所
- 振動の多い場所



修理／部品の交換などで、取扱説明書に書かれている以外のことは、絶対にしないでください。必ず最寄りのコルグ営業所またはコルグ営業技術課に相談してください。

電源コードを無理に曲げたり、上に重いものを乗せたりしないでください。電源コードに傷がつき危険です。

本製品を単独で、あるいはヘッドホン、アンプ、スピーカーと組み合わせて使用した場合、設定によっては、永久的な難聴になる程度の音量になります。大音量や不快な程度の音量で、長時間使用しないでください。万一、

聴力低下や耳鳴りを感じたら、専門の医師に相談してください。

本製品に、異物（燃えやすいもの、硬貨、針金など）や液体（水やジュースなど）を絶対にいれないでください。



この機器を分解したり、改造したりしないでください。



注意



本製品は正常な通気が妨げられることのない所に設置して、使用してください。

本製品はマイクロコンピュータを使用した機器です。このためラジオやテレビなどを接近して同時にご使用になりますと、それらに雑音が入ることがあります。逆にラジオ、テレビ、その他の電子機器から本製品が雑音を受けて誤動作する場合があります。ラジオ、テレビ、その他の電子機器などからは十分に離してご使用ください。

他の電気機器の電源コードといっしょのタコ足配線は危険です。本製品の定格消費電力に合ったコンセントに接続してください。

スイッチやツマミに必要な以上の力を加えますと故障の原因となりますので注意してください。



長時間使用しない場合は、電源プラグをコンセントから抜いてください。



外装のお手入れは、必ず乾いた柔らかい布で軽く拭いてください。ベンジンやシンナー系の液体は絶対にご使用にならないでください。

（コンパウンド質、強燃性のポリッシャーも不可）。

製品をお買い上げいただいた日より一年間は、保証期間となり、修理は無償となりますが、保証書に購入店での手続きがない場合は無効となります。保証書は必ずお求めになった販売店で所定の手続きを行った後、大切に保管してください。

今後の参照のために、この取扱説明書はお読みになった後も大切に保管してください。



電源コードをコンセントに抜き差しするときは、必ず電源プラグを持ってください。

ADAT 及び Alesis は、アレスリス社の登録商標です。ADAT Digital Interface は、アレスリス社の商標です。

Thank you for purchasing the KORG SoundLink DRS 880D/A audio interface.
 This product is a digital to analog interface that converts 8-channel digital signals in the ALESIS ADAT optical format to 8-channel analog signals.

IMPORTANT SAFETY INSTRUCTIONS

WARNING — When using electrical products, basic precautions should be followed, including the following:

1. Read all the instructions before using the product.
2. Do not use this product near water — for example, near a bathtub, sink, in a wet basement, or near a swimming pool, etc.
3. This product should be used only with additional hardware that is recommended by the manufacturer.
4. This product, either alone or in combination with an amplifier and headphones or speakers, may be capable of producing sound levels that could cause permanent hearing loss. Do not operate for a long period of time at a high volume level or at a level that is uncomfortable. If you experience any hearing loss or ringing in the ears, you should consult an audiologist.
5. The product should be located so that its location or position does not interfere with its proper ventilation.
6. The product should be located away from heat sources such as radiators, heat registers, or other products that produce heat.
7. The product should be connected to a power supply of the type described in the operating instructions or as marked on the product.
8. The power-supply cord of the product should be unplugged from the outlet when left unused for a long period of time.
9. Care should be taken so that objects do not fall and liquids are not spilled into the enclosure through openings.
10. The product should be serviced by qualified personnel when:
 - A. The power-supply cord or the plug has been damaged; or
 - B. Objects have fallen, or liquid has been spilled into the product; or
 - C. The product has been exposed to rain; or
 - D. The product does not appear to operate normally or exhibits a marked change in performance; or
 - E. The product has been dropped, or the enclosure damaged.
11. Do not attempt to service the product beyond that described in the user-maintenance instructions. All other servicing should be referred to qualified service personnel.

for electric current to reduce the risk of electric shock. This product is equipped with a cord having an equipment-grounding conductor and a grounding plug. The plug must be plugged into an appropriate outlet that is properly installed and grounded in accordance with the local codes and ordinances.

DANGER – Improper connection of the equipment-grounding conductor can result in a risk of electric shock. Check with a qualified electrician or serviceman if you are in doubt as to whether the product is properly grounded. Do not modify the plug provided with the product – if it will not fit the outlet, have a proper outlet installed by a qualified electrician.

THE FCC REGULATION WARNING

This equipment has been tested and found to comply with the limits for a Class B digital device, pursuant to Part 15 of the FCC Rules. These limits are designed to provide reasonable protection against harmful interference in a residential installation. This equipment generates, uses, and can radiate radio frequency energy and, if not installed and used in accordance with the instructions, may cause harmful interference to radio communications. However, there is no guarantee that interference will not occur in a particular installation. If this equipment does cause harmful interference to radio or television reception, which can be determined by turning the equipment off and on, the user is encouraged to try to correct the interference by one or more of the following measures:

- Reorient or relocate the receiving antenna.
- Increase the separation between the equipment and receiver.
- Connect the equipment into an outlet on a circuit different from that to which the receiver is connected.
- Consult the dealer or an experienced radio/TV technician for help.
- Unauthorized changes or modification to this system can void the user's authority to operate this equipment.

CE mark for European Harmonized Standards

CE mark which is attached to our company's products of AC mains operated apparatus until December 31, 1996 means it conforms to EMC Directive (89/336/EEC) and CE mark Directive (93/68/EEC).

And, CE mark which is attached after January 1, 1997 means it conforms to EMC Directive (89/336/EEC), CE mark Directive (93/68/EEC) and Low Voltage Directive (73/23/EEC). Also, CE mark which is attached to our company's products of Battery operated apparatus means it conforms to EMC Directive (89/336/EEC) and CE mark Directive (93/68/EEC).

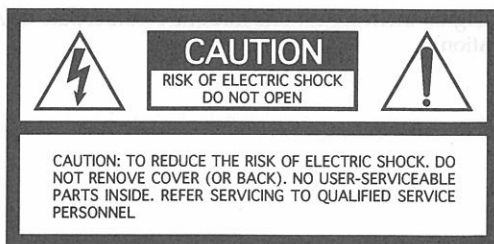
IMPORTANT NOTICE FOR THE UNITED KINGDOM

Warning-THIS APPARATUS MUST BE EARTHED

As the colours of the wires in the mains lead of this apparatus may not correspond with the coloured markings identifying the terminals in your plug, proceed as follows:

- the wire which is coloured green and yellow must be connected to the terminal in the plug which is marked with the letter E or by the earth symbol \oplus , or coloured green or green and yellow.
- the wire which is coloured blue must be connected to the terminal which is marked with the letter N or coloured black.
- the wire which is coloured brown must be connected to the terminal which is marked with the letter L or coloured red.

SAVE THESE INSTRUCTIONS



The lightning flash with the arrowhead symbol within an equilateral triangle, is intended to alert the user to the presence of uninsulated "dangerous voltage" within the product's enclosure that may be of sufficient magnitude to constitute a risk of electric shock to people.



The exclamation point within an equilateral triangle is intended to alert the user to the presence of important operating and maintenance (servicing) instructions in the literature accompanying the product.

GROUNDING INSTRUCTIONS

This product must be grounded (earthed). If it should malfunction or breakdown, grounding provides a path of least resistance

ADAT and Alesis are registered trademarks of Alesis Corporation.

ADAT Digital Interface is a trademark of Alesis Corporation.

Nous vous remercions d'avoir fait l'acquisition de l'interface audio KORG SoundLink DRS 880D/A. Il s'agit d'une interface numérique-analogique qui convertit les signaux de 8 canaux numériques du format optique ALESIS ADAT en signaux de 8 canaux analogiques.

CONSIGNES DE SECURITE IMPORTANTES

AVERTISSEMENT — Lors de l'utilisation d'appareils électriques, veillez à respecter les précautions élémentaires suivantes:

1. Lisez toutes les instructions avant d'utiliser l'appareil.
2. N'utilisez pas cet appareil à proximité d'eau — par exemple, près d'une baignoire, d'un évier, d'un lavabo, dans une cave humide ou près d'une piscine.
3. Cet appareil ne peut être utilisé qu'avec le support recommandé par son fabricant.
4. Cet appareil, que ce soit seul ou avec un ampli et casque ou haut-parleurs, peut produire des niveaux sonores qui peuvent infliger des dommages irréversibles à l'ouïe. N'utilisez jamais longtemps un volume trop élevé. Si vous avez l'impression que votre ouïe est moins bonne ou que vos oreilles tintent, voyez un spécialiste.
5. L'appareil doit être placé de sorte à ce que ses sorties d'aération soient bien dégagées.
6. L'appareil ne peut se trouver près de sources de chaleur telles que radiateurs, convecteurs ou autres appareils producteurs de chaleur.
7. L'appareil doit être branché à une source de courant du type décrit dans les instructions ou indiqué sur l'appareil.
8. Le cordon d'alimentation de l'appareil doit être débranché de la prise secteur lorsqu'il n'est pas utilisé pendant une période prolongée.
9. Veillez à ce qu'aucun objet ou liquide ne pénètre par les orifices à l'intérieur du boîtier.
10. L'appareil doit être réparé par du personnel qualifié lorsque:
 - A. Le cordon d'alimentation ou la prise a été endommagé(e).
 - B. Des objets ou du liquide a pénétré dans le boîtier.
 - C. L'appareil a été exposé à de la pluie.
 - D. L'appareil ne semble pas fonctionner normalement ou n'est pas aussi performant.
 - E. L'appareil est tombé ou le boîtier est endommagé.
11. N'essayez pas de résoudre un problème autre que ceux décrits dans la section Dépannage, réservée à l'utilisateur. Les problèmes plus sérieux nécessitent l'intervention d'un service technique qualifié.

CONSERVEZ CES INSTRUCTIONS



Le symbole de l'éclair dans un triangle attire l'attention de l'utilisateur sur la présence d'une tension "dangereuse" non isolée dans le boîtier de l'appareil qui risque de provoquer une électrocution.



Le point d'exclamation dans un triangle attire l'attention de l'utilisateur sur la présence d'une importante littérature concernant le fonctionnement et l'entretien (les réparations) de l'appareil dans les manuels fournis.

INSTRUCTIONS DE MISE A LA MASSE

Cet appareil doit être mis à la masse (terre). En cas de mauvais fonctionnement ou de panne, cette mise à la masse offre une voie de moindre résistance pour le courant électrique et réduit ainsi le risque d'électrocution. Cet appareil est doté d'un cordon comportant un fil et une broche de terre. La broche doit être branchée à une prise adéquate, reliée à la terre selon les prescriptions et normes locales.

DANGER – Une mise à la terre inadéquate voire inexistante risque de provoquer une électrocution. Renseignez-vous auprès d'un électricien ou d'un technicien si vous avez le moindre doute à ce sujet. Ne modifiez pas la fiche fournie avec l'appareil. Si elle n'entre pas dans la prise secteur, faites changer la prise par un électricien qualifié.

Marque CE pour les normes européennes harmonisées

La marque CE qui se trouve sur nos appareils faisant appel à des prises secteur jusqu'au 31 décembre 1996 signifie que ces appareils répondent à la directive EMC (89/336/EEC) et à la directive CE (93/68/EEC).

La marque CE apposée après le 1 janvier 1997 signifie que ces appareils répondent à la directive EMC (89/336/EEC), à la directive CE (93/68/EEC) et à la directive sur les basses tensions (73/23/EEC).

La marque CE qui se trouve sur nos appareils faisant appel à des piles signifie que ces appareils répondent à la directive EMC (89/336/EEC) et à la directive CE (93/68/EEC).

ADAT et Alesis sont des marques déposées de Alesis Corporation.

ADAT Digital Interface est une marque commerciale de Alesis Corporation.

Vielen Dank dafür, daß Sie sich für das KORG SoundLink DRS 880 D/A-Audiointerface entschieden haben. Es handelt sich bei diesem Gerät um ein D/A-Interface (Digital-Analog-Konverter), der ein achtkanaliges Digitalsignal im optischen Alesis ADAT-Format in acht analoge Signalkanäle umwandelt.

WICHTIGE SICHERHEITSVORKEHRUNGEN

VORSICHT: Wenn Sie Elektrogeräte benutzen, sollten Sie einige grundlegende Sicherheitsmaßnahmen, einschließlich der folgenden, immer beachten.

1. Lesen Sie alle Anleitungen, bevor Sie das Gerät in Betrieb nehmen.
2. Betreiben Sie das Gerät nicht in feuchten Umgebungen, zum Beispiel in der Nähe von Badewannen, Waschschüsseln, Spülbecken, Schwimmbecken oder in feuchten Kellern usw.
3. Das Gerät sollte nur mit den vom Hersteller empfohlenen Wagen oder Ständern verwendet werden.
4. Dieses Gerät kann sowohl allein als auch in Verbindung mit einem Verstärker und Kopfhörern oder Lautsprechern Lautstärkepegel erzeugen, die anhaltende Gehörschäden verursachen. Betreiben Sie es nicht über längere Zeit mit hoher Lautstärke oder einem Pegel, der Ihnen unangenehm ist. Wenn Sie ein Nachlassen des Gehörs oder Klingeln in den Ohren feststellen, sollten Sie einen Ohrenarzt aufsuchen.
5. Stellen Sie das Gerät so auf, daß die Zufuhr von Kühlluft stets gewährleistet ist.
6. Stellen Sie das Gerät nicht in der Nähe von Heizkörpern, Heizungsklappen oder anderen Wärmequellen auf.
7. Schließen Sie das Gerät nur an die Stromversorgung an, die auf dem Gerät vermerkt oder in der Bedienungsanleitung angegeben ist.
8. Sollten Sie das Gerät über einen längeren Zeitraum nicht benutzen, ziehen Sie den Netzstecker aus der Steckdose.
9. Achten Sie darauf, daß keine Gegenstände oder Flüssigkeiten durch die Gehäuseöffnungen in das Gerät gelangen.
10. Das Gerät sollte zum Kundendienst gebracht werden, wenn:
 - A. Stromkabel oder Netzstecker beschädigt wurden
 - B. Gegenstände oder Flüssigkeit in das Gerät gelangt sind
 - C. das Gerät dem Regen ausgesetzt war
 - D. das Gerät nicht mehr wie gewohnt bedient werden kann oder Funktionsfehler auftreten
 - E. das Gerät heruntergefallen ist oder das Gehäuse beschädigt wurde
11. Die Wartung sollte qualifiziertem Fachpersonal vorbehalten bleiben. Beschränken Sie sich bitte auf die in der Bedienungsanleitung beschriebenen Maßnahmen.

BEACHTEN SIE DIESE ANWEISUNGEN



Der Blitz mit Pfeilspitze im gleichseitigen Dreieck soll den Anwender vor nichtisolierter «gefährlicher Spannung» im Geräteinnern warnen. Diese Spannung kann so hoch sein, daß die Gefahr eines Stromschlags besteht.



Das Ausrufezeichen im gleichseitigen Dreieck soll den Anwender auf wichtige Bedienungs- und Wartungsanleitungen aufmerksam machen, die im mitgelieferten Informationsmaterial näher beschrieben werden.

ANLEITUNGEN ZUR ERDUNG DES GERÄTS

Das Gerät muß geerdet sein. Bei Fehlfunktionen oder Totalausfall stellt die Erdung für den Stromfluß den Weg des geringsten Widerstandes dar, wodurch die Gefahr eines Stromschlags verringert wird. Das Netzkabel des Instruments ist mit einem Erdungsleiter und einem Erdungspol ausgestattet. Der Stecker muß mit einer geeigneten Netzsteckdose verbunden werden, die entsprechend den örtlichen Richtlinien und Verordnungen sachgemäß installiert und geerdet wurde.

VORSICHT - Der falsche Anschluß des Erdungsleiters kann zur Gefahr eines Stromschlags führen. Fragen Sie einen qualifizierten Elektriker oder Wartungstechniker um Rat, falls Sie nicht sicher sind, ob das Gerät richtig geerdet ist. Verändern Sie nicht den mitgelieferten Netzstecker - falls dieser nicht in die Netzsteckdose paßt, lassen Sie von einem qualifizierten Techniker eine geeignete Steckdose installieren.

CE-Marke der EG-Norm

Die CE-Marke auf unseren netzgespeisten Geräten deutet auf deren Übereinstimmung mit den EMC- und CE-Richtlinien der EG (respektive 89/336/EWG und 93/68/EWG) hin. Dieses Abzeichen ist bis zum 31. Dezember 1996 gültig. Die CE-Marke ab 01. Januar 1997 deutet auf Übereinstimmung mit den EMC-, CE- und Niederspannungsstrom-Richtlinien der EG (respektive 89/336/EWG, 93/68/EWG und 73/23/EWG) hin. Die CE-Marke auf unseren batteriegespeisten Geräten deutet auf deren Übereinstimmung mit den EMC- und CE-Richtlinien der EG (respektive 89/336/EWG und 93/68/EWG) hin.

ADAT und Alesis sind eingetragene Warenzeichen der Alesis Corporation.

ADAT Digital Interface ist ein eingetragenes Warenzeichen der Alesis Corporation.

各部の名称

■ フロントパネル

① アウトプットレベルメーター

各チャンネルの出力信号の音量を表示します。
レベルは3色のLEDで表示され、緑：-48dB、黄：-12dB、赤：-3dBです。
ピークレベル:0dB = +22dBu (0dBu = 0.775Vrms)。

② OPT.IN (オプティカルイン) LED

ADATオプティカル信号を検出すると点灯します。消灯中はオプティカル信号が入力されていないか、ロックできない状態であることを示します。

③ POWER インジケータ

電源オン時に点灯します。

④ [POWER] スイッチ

本機の電源をオン・オフします。

■ リアパネル

① [AUTO MUTE] スイッチ

ADATオプティカル信号の入力が不安定で完全にロックできない場合に不安定な入力信号をミュートします。

ON (押し込まれている状態) にすると、不安定な入力信号をミュートします。通常はONにします。

OFF にすると、不安定な入力信号も出力しやすくなります。ただし、不要なノイズを発生することもあり、このノイズは最大レベルに達することもありますので接続機器の音量等に注意してください。

② ANALOG OUTPUT 端子

バランス型 TRS フォーン端子です。ADAT OPTICAL IN 端子から入力されるチャンネルごとの信号をそれぞれのチャンネルに出力します。標準のアンバランス型フォンプラグを接続するとT側 (HOT側) を出力します。

③ ADAT OPTICAL THRU 端子

ADATオプティカルフォーマットのデジタル出力端子です。ADAT OPTICAL IN 端子から入力したADATオプティカル信号をそのまま出力します。電源オン時に機能します。

④ ADAT OPTICAL IN 端子

ADATオプティカルフォーマットのデジタル入力端子です。ADATオプティカルフォーマット対応のミキサー、レコーダー等のDIGITAL OUT 端子を接続します。

Names of Components

■ Front Panel

① Output Level Meter

Displays the volume of the output signal of each channel. The level is indicated by a 3-color LED. Green: -48 dB, Yellow: -12 dB, Red: -3 dB.
Peak Level: 0 dB = +22dBu (0 dBu = 0.775 Vrms).

② OPT.IN (Optical In) LED

This LED lights up when an ADAT optical signal is detected. When it is off, either no optical signal is being input, or it indicates that it is in a state in which it cannot be locked.

③ POWER Indicator

Lights up when the power is on.

④ [POWER] Switch

Switches this device's power ON and Off.

■ Rear Panel

① [AUTO MUTE] Switch

If the ADAT optical signal's input is unstable and cannot be absolutely locked, the unstable input signal is muted when the switch is set to ON.

The switch should be set to ON (pushed in) during normal operating conditions.

When it is switched OFF, output of unstable input signals is possible. However, there are occasions when unnecessary noise is generated. This noise can sometimes reach a high level, so exercise caution with the volume controls of the connected devices.

② ANALOG OUTPUT Terminal

This is a balanced TRS phone terminal. Each of the signals input from the ADAT OPTICAL IN terminal are output to their respective channels. If a standard unbalanced phone plug is connected, the tip (HOT) is output.

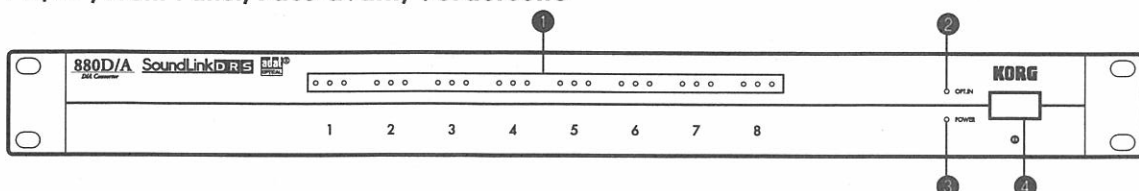
③ ADAT OPTICAL THRU Terminal

This is an ADAT optical format digital output terminal. The ADAT optical signal input from the ADAT OPTICAL IN terminal is output as it is received. It functions when the power is turned ON.

④ ADAT OPTICAL IN Terminal

This is an ADAT optical format digital input terminal. DIGITAL OUT terminals found on mixers and recorders compatible with the ADAT optical format are connected here.

フロントパネル / Front Panel / Face avant / Vorderseite



Noms des différents éléments

■ Face avant

① Compteur de niveau de sortie

Affiche le volume du signal de sortie pour chaque canal. Le niveau est représenté par un voyant à trois couleurs. Vert: -48 dB, jaune: -12 dB, rouge: -3dB.

Niveau de pointe: 0 dB = +22dBu (0 dBu = 0,775 Vrms).

② Voyant OPT.IN (entrée optique)

Ce voyant s'allume lors de la détection d'un signal optique ADAT. Lorsqu'il est éteint, cela signifie soit qu'aucun signal optique ne parvient à l'appareil soit qu'il se trouve dans un état où il ne peut pas être verrouillé.

③ Voyant d'alimentation

S'allume lorsque l'appareil est sous tension.

④ Interrupteur [POWER]

Permet de mettre l'appareil sous ou hors tension.

■ Face arrière

① Commutateur d'assourdissement automatique [AUTO MUTE]

Si l'entrée du signal optique de l'ADAT est instable et ne peut pas être définitivement verrouillée, le signal d'entrée instable est assourdi lorsque l'interrupteur est mis sur ON. L'interrupteur doit être mis sur ON (enfoncé) dans des conditions de fonctionnement normales.

Lorsqu'il est mis sur OFF, la sortie de signaux d'entrée instables est possible. Cependant, dans certaines circonstances, cela crée des bruits inutiles qui peuvent parfois atteindre un niveau élevé, de sorte qu'il faut être très prudent avec les commandes de volumes des appareils raccordés.

② Borne de sortie analogique ANALOG OUTPUT

Il s'agit d'une prise téléphonique TRS équilibrée. Chacun des signaux entrant par la borne d'entrée ADAT OPTICAL IN ressort vers son canal respectif. En cas de raccordement d'une fiche téléphonique non équilibrée, la pointe (CHAUDE) ressort.

③ Borne de contournement optique ADAT OPTICAL THRU

Il s'agit d'une borne de sortie numérique du format optique ADAT. Le signal optique ADAT entrant par la borne ADAT OPTICAL IN ressort tel qu'il est reçu. Cette fonction est opérationnelle lorsque l'alimentation est sur ON.

④ Borne d'entrée optique ADAT OPTICAL IN

Il s'agit d'une borne d'entrée numérique du format optique ADAT. Elle permet d'y raccorder les bornes de sortie numérique DIGITAL OUT qui se trouvent sur les mélangeurs et les enregistreurs compatibles avec le format optique ADAT.

Bedienelemente

■ Vorderseite

① Ausgangspegelanzeige

Hier wird der Lautstärkepegel des Ausgangssignals für jeden Kanal angezeigt. Die drei LEDs leuchten nach Überschreiten der folgenden Grenzwerte:

grün: -48 dB, gelb: -12 dB, rot: -3 dB. Der Spitzenwert beträgt 0 dB = +22 dBu (0 dB entspricht 0,775 Vrms).

② OPT.IN-Anzeige

Diese LED leuchtet, wenn am ADAT OPTICAL IN-Anschluß ein Signal anliegt. Wenn die LED nicht leuchtet, liegt entweder kein Signal an, oder das anliegende Signal kann nicht ordnungsgemäß erkannt werden.

③ Betriebsanzeige

Diese LED leuchtet, wenn das Gerät eingeschaltet ist.

④ Netzschalter [POWER]

Mit diesem Schalter schalten Sie das Gerät ein bzw. aus.

■ Rückseite

① [AUTO MUTE]-Schalter

Wenn das optische ADAT-Signal instabil ist und nicht ordnungsgemäß erkannt werden kann, wird dieses instabile Signal stummgeschaltet, wenn dieser Schalter in der Stellung ON (eingerastet) ist. Bei normalem Betrieb sollte dieser Schalter in der Stellung ON sein.

Wenn der Schalter in der Stellung OFF (nicht eingerastet) ist, ist eine Ausgabe des instabilen Signals möglich. Es kann dann jedoch vorkommen, daß ungewollte Störgeräusche mit teilweise recht hohen Lautstärken erzeugt werden. Gehen Sie deswegen behutsam bei der Lautstärkeregelung der angeschlossenen Geräte vor.

② ANALOG OUTPUT-Anschluß

Hierbei handelt es sich um symmetrierte analoge Audioausgänge. Schließen Sie mit Hilfe jeweils eines Stereoklinkensteckers (6,3mm, TRS) die zu verbindenden Geräte an. Die am ADAT OPTICAL IN-Anschluß empfangenen Signale werden hier kanalweise als Analogsignale ausgegeben. Wenn Sie für den Anschluß Monoklinkenstecker verwenden, wird das Signal an die Steckerspitze (Tip) ausgegeben.

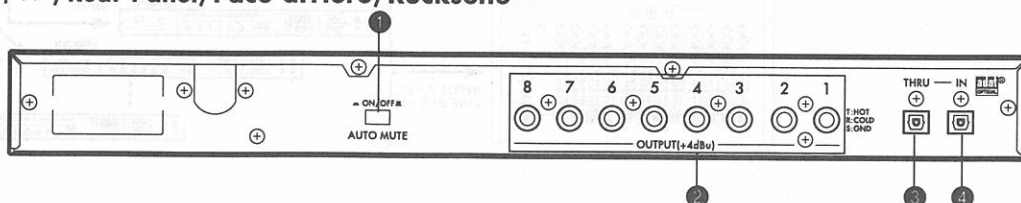
③ ADAT OPTICAL THRU-Anschluß

Bei diesem Anschluß handelt es sich um einen Digitalausgang für Daten im ADAT-Format. Das am ADAT OPTICAL IN-Anschluß anliegende Signal wird zu diesem Anschluß durchgeschleift und unverändert ausgegeben. Diese Funktion arbeitet nur, wenn das 880D/A eingeschaltet ist.

④ ADAT OPTICAL IN-Anschluß

Bei diesem Anschluß handelt es sich um einen Digitaleingang für Daten im ADAT-Format. Sie können hier Mischer und Aufnahmegeräte anschließen, die über einen Digitalausgang verfügen und die Daten im ADAT-Format senden.

リアパネル / Rear Panel / Face arrière / Rückseite



電源のオン/オフ

▲ 本製品には、レベル調整および音声信号をミュートする機能は付いていませんので、電源をオン/オフするには十分に注意してください。不用意に操作するとスピーカーを傷めたり、アンプを破損する恐れがあります。電源をオンにするときは接続している各機器のボリュームを最小にし、電源スイッチを送り出し側の機器から順番にオンにしてください。電源を切るときは、逆に受け側の機器から順番にオフにしてください。

なお、電源投入時にケースから音がしたり、使用中に若干の振動が起きる場合がありますが、故障ではありません。

スペック

D/A コンバータ	18ビットリニアビットストリーム
サンプリング周波数	48kHz (ロック範囲:40kHz ~ 50kHz)
デジタルイン	ADAT オプティカルフォーマット準拠
デジタルスルー	ADAT オプティカルフォーマット準拠
アナログ出力	8チャンネル, 1/4" TRS フォーンバランス +4dBu 標準, +22dBu 最大 出力インピーダンス 600
周波数特性	20Hz ~ 20kHz ±1dB (標準レベル時)
S/N 比	90dB 以上
T.H.D + N	0.1%以下 (標準レベル時)
電源	AC100V
消費電力	15W
外形寸法(WxDxH)	482 x 264 x 45 mm
重量	3.7 Kg
付属品	取扱説明書、保証書、ADAT-Optical ケーブル x 1、絶縁ワッシャー x 4、絶縁 ブッシュ x 4、ネジ x 4

* 仕様および外装は改良のため予告なく変更することがあります。

Power On/Off

▲ The 880D/A does not include level controls or signal muting functions, so exercise caution when turning the power ON and OFF. If you are not careful, the speakers or the amplifier could be damaged. When turning the power on, turn down the volume control of each device connected to it, then turn the output devices on. Conversely, when turning the power off, turn the power to the input side devices off first.

If noise is emitted from the case when the power is turned on, or if there is slight vibration during use, this is not a malfunction.

Specifications

D/A convertor	18-bit Linear Bit Stream
Sampling frequency	48 kHz (Lockable Range: 40 kHz — 50 kHz)
Digital In	Compatible with the ADAT Optical Format
Digital Thru	Compatible with the ADAT Optical Format
Analog Output	8-channel, balanced 1/4" TRS phone +4 dBu Standard, +22 dBu Maximum Output impedance 600
Frequency response	20 Hz — 20 kHz ±1 dB (at the standard level)
S/N ratio	90 dB or higher
T.H.D + N	less than 0.1% (at the standard level)
Power supply	AC, Local Voltage
Power consumption	15 W
External dimensions	482x264 x45mm (W x D x H)
Weight	3.7 Kg
Accessories	Owner's Manual, 1 ADAT-Optical Cable, Insulated Washer x4, Insulated Bushing x4, Screw x4

* Specifications and appearance may be subject to change without notice due to improvements.

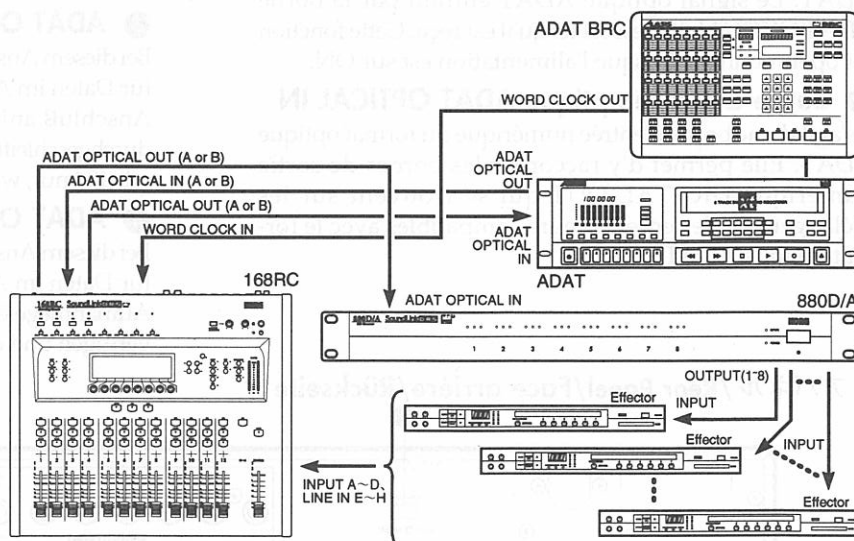
接続例 1/Connection Examples 1/Exemples de raccordement 1/ Anschlußbeispiele 1

KORG 168RCとALESIS ADATとの
接続

Connection with the KORG 168RC
and ALESIS ADAT

Raccordement d'un KORG 168RC
et d'un ADAT ALESIS

Verbindung mit einer KORG
168RC und einem Alesis ADAT



Mise sous et hors tension

⚠ Le 880D/A n'est pas équipé de curseurs de niveau ou de fonctions d'assourdissement des signaux, de sorte qu'il convient d'être très prudent lors de la mise sous ou hors tension. Si vous ne faites pas attention, vous risquez d'endommager les enceintes ou l'amplificateur. Avant la mise sous tension, régler les commandes de volume de chaque appareil raccordé au système sur le minimum puis mettre les appareils de sortie sous tension. De même, à la mise hors tension, éteindre tout d'abord les appareils d'entrée périphériques.

Un bruit à la mise sous tension ou de légères vibrations pendant l'utilisation ne sont pas des signes de mauvais fonctionnement de l'appareil.

Spécifications techniques

Convertisseur N/A	Flux de bits linéaire de 18 bits
Fréquence d'échantillonnage	48 kHz
Entrée numérique	(plage de verrouillage: 40 kHz — 50 kHz)
	Compatible avec le format optique ADAT
Contournement numérique	Compatible avec le format optique ADAT
Sortie analogique	8 canaux, fiche téléphonique 1/4 TRS +4 dBu standard, +22 dBu maximum impédance de sortie 600
Réponse en fréquence	20 Hz — 20 kHz ±1 dB (au niveau standard)
Rapport S/N	90 dB ou supérieur
T. H.D + N	0,1% ou inférieur (au niveau standard)
Alimentation	secteur, tension locale
Consommation	15 W
Dimensions externes	482 x 264 x 45 mm (L x P x H)
Poids	3,7 kg
Accessoires	Manuel d'utilisation, 1 câble ADAT-optique, Roudeile d'étanchéié x4, Manchon isolé x4, Vis x4

* Les spécifications techniques et la finition peuvent être sujettes à modification sans avis préalable, en vue de l'amélioration du produit.

Ein-/Ausschalten

⚠ Denken Sie immer daran, daß das 880D/A über keinerlei Bedienelemente zur Lautstärkeregelung oder Stummschaltung anliegender Signale verfügt. Stellen Sie deswegen die Pegel aller anliegenden Signale auf „0“, bevor Sie das Gerät ein- oder ausschalten, da ansonsten Ihre Lautsprecher oder Ihr Verstärker beschädigt werden könnten.

Wenn beim Einschalten vom Gehäuse Geräusche ausgehen, oder wenn während des Gebrauchs leichte Vibrationen auftreten, stellt dies keine Fehlfunktion dar.

Technische Daten

D/A-Konverter	18 Bit, linear
Samplerate	48 kHz (Lock-Raten 40 kHz — 50 kHz)
Digitaleingang	kompatibel mit dem ADAT Optical-Format
Digitalausgang (THRU)	kompatibel mit dem ADAT Optical-Format
Analogausgänge	8 Kanäle, 6,35mm Stereoklinke Standard: +4 dBu; maximal +22 dBu Ausgangsimpedanz 600
Frequenzgang	20 Hz — 20 kHz ±1dB (bei Standardpegel)
Geräuschspannungsabstand	90 dB
Klirrfaktor:	0,1% (bei Standardpegel)
Stromversorgung	landesübliche Wechselspannung
Leistungsaufnahme	15 W
Abmessungen	482 x 264 x 45mm (B x T x H)
Gewicht	3,7 kg
Beiliegendes Zubehör	Bedienungsanleitung, 1 Kabel zum Anschluß von Geräten mit ADAT-kompatibler Optical-Schnittstelle, nichtleitende Unterlegscheibe x4, nichtleitende Schraubhülse x4, Schraube x4

* Da wir bestrebt sind, unsere Produkte ständig zu verbessern, weisen wir darauf hin, daß Änderungen jederzeit ohne Ankündigung vorgenommen werden können.

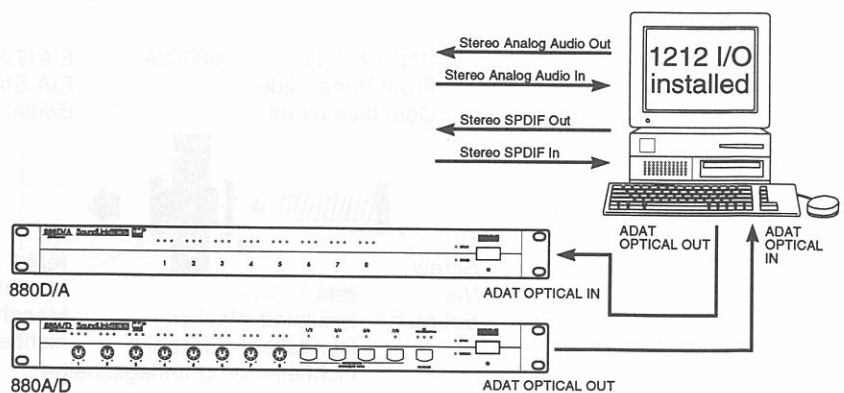
接続例 2/Connection Examples 2/Exemples de raccordement 2/Anschlußbeispiele 2

KORG 1212I/O との接続

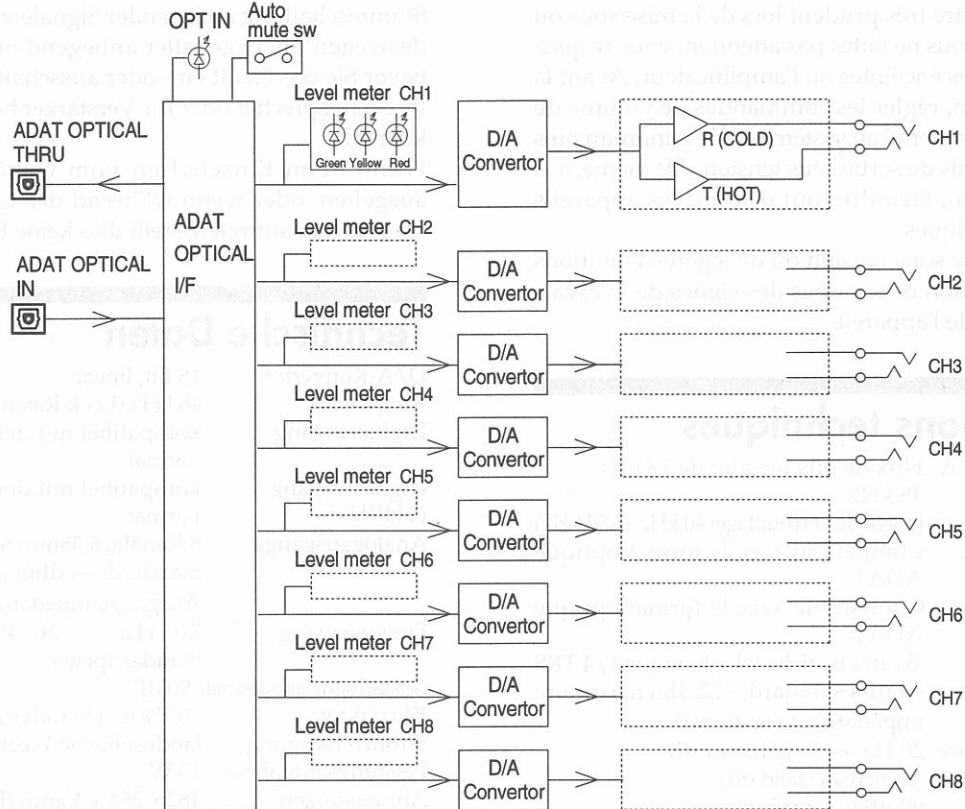
Connection with the KORG 1212I/O

Raccordement avec le KORG 1212I/O

Verbindung mit einem KORG 1212I/O



ブロックダイアグラム / Block Diagram / Diagramme des blocs / Schaltdiagramm



ラックの取り付け方

次の図のように、付属のねじ、絶縁ワッシャー、絶縁ブッシュで、EIA の標準ケースへ取り付けてください。

Mounting in a Rack

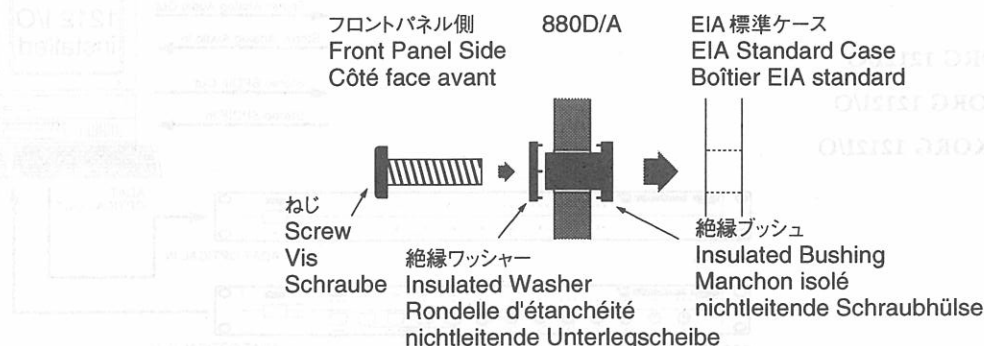
Install this product in a standard EIA case as shown in the following diagram using the screws, insulated washers and insulated bushings included.

Montage sur rack

Installer cet appareil dans un boîtier standard EIA comme illustré sur le diagramme suivant, en se servant des vis, des rondelles d'étanchéité et des manchons isolés livrés.

Rackmontage

Sie können dieses Gerät in ein standardisiertes 19"-Rack einbauen (siehe untenstehende Abbildung). Verwenden Sie die beiliegenden Schrauben, Unterlegscheiben und Schraubhülsen.



アフターサービス

■製品をお買い上げいただいた日より一年間は保証期間です。万一保証期間内に、製造上の不備による故障が生じた場合は無償修理いたしますので、お買い上げの販売店に保証書を提示して修理をご依頼ください。ただし次の場合の修理は有償となります。

1. 消耗部品（電池など）を交換する場合。
2. 輸送および移動時の落下、衝撃などお客様の取扱方法が不適当のため生じた故障。
3. 天災（火災等）によって生じた故障。
4. 故障の原因が本製品以外の他の機種にある場合。
5. コルグ・サービスステーションおよびコルグ指定者以外の手で修理、改造された部分の処理が不適当であった場合。
6. 保証書に販売店名、お客様氏名、ご住所、お買い上げ日等が記入されていない場合。
7. 保証期間が切れている場合。
8. 日本国外で使用される場合。

■当社が修理した部分が再度故障した場合は、保証期間外であっても3ヵ月以内に限り無償修理いたします。また仕様変更に関しては有償となりますのでご了承ください。

■お客様が保証期間中に移転された場合でも、保証書は引き続きお使いいただけます。移転先のコルグ製品取扱店、またはコルグ・インフォメーションまでお問い合わせください。

■保証期間が切れますと修理は有償になりますが、引き続き製品の修理は責任を持ってさせていただきます。修理用性能部品（電子回路など）は通常8年間を基準に保有しております。ただし外装部品（パネルなど）の修理は、類似の代替品を使用することもありますのでご了承ください。

■その他、アフターサービスについてご不明の点は下記へお問い合わせください。

▼▲▼▲▼ 株式会社コルグ ▼▲▼▲▼

インフォメーション ☎(03)5376-5022
〒168 東京都杉並区下高井戸 1-15-12

東京営業所 ☎(03)3323-5241
〒168 東京都杉並区下高井戸 1-11-17

名古屋営業所 ☎(052)832-1419
〒466 名古屋市昭和区八事本町 100-51

大阪営業所 ☎(06)374-0691
〒531 大阪市北区豊崎 3-2-1 淀川5番館7F

福岡営業所 ☎(092)531-0166
〒810 福岡市中央区白金 1-3-25 第2池田ビル1F

■修理等のお問い合わせは最寄りの各営業所、または下記までお問い合わせください。

営業技術課 ☎(03)3309-7004
〒168 東京都杉並区下高井戸 1-15-12

<WARNING!>

This Product is only suitable for sale in Japan. Properly qualified service is not available for this product if purchased elsewhere. Any unauthorised modification or removal of original serial number will disqualify this product from warranty protection.

(この英文は日本国内で購入された外国人のお客様のための注意事項です。)

NOTICE

KORG products are manufactured under strict specifications and voltages required by each country. These products are warranted by the KORG distributor only in each country. Any KORG product not sold with a warranty card or carrying a serial number disqualifies the product sold from the manufacturer's/distributor's warranty and liability. This requirement is for your own protection and safety.

ATTENTION

Les produits KORG sont fabriqués suivant les normes et les tentions d'alimentation requises dans chaque pays. Ces produits sont garantis par le distributeur KORG dans le cadre de sa seule distribution. Tout produit KORG non vendu avec sa carte de garantie ou ne portant pas son numéro de série perd le bénéfice de la garantie du fabricant. Ces dispositions ont pour but la protection et la sécurité de l'utilisateur.

ACHTUNG

Alle Korg-Produkte werden entsprechend den Richtlinien der jeweiligen Länder mit allergrößter Sorgfalt hergestellt. Sie unterliegen den Garantiebestimmungen der KORG-Vertriebsfirmen in den einzelnen Ländern. Es ist besonders wichtig, den Service-Beleg umgehend vollständig ausgefüllt und mit der Seriennummer des Gerätes an die Vertriebsfirma abzuschieken.

Im Interesse Ihrer eigenen Sicherheit, z.B. bei Verlust des Gerätes oder bei Funktionsstörungen, ist bei uns die Seriennummer gespeichert.

KORG

880D/A
D/A Converter

SoundLinkDRS

Optical
OPTICAL

KORG

- 本社：〒168東京都杉並区下高井戸1-15-12 ☎(03)3325-5691 KORG INC. : 15 - 12, Shimotakaido 1 - chome, Suginami-ku, Tokyo, Japan.
- インフォメーション：〒168東京都杉並区下高井戸1-15-12 ☎(03)5376-5022
- 東京営業所：〒168東京都杉並区下高井戸1-11-17 ☎(03)3323-5241
- 名古屋営業所/ショールーム/スタジオ：〒466名古屋市昭和区八事本町100-51 ☎(052)832-1419
- 大阪営業所：〒531大阪市北区豊崎3-2-1淀川5番館7F ☎(06)374-0691
- 福岡営業所：〒810福岡市中央区白金1-3-25第2池田ビル1F ☎(092)531-0166