

STAGEMAN 80 KORG ST-S80 音箱支架

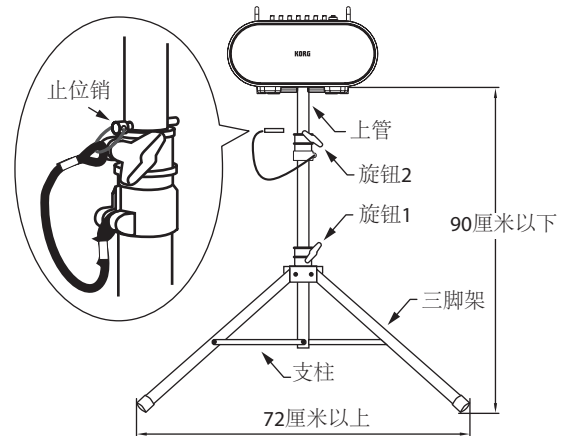
使用扬声器支架

使用支架的注意事项

要正确使用这一产品，你必须仔细阅读并遵守以下注意事项。

- 请勿在其他非推荐支架上使用 STAGEMAN 80。
- 扬声器的支架高度不要超过90厘米。
如果高于这个高度，该系统可能会翻倒，造成人身伤害或设备损坏。
- 将支架腿撑开到72厘米以上（见图示）。
如果支架腿的伸展少于这个长度，设备可能会翻倒，造成人身伤害或损坏你的设备。
- 不要在不稳定的位置或斜面上使用扬声器支架。
如果在不稳定的地方使用扬声器支架，该系统可能会翻倒，造成人身伤害或设备损坏。
- 要注意所有连接STAGEMAN 80的电缆都布置恰当，以免纠缠。
如果有人被电缆绊住脚，该系统可能会翻倒，造成人身伤害或设备损坏。
- 不要在安装在扬声器支架上的STAGEMAN 80上面置放任何物件。
这类物件可能会坠落或使支架翻倒，造成人身伤害或设备损坏。

组装支架和安装STAGEMAN 80



1. 松开旋钮1，并充分打开三脚架。

完全打开支架直至其水平支撑。
确保支脚分开至少72厘米。

⚠ 如果支脚撑开不足，支架可能会翻倒。

2. 拧紧旋钮1。

3. 松开旋钮2，延伸上管。

4. 在上管的孔眼中插入止位销。

⚠ 小心不要夹到手指。

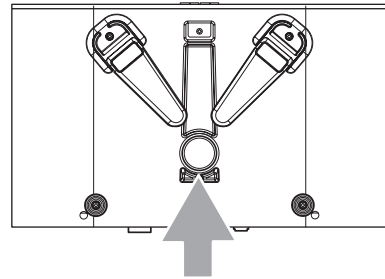
⚠ 使用该系统时，必须有止位销插入。

5. 降低上管直至止位销上停住。

6. 拧紧旋钮2。

7. 在上管上安装STAGEMAN 80。

将ST-S80的上管插入位于STAGEMAN 80底部的安装插座（下图箭头所指的位置）。



安装时的注意事项

在将STAGEMAN 80安装到扬声器支架上时，请遵守以下注意事项。

- 在给STAGEMAN 80安装支架时，你必须获得至少另一个人的帮助。
- 小心不要夹到手指。
- 不要倾斜安装了STAGEMAN 80的支架。
- 不要调整安装了STAGEMAN 80的支架高度。
- 确保从地面到STAGEMAN 80底部的高度（见左图）不要超过90厘米。

STAGEMAN 80 ULTIMATE 支架公司的TS-70B型号音箱支架

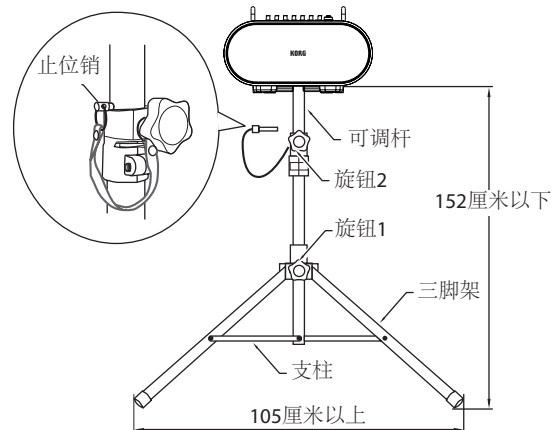
使用扬声器支架

使用支架的注意事项

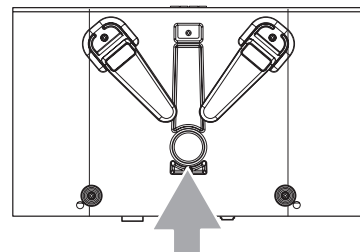
要正确使用这一产品，你必须仔细阅读并遵守以下注意事项。

- 请勿在其他非推荐支架上使用 STAGEMAN 80。
- 扬声器的支架高度不要超过152厘米(约4' 99"，见图示)。如果高于这个高度，该系统可能会翻倒，造成人身伤害或设备损坏。
- 将支架腿撑开到105厘米(约3' 5")以上(见图示)。如果支架腿的伸展少于这个长度，设备可能会翻倒，造成人身伤害或损坏你的设备。
- 不要在不稳定的位置或斜面上使用扬声器支架。如果在不稳定的地方使用扬声器支架，该系统可能会翻倒，造成人身伤害或设备损坏。
- 要注意所有连接STAGEMAN 80的电缆都布置恰当，以免纠缠。如果有人被电缆绊住脚，该系统可能会翻倒，造成人身伤害或设备损坏。
- 不要在安装在扬声器支架上的STAGEMAN 80上面置放任何物件。这类物件可能会坠落或使支架翻倒，造成人身伤害或设备损坏。

组装支架和安装STAGEMAN 80



1. 松开旋钮1，并充分打开三脚架。
确保支脚分开至少105厘米(约3' 5")。
⚠ 如果支脚撑开不足，支架可能会翻倒。
2. 拧紧旋钮1。
3. 松开旋钮2，延伸可调杆。
4. 在可调杆的孔眼中插入止位销。
⚠ 小心不要夹到手指。
⚠ 使用该系统时，必须有止位销插入。
5. 降低可调杆直至止位销上停住。
6. 拧紧旋钮2。
7. 在可调杆上安装STAGEMAN 80。
将TS-70B的可调杆插入位于STAGEMAN 80底部的安装插座(下图箭头所指的位置)。



安装时的注意事项

在将STAGEMAN 80安装到扬声器支架上时，请遵守以下注意事项。

- 在给STAGEMAN 80安装支架时，你必须获得至少另一个人的帮助。
- 小心不要夹到手指。
- 不要倾斜安装了STAGEMAN 80的支架。
- 不要调整安装了STAGEMAN 80的支架高度。
- 确保从地面到STAGEMAN 80底部的高度(见左图)不要超过152厘米(约4' 99")。