

KEYBOARD ASSEMBLY

61key

Owner's manual
Manuel d'utilisation
Bedienungsanleitung



KORG

Ⓔ Ⓕ Ⓖ Ⓢ

Precautions

Location

Using the unit in the following locations can result in a malfunction.

- In direct sunlight
- Locations of extreme temperature or humidity
- Excessively dusty or dirty locations
- Locations of excessive vibration
- Close to magnetic fields

Interference with other electrical devices

Radios and televisions placed nearby may experience reception interference. Operate this unit at a suitable distance from radios and televisions.

Handling

To avoid breakage, do not apply excessive force to the switches or controls.

Care

If the exterior becomes dirty, wipe it with a clean, dry cloth. Do not use liquid cleaners such as benzene or thinner, or cleaning compounds or flammable polishes.

Keep this manual

After reading this manual, please keep it for later reference.

Keeping foreign matter out of your equipment

Never set any container with liquid in it near this equipment. If liquid gets into the equipment, it could cause a breakdown, fire, or electrical shock. Be careful not to let metal objects get into the equipment.

THE FCC REGULATION WARNING (for USA)

This equipment has been tested and found to comply with the limits for a Class B digital device, pursuant to Part 15 of the FCC Rules. These limits are designed to provide reasonable protection against harmful interference in a residential installation. This equipment generates, uses, and can radiate radio frequency energy and, if not installed and used in accordance with the instructions, may cause harmful interference to radio communications. However, there is no guarantee that interference will not occur in a particular installation. If this equipment does cause harmful interference to radio or television reception, which can be determined by turning the equipment off and on, the user is encouraged to try to correct the interference by one or more of the following measures:

- Reorient or relocate the receiving antenna.
- Increase the separation between the equipment and receiver.
- Connect the equipment into an outlet on a circuit different from that to which the receiver is connected.
- Consult the dealer or an experienced radio/TV technician for help.

Unauthorized changes or modification to this system can void the user's authority to operate this equipment.

Notice regarding disposal (for EU)



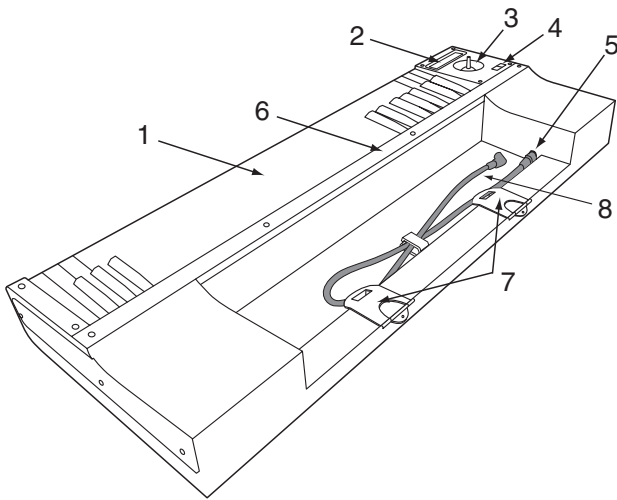
If this "crossed-out wheeled bin" symbol is shown on the product or in the operating manual, you must dispose of the product in an appropriate way. Do not dispose of this product along with your household trash. By disposing of this product correctly, you can avoid environmental harm or health risk. The correct method of disposal will depend on your locality, so please contact the appropriate local authorities for details.

* Company names, product names, and names of formats etc. are the trademarks or registered trademarks of their respective owners.

KKS (KORG Komponent System)

This instrument is part of the KORG Komponent System. This versatile system keeps all of the sound generating circuitry, all of the external connectors and even the power supply together inside of the sound module (subsequently referred to as the module). In this way, the instrument may be played with the module section tilted up or lying flat. In addition, the module section may be completely removed and operated as an independent tone module, or used with other KKS products for further convenience.

Parts and their functions



1. Keyboard

The keyboard features 61 semi-weighted keys.

2. Ribbon controller

By touching or rubbing your finger on this ribbon you can control various program and effect parameters on the connected module.

3. Joystick

By moving the joystick up/down/left/right you can control various program and effect parameters on the connected module.

4. SW1/SW2

You can use these switches to control various program or effect parameters on the connected module, or to turn the joystick or ribbon controller's Lock function on/off.

5. TO MODULE connector

One end of the connecting cable (8) will plug into this jack, and the other end will plug into the module's TO KYBD port. When connected, you'll be able to use the keyboard assembly's keyboard, joystick, ribbon controller and switches to control the module.

6. Sound module retaining bar A (subsequently "retaining bar A")

This is used to lock the module to the keyboard assembly. Four screws (M3 x 8) with it locks.

7. Sound module locking supports B (subsequently "locking supports B")

These supports lock the module to the keyboard assembly. They also support the module when it is used in the tilted position.

8. Connecting cable

This cable connects the keyboard assembly to the module.

Caution when adjusting the module

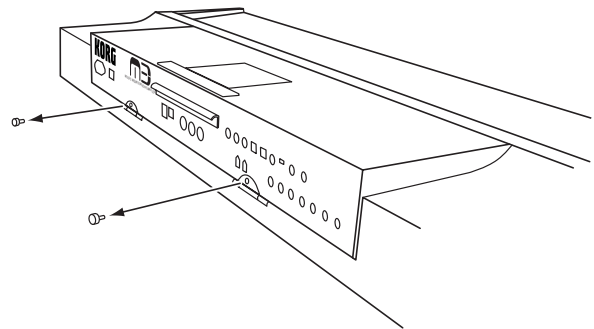
Please observe the following cautions in order to ensure safe and correct assembly and disassembly.

- ⚠ Perform the steps in the correct order, making sure that each part is oriented correctly.
- ⚠ Be careful not to pinch your hand while raising or lowering the module.
- ⚠ Be sure that the module is powered-off when you connect or disconnect the cable between the keyboard assembly and the module. If you connect or disconnect this cable while the power is on, the module may stop operating correctly.
- ⚠ Before you proceed, be sure to read and follow the "Safety precautions" found earlier in this manual.

Raising the module

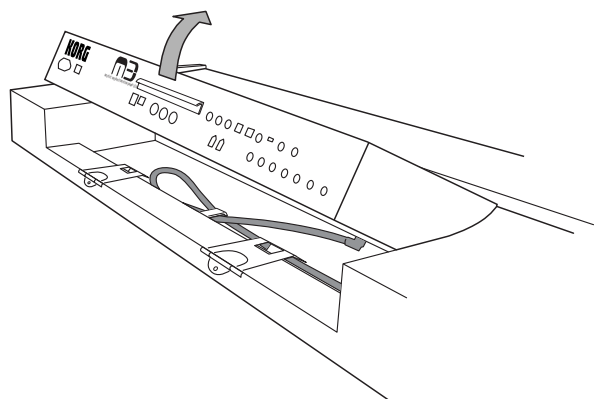
1. Remove the two screws (M3 x 8) that fasten the module's rear panel to the keyboard assembly.

- ⚠ Don't lose these screws!

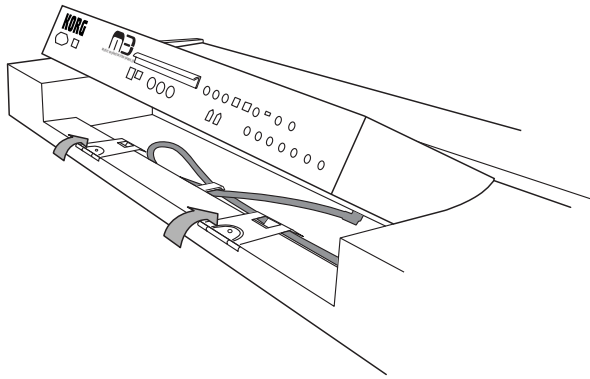


2. Grasp the handle affixed to the module's rear panel, and gently tilt the module up.

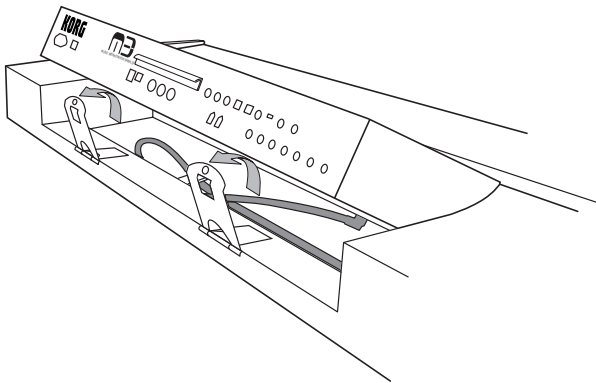
- ⚠ Don't tilt the module too far, since this will subject the keyboard assembly to excessive strain.




3. As shown in the illustration, fold in the tab portion of each locking support "B" that had been used to attach the module to the keyboard assembly in step 1.




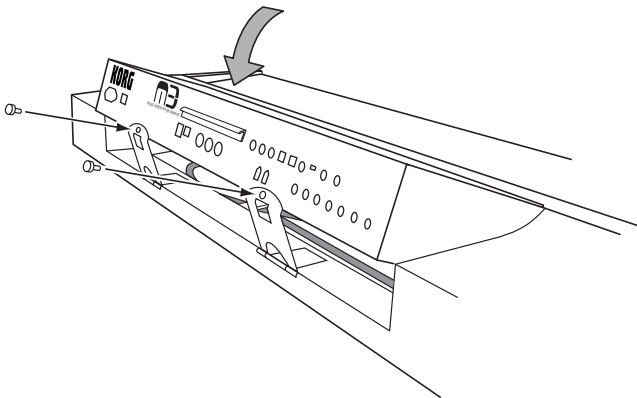
4. Raise each of the locking supports "B" to the appropriate position as shown in the illustration below.



5. Slowly lower the module onto the locking supports "B," ensuring that the screw hole of each locking support "B" is aligned with the screw holes on the rear of the module. At this time, the protrusion of each locking support "B" will fit into a notch on the bottom of the module, helping to hold the module in place as you perform the next step.

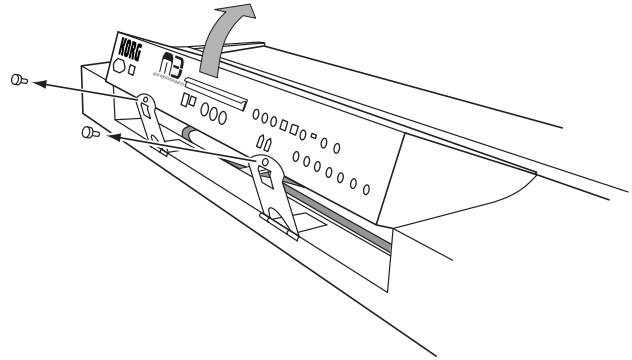
 Be careful not to pinch your hand between locking supports "B" and the module.

 If you move the keyboard assembly or apply excessive force to the module before you've fastened the module in place with the screws, the module may fall down, causing injury.




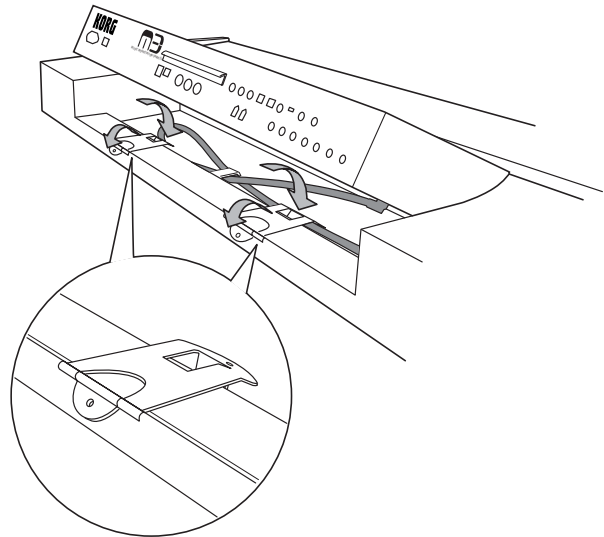
Lowering the module

1. Remove the two screws that fasten the module's rear panel to the keyboard assembly. Then grasp the handle affixed to the module's rear panel, and lift the module up.




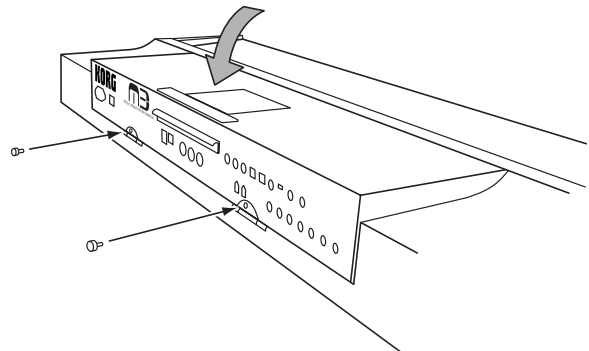
2. While supporting the module with one hand, fold in each of the locking supports "B", and fold out the tab portion that had been inside.

 Be careful not to pinch your hand between locking supports "B" and the module.




3. Gently lower the module, and fasten the tab portion of each locking support "B" to the module's rear panel using the screws you removed in step 1.

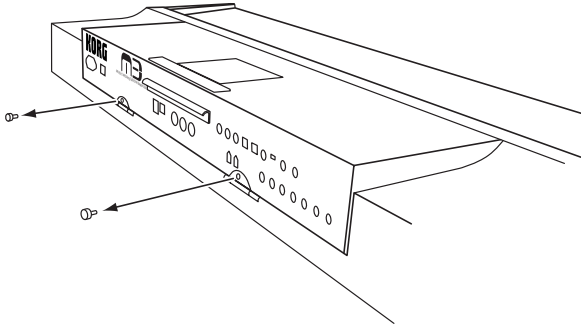
 Be careful not to pinch your hand between the module and keyboard assembly.



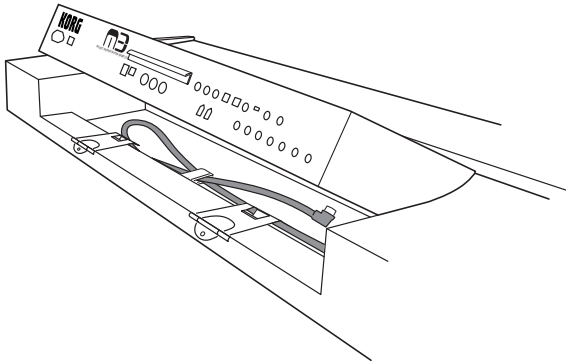
Removing the module

1. Remove the two screws that fasten the module's rear panel to the keyboard assembly.


 Don't lose these screws!

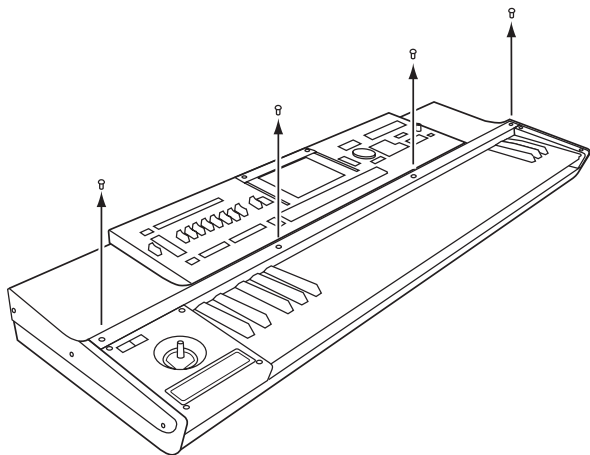


2. While using one hand to raise the module, unplug the cable (the "L" shaped plug) that's connected to the TO KYBD connector on the bottom of the module, and gently lower the module.

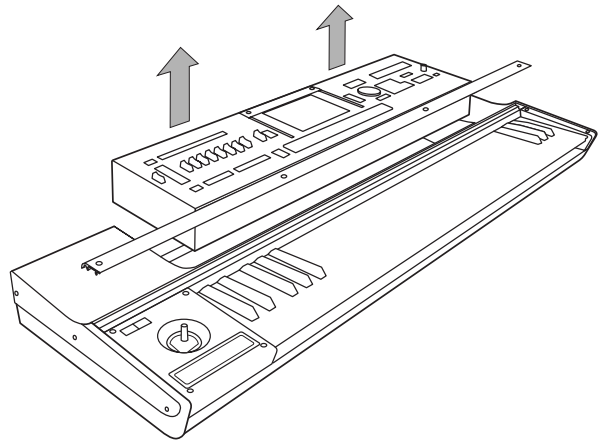


3. Using your Philips (+) screwdriver, remove the four screws from retaining bar "A" that holds the module to the keyboard assembly.

 Don't lose these screws!



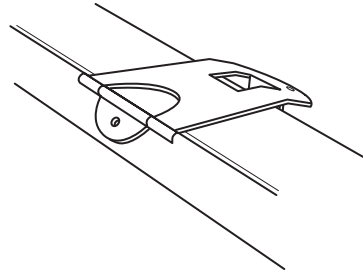
4. Raise the module slightly, and then use both hands to lift it up, removing the module and retaining bar "A" from the keyboard assembly.




5. Re-attach the retaining bar "A" using the screws you removed in step 3. This will keep the screws and retaining bar "A" safe for future use.

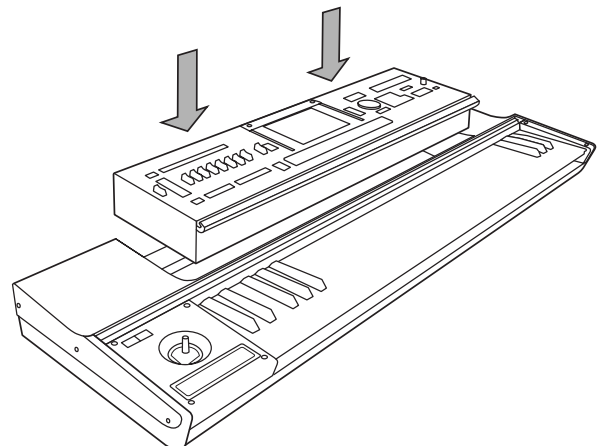
Attaching the module

1. Make sure that locking supports "B" are in the position shown below, with the main supports folded in, and the tab portion folded out. Remove retaining bar "A" from the keyboard assembly.



2. Using both hands, lift the module and gently place it on the keyboard assembly as shown below.

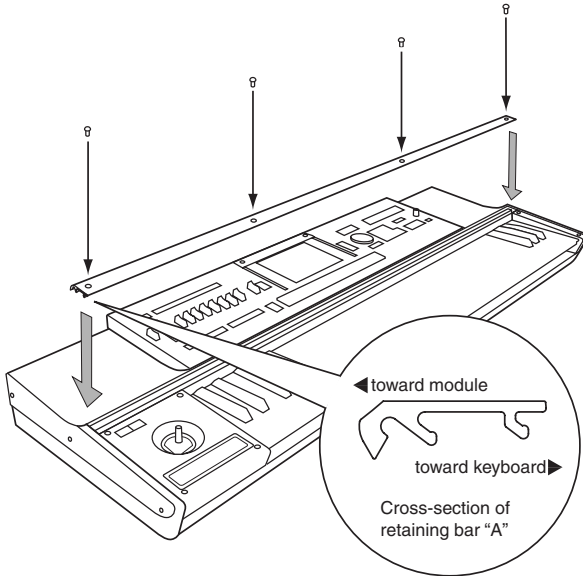
 Be careful not to pinch your hand between the module and keyboard assembly.



3. Making sure that retaining bar "A" is oriented correctly as shown below, lay it gently over the module.

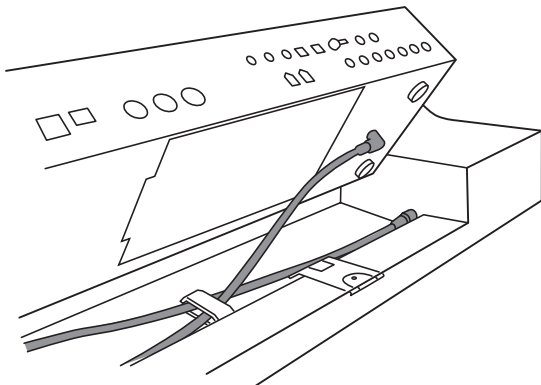
Align the screw holes of the keyboard assembly with the screw holes of retaining bar "A," and lightly fasten the four screws using only your fingers. Then use your Philips (+) screwdriver to firmly tighten all four screws.

- ⚠ Don't tighten the screws by force if they are misaligned. Doing so may damage the screws.

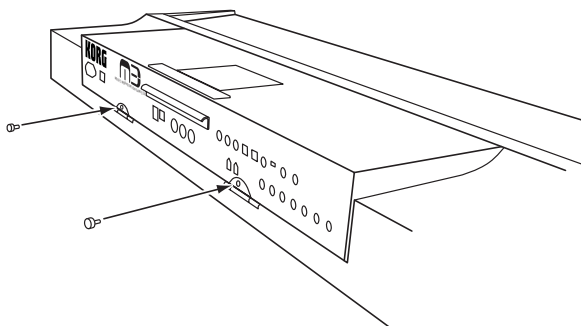


4. While using one hand to raise the module, connect the included cable. Connect the "L" shaped plug of the cable to the module's TO KYBD connector, and connect the straight plug to the TO MODULE connector of the keyboard assembly.

- ⚠ The included cable is only for the purpose of connecting the TO KYBD connector with the TO MODULE connector. Do not connect it to any other connector.



5. Raise the tab portion of the locking supports "B" to the position shown in the illustration below, and fasten the module to the keyboard assembly using the two screws you removed in step 1 of "Removing the module."



Other cautions

Transportation

Before you transport the completed system (the keyboard assembly and attached module), you must be sure to tighten the two screws that fasten locking supports "B" to the module.

Specifications

Keyboard	61 notes
Controllers	Joystick Ribbon controller SW1/SW2
Control connector	TO MODULE connector
Dimensions (W x D x H)	1016 x 372 x 101 mm 40.0 x 14.6 x 3.9 inches
Weight	9.3 kg / 20.5 lbs.

- * Appearance and specifications of this product are subject to change without notice.

Précautions

Emplacement

L'utilisation de cet instrument dans les endroits suivants peut entraîner le mauvais fonctionnement.

- En plein soleil
- Endroits très chauds ou très humides
- Endroits sales ou fort poussiéreux
- Endroits soumis à de fortes vibrations
- A proximité de champs magnétiques

Interférences avec d'autres appareils électriques

Les postes de radio et de télévision situés à proximité peuvent par conséquent souffrir d'interférences à la réception. Veuillez dès lors faire fonctionner cet appareil à une distance raisonnable de postes de radio et de télévision.

Maniement

Pour éviter de les endommager, manipulez les commandes et les boutons de cet instrument avec soin.

Entretien

Lorsque l'instrument se salit, nettoyez-le avec un chiffon propre et sec. Ne vous servez pas d'agents de nettoyage liquides tels que du benzène ou du diluant, voire des produits inflammables.

Conservez ce manuel

Après avoir lu ce manuel, veuillez le conserver soigneusement pour toute référence ultérieure.

Évitez toute intrusion d'objets ou de liquide

Ne placez jamais de récipient contenant du liquide près de l'instrument. Si le liquide se renverse ou coule, il risque de provoquer des dommages, un court-circuit ou une électrocution. Veillez à ne pas laisser tomber des objets métalliques dans le boîtier (trombones, par ex.).

* Les noms de sociétés, noms de produits et noms de formats, etc. dans ce manuel sont des marques de fabrique ou des marques déposées de leurs propriétaires respectifs.

Notice concernant l'élimination du produit (UE seulement)

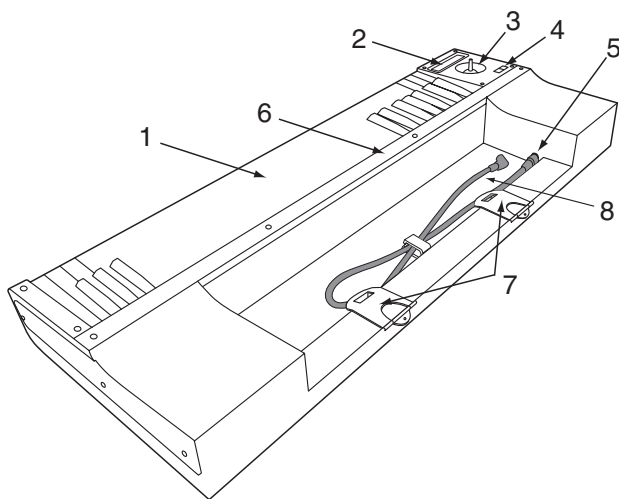


Si ce symbole "Poubelle barrée" est imprimé sur le produit ou dans le manuel de l'utilisateur, vous devez vous débarrasser du produit de la manière appropriée. Ne jetez pas ce produit avec vos ordures ménagères. En vous débarrassant correctement du produit, vous préviendrez les dommages environnementaux et les risques sanitaires. La méthode correcte d'élimination dépendra de votre lieu d'habitation, aussi veuillez contacter les autorités locales concernées pour les détails.

KKS (KORG Komponent System)

Cet instrument fait partie du KORG Komponent System. Ce système extrêmement flexible loge tous les circuits de génération de sons, tous les connecteurs externes et même l'alimentation dans le module générateur de sons (dit le "module"). Ce système vous permet de jouer avec le module horizontal ou incliné. De plus, le module peut être extrait de l'instrument et utilisé comme module indépendant ou installé dans d'autres produits KKS.

Description et fonction des éléments



1. Clavier

Le clavier dispose de 61 touches semi-pondérées.

2. Ruban

En touchant ou en frottant le ruban du doigt, vous pouvez piloter divers paramètres de Programs et d'effets du module branché.

3. Joystick

En actionnant le joystick vers le haut, le bas, la gauche ou la droite, vous pouvez piloter divers paramètres de Programs et d'effets du module branché.

4. SW1/SW2

Ces commutateurs vous permettent de piloter divers paramètres de Programs et d'effets du module branché ou d'activer et de couper la fonction "Lock" du joystick ou du ruban.

5. Prise TO MODULE

Une extrémité du câble de connexion (8) est branchée à cette prise et l'autre extrémité à la prise TO KYBD du module. Cette connexion vous permet d'utiliser le clavier, le joystick, le ruban et les commutateurs pour piloter le module.

6. Barre de retenue "A" du module (appelée "barre de retenue A")

Cette barre rattache le module à l'ensemble clavier. Quatre vis (M3 x 8) de fixation sont fournies.

7. Fixations "B" du module (appelées "fixations B")

Ces fixations attachent le module à l'ensemble clavier. Elles soutiennent également le module quand il est incliné.

8. Câble de connexion

Ce câble connecte le clavier au module.

Précautions pour le réglage du module

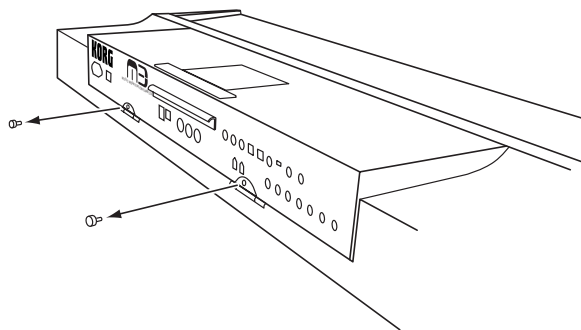
Pour votre sécurité, veuillez prendre les précautions suivantes lors du montage et du démontage.

- ⚠ Effectuez les opérations dans le bon ordre en veillant à orienter correctement chaque élément.
- ⚠ Veillez à ne pas vous coincer la main en soulevant ou en abaissant le module.
- ⚠ Veillez à mettre le module hors tension avant de connecter ou de déconnecter le câble reliant le clavier au module. Si vous établissez ou rompez la connexion alors que le module est sous tension, vous risquez d'endommager ce dernier.
- ⚠ Avant de commencer, lisez et suivez les consignes données dans la section "Précautions" au début de ce manuel.

Relever le module

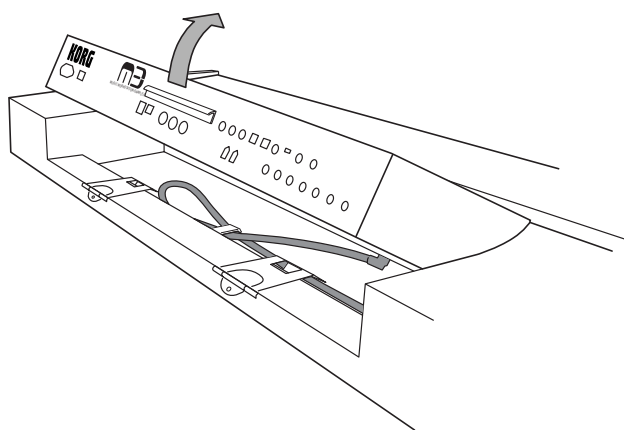
1. Retirez les deux vis (M3 x 8) fixant la face arrière du module à l'ensemble clavier.

⚠ Ne perdez pas ces vis!

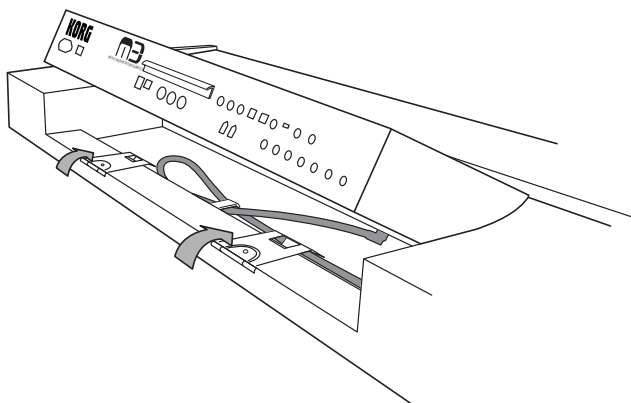


2. Attrapez la poignée en face arrière du module et soulevez doucement le module.

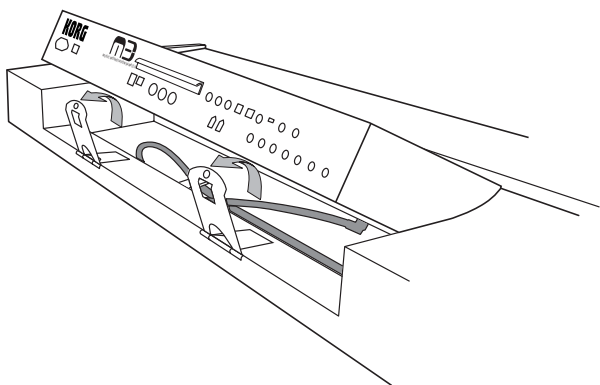
⚠ Ne soulevez pas trop le module car cela soumettrait l'ensemble clavier à une contrainte excessive.



3. Comme le montre l'illustration, repliez l'onglet de chaque fixation "B" ayant servi à attacher le module à l'ensemble clavier à l'étape 1.



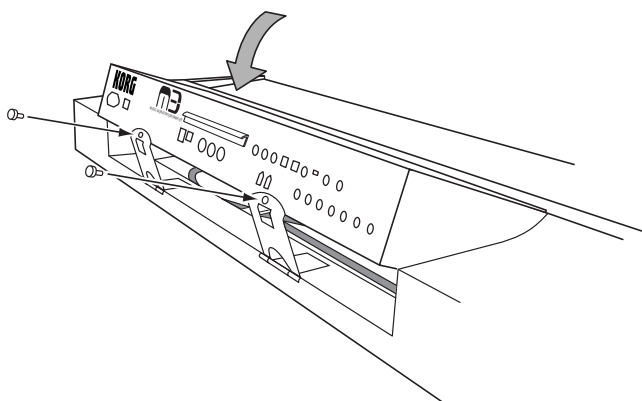
4. Relevez les fixations "B" et placez-les en position appropriée, comme le montre l'illustration ci-dessous.



5. Abaissez doucement le module sur les fixations "B" en veillant à aligner l'orifice pour vis des fixations "B" avec les orifices se trouvant en face arrière du module. Le relief des fixations "B" s'imbrique alors dans une ouverture pratiquée en face inférieure du module et contribue à maintenir le module en place pour l'opération suivante.

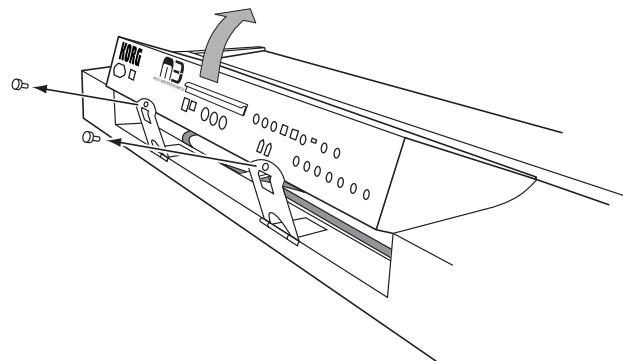
⚠ Veillez à ne pas vous coincer la main entre les fixations "B" et le module.

⚠ Si vous déplacez l'ensemble clavier ou exercez une pression excessive sur le module sans l'avoir fixé préalablement avec les vis, le module risque de tomber et de blesser quelqu'un.



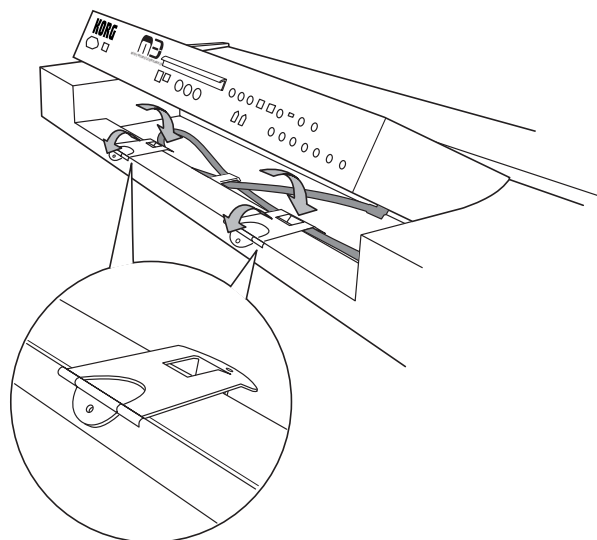
Abaisser le module

1. Retirez les deux vis fixant la face arrière du module à l'ensemble clavier. Prenez la poignée en face arrière du module et soulevez doucement le module.



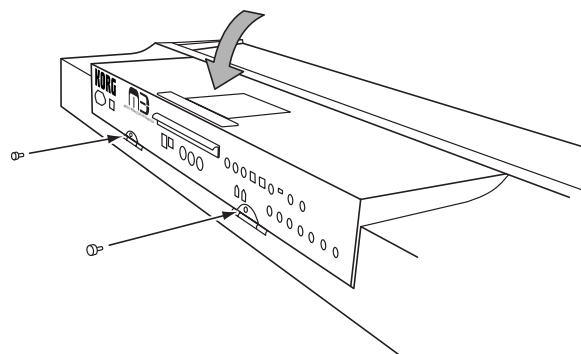
2. Tout en soutenant le module d'une main, repliez les fixations "B" et déployez les onglets qui avaient été repliés.

⚠ Veillez à ne pas vous coincer la main entre les fixations "B" et le module.




3. Abaissez doucement le module et fixez les onglets des fixations "B" à la face arrière du module en utilisant les vis retirées à l'étape 1.

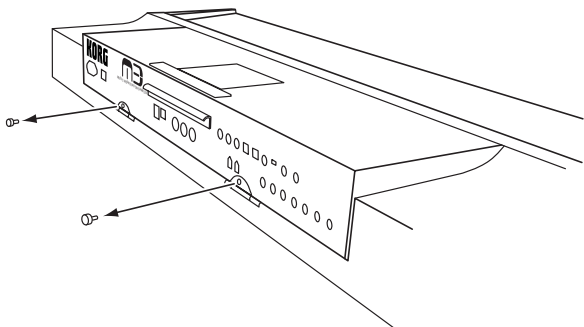
⚠ Veillez à ne pas vous coincer la main entre le module et l'ensemble clavier.



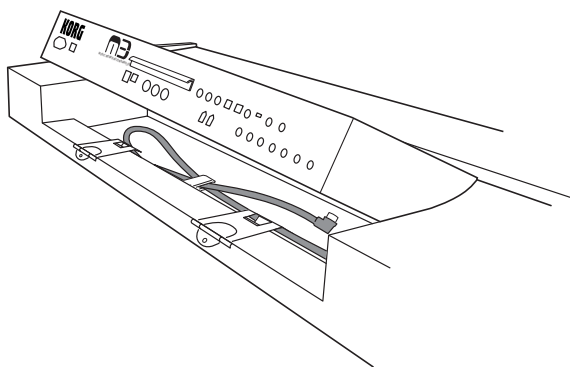
Retirer le module

1. Retirez les deux vis fixant la face arrière du module à l'ensemble clavier.

 Ne perdez pas ces vis!

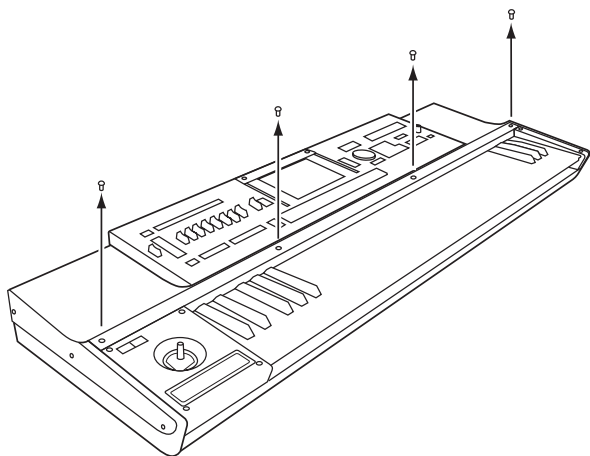


2. Soulevez le module d'une main et débranchez le câble (la fiche en "L") connecté à la prise TO KYBD en face inférieure du module puis abaissez doucement le module.

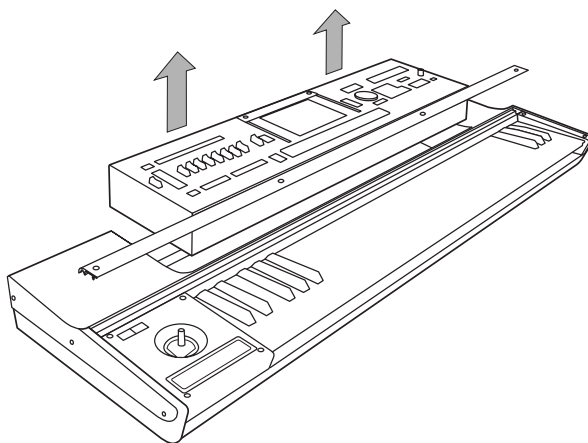


3. Utilisez un tournevis cruciforme pour dévissez les quatre vis de la barre de retenue "A" maintenant le module à l'ensemble clavier.

 Ne perdez pas ces vis!



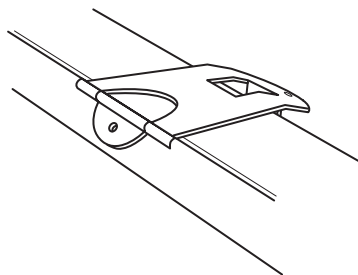
4. Relevez légèrement le module puis soulevez-le des deux mains afin de retirer le module et la barre de retenue "A" de l'ensemble clavier.




5. Rattachez la barre de retenue "A" avec les vis retirées à l'étape 3. Vous êtes sûr ainsi de conserver les vis et la barre de retenue "A" pour un usage ultérieur.

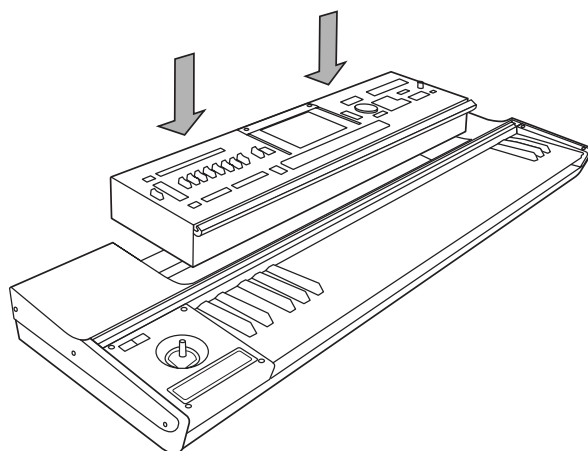
Fixer le module

1. Vérifiez que les fixations "B" sont dans la position illustrée ci-dessous: les supports principaux repliés et les onglets dépliés. Retirez la barre de retenue "A" de l'ensemble clavier.




2. Prenez le module des deux mains et placez-le doucement sur l'ensemble clavier comme indiqué ci-dessous.

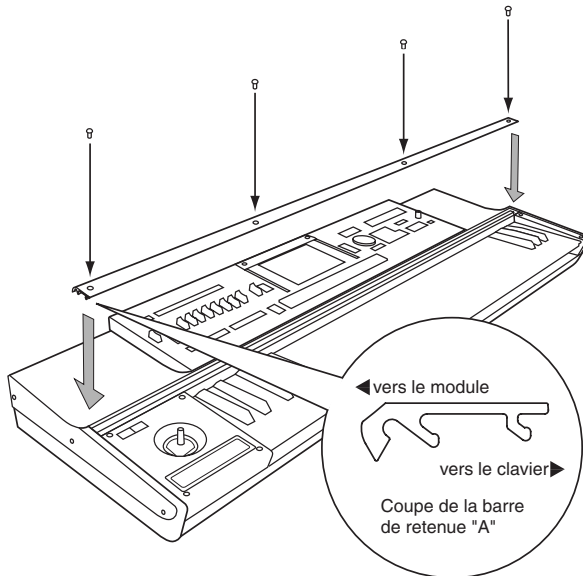
 Veillez à ne pas vous coincer la main entre le module et l'ensemble clavier.




3. Vérifiez que la barre de retenue "A" est orientée de la façon illustrée ci-dessous et posez-la sur le module.

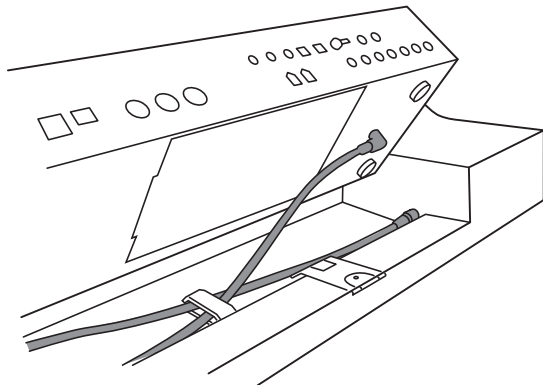
Alignez les orifices pour vis de l'ensemble clavier avec les orifices de la barre de retenue "A" et serrez doucement les quatre vis avec les doigts. Utilisez ensuite le tournevis cruciforme pour visser convenablement les quatre vis.

 Ne serrez pas les vis de force si leur alignement n'est bon. Cela les endommagerait.

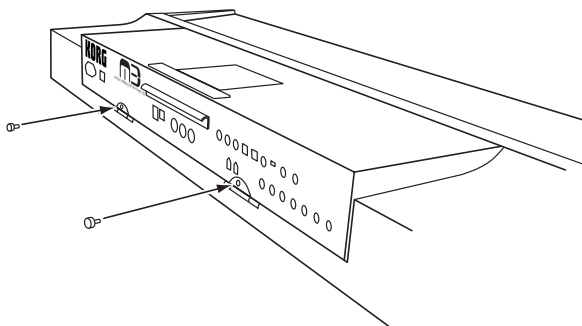


4. En soulevant le module d'une main, branchez le câble fourni. Branchez la fiche en "L" du câble à la prise TO KYBD du module et la fiche droite à la prise TO MODULE de l'ensemble clavier.

 Le câble fourni ne sert qu'à relier la prise TO KYBD à la prise TO MODULE. Ne le branchez à aucune autre prise.



5. Relevez l'onglet des fixations "B" de la façon illustrée ci-dessous et fixez le module à l'ensemble clavier avec les deux vis que vous avez retirées à l'étape 1 de la section "Retirer le module".



Autres précautions

Transport

Avant de transporter tout le système (l'ensemble clavier et le module fixé), veillez à serrer les deux vis rattachant les fixations "B" au module.

Fiche technique

Clavier	61 touches
Contrôleurs	Joystick Ruban SW1/SW2
Prise de connexion	Prise TO MODULE
Dimensions (L x P x H)	1016 x 372 x 101 mm
Poids	9,3 kg

* Ces caractéristiques et l'apparence du produit sont susceptibles d'être modifiées sans avis préalable.

Vorsichtsmaßnahmen

Aufstellungsort

Vermeiden Sie das Aufstellen des Geräts an Orten, an denen

- es direkter Sonneneinstrahlung ausgesetzt ist;
- hohe Feuchtigkeit oder Extremtemperaturen auftreten können;
- Staub oder Schmutz in großen Mengen vorhanden sind;
- das Gerät Erschütterungen ausgesetzt sein kann.
- in der Nähe eines Magnetfeldes.

Störeinflüsse auf andere Elektrogeräte

Dieser kann bei in der Nähe aufgestellten Rundfunkempfängern oder Fernsehgeräten Empfangsstörungen hervorrufen. Betreiben Sie solche Geräte nur in einem geeigneten Abstand von diesem Erzeugnis.

Bedienung

Vermeiden Sie bei der Bedienung von Schaltern und Reglern unangemessenen Kraftaufwand.

Reinigung

Bei auftretender Verschmutzung können Sie das Gehäuse mit einem trockenen, sauberen Tuch abwischen. Verwenden Sie keinerlei Flüssigreiniger wie beispielsweise Reinigungsbenzin, Verdünnungs- oder Spülmittel. Verwenden Sie niemals brennbare Reiniger.

Bedienungsanleitung

Bewahren Sie diese Bedienungsanleitung gut auf, falls Sie sie später noch einmal benötigen.

Flüssigkeiten und Fremdkörper

Stellen Sie niemals Behältnisse mit Flüssigkeiten in der Nähe des Geräts auf. Wenn Flüssigkeit in das Gerät gelangt, können Beschädigung des Geräts, Feuer oder ein elektrischer Schlag die Folge sein. Beachten Sie, daß keinerlei Fremdkörper in das Gerät gelangen.

* Die übrigen in dieser Bedienungsanleitung erwähnten Firmen-, Produkt-, Formatnamen usw. sind Warenzeichen oder eingetragene Warenzeichen der rechtlichen Eigentümer und werden ausdrücklich anerkannt.

Hinweis zur Entsorgung (nur EU)

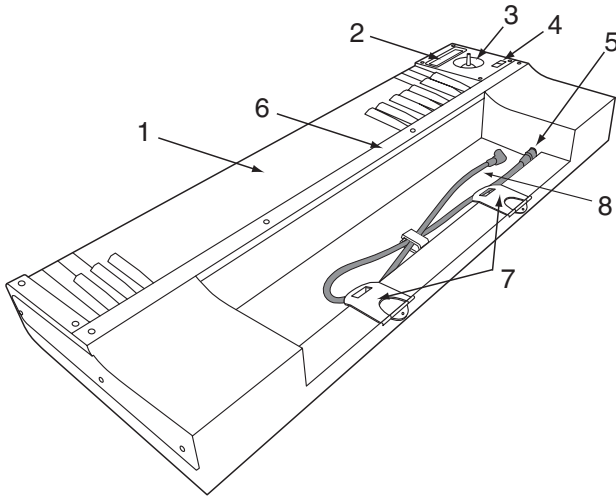


Wenn dieses „durch gestrichener Müllkübel“ Symbol auf dem Produkt oder in der Bedienungsanleitung erscheint, müssen Sie dieses Produkt sachgemäß als Sondermüll entsorgen. Entsorgen Sie dieses Produkt nicht im Haushaltsmüll. Durch richtige Entsorgung verhindern Sie Umwelt- oder Gesundheitsgefahren. Die geltenden Vorschriften für richtige Entsorgung sind je nach Bestimmungsland unterschiedlich. Bitte informieren Sie sich bei der zuständigen Behörde über die bei Ihnen geltenden Vorschriften zur Entsorgung.

KKS (KORG Komponent System)

Dieses Instrument ist Bestandteil des „KORG Komponent Systems“. Dieses flexible System beruht auf einer Einheit (im folgenden kurz das „Modul“ genannt), die außer der Klangerzeugung auch alle externen Anschlüsse und selbst die Stromversorgung enthält. Bei Bedarf kann das Modul zum Spielen hochgeklappt werden. Das Modul lässt sich übrigens komplett entfernen und als herkömmlicher Klangerzeuger bzw. gemeinsam mit anderen KKS-Produkten nutzen.

Komponenten und Funktionen



1. Tastatur

Die Tastatur umfasst 61 leicht gewichtete Tasten.

2. Ribbon Controller

Mit Fingerbewegungen auf diesem Streifen können mehrere Program- und Effektparameter des angeschlossenen Moduls in Echtzeit beeinflusst werden.

3. Joystick

Der Joystick lässt sich in alle Richtungen bewegen (auf/ab/links/rechts). Auch damit können Program- und Effektparameter des angeschlossenen Moduls in Echtzeit beeinflusst werden.

4. SW1/SW2

Mit diesen Tastern können verschiedene Program- und Effektparameter des angeschlossenen Moduls in Echtzeit beeinflusst werden. Außerdem kann man hiermit die „Lock“-Funktion des Joysticks oder Ribbons aktivieren bzw. ausschalten.

5. TO MODULE-Buchse

Hier muss das eine Ende des Verbindungskabels (8) angeschlossen werden. Das andere Ende dieses Kabels muss mit dem TO KYBD-Port des Moduls verbunden werden. Nach Herstellung der Verbindung können Sie die Tastatur, den Joystick, den Ribbon Controller und die Taster zum Ansteuern des Moduls verwenden.

6. Halterungsleiste „A“ für das Modul (im folgenden kurz „Halterungsleiste A“ genannt)

Hiermit kann das Modul an der Tastatureinheit befestigt werden. Vier Schrauben (M3 x 8) für die Befestigung.

7. Halterungen „B“ für das Modul (im folgenden „Halterungen B“)

Mit diesen Halterungen wird das Modul an der Tastatureinheit verriegelt. Außerdem dienen sie als Stützen zum Neigen des Moduls.

8. Anschlusskabel

Über dieses Kabel wird die Tastatur mit dem Modul verbunden.

Vorsicht beim Einstellen des Moduls

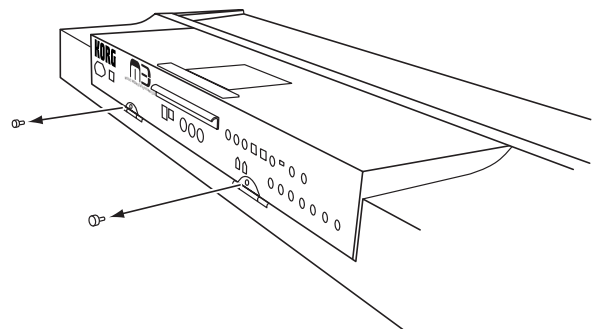
Im Sinne einer sicheren und richtigen Montage oder Demontage beachten Sie bitte folgende Punkte.

- ⚠ Führen Sie alle Schritte in der angegebenen Reihenfolge aus. Alle Komponenten müssen richtig herum gehalten werden.
- ⚠ Seien Sie vorsichtig, um sich beim Anheben bzw. Absenken des Moduls nicht die Finger zu klemmen.
- ⚠ Schalten Sie das Modul aus, bevor Sie das Verbindungskabel zwischen der Tastatureinheit und dem Modul anschließen bzw. lösen. Wenn Sie die Verbindung nämlich bei eingeschaltetem Modul herstellen bzw. lösen, verhält sich das Modul nicht mehr erwartungsgemäß.
- ⚠ Lesen Sie sich zunächst die „Sicherheitsvorkehrungen“ durch.

Anheben des Moduls

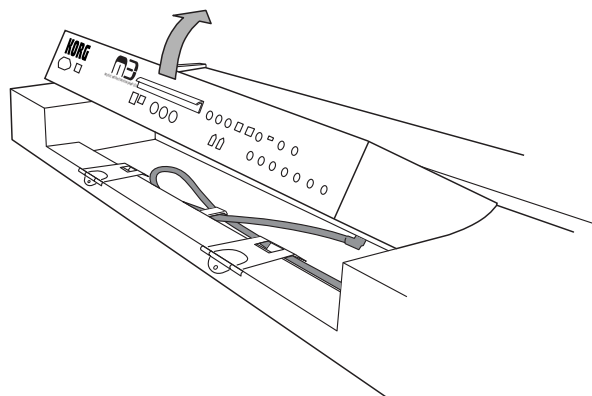
1. Lösen Sie die beiden Schrauben (M3 x 8), mit denen die Modulrückseite an der Tastatureinheit befestigt ist.

⚠ Diese Schrauben dürfen Sie nicht verlieren!

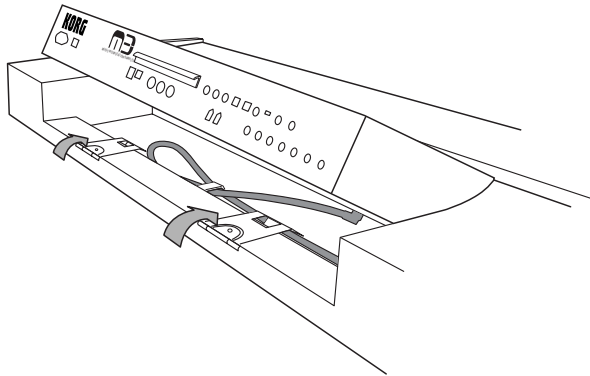


2. Halten Sie den Griff auf der Modulrückseite fest und ziehen Sie das Modul behutsam hoch.

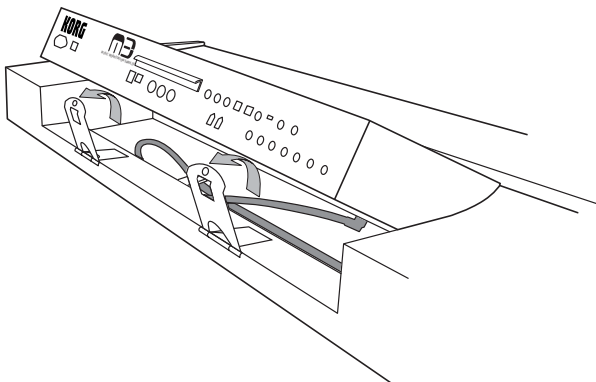
⚠ Ziehen Sie das Modul nie zu weit hoch, um die Tastatureinheit nicht zu beschädigen.




- 3.** Klappen Sie die Öse der beiden Halterungen „B“ wie in der Abbildung gezeigt nach innen (die Ösen enthalten normalerweise die Schrauben, die Sie in Schritt 1 gelöst haben).




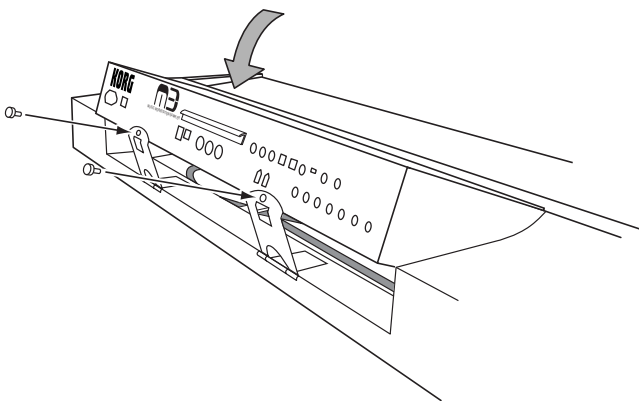
- 4.** Heben Sie die Halterungen „B“ in die passende Position (siehe die Abbildung).



- 5.** Senken Sie das Modul behutsam ab, bis es auf den Halterungen „B“ aufliegt. Die Ösen der beiden Halterungen „B“ müssen sich auf gleicher Höhe mit den Schrauben der Modulrückseite befinden. Der Vorsprung der beiden Halterungen „B“ passt in die Aussparungen an der Modulunterseite und stützt das Modul während der Ausführung des nächsten Schritts ab.

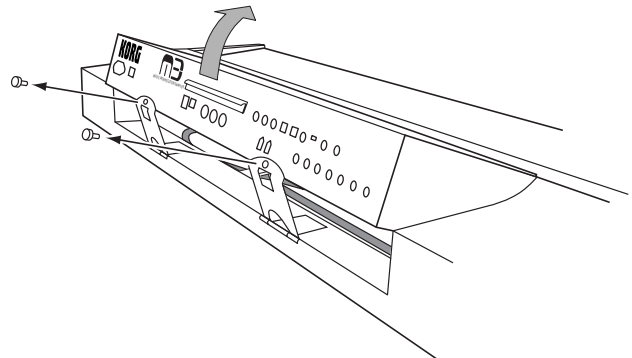
 Gehen Sie behutsam vor, um sich nicht die Finger zwischen den Halterungen „B“ und dem Modul zu klemmen.

 Wenn Sie die Tastatureinheit verschieben bzw. stark auf das Modul drücken, bevor Sie es arretieren, kann das Modul fallen und Verletzungen verursachen.




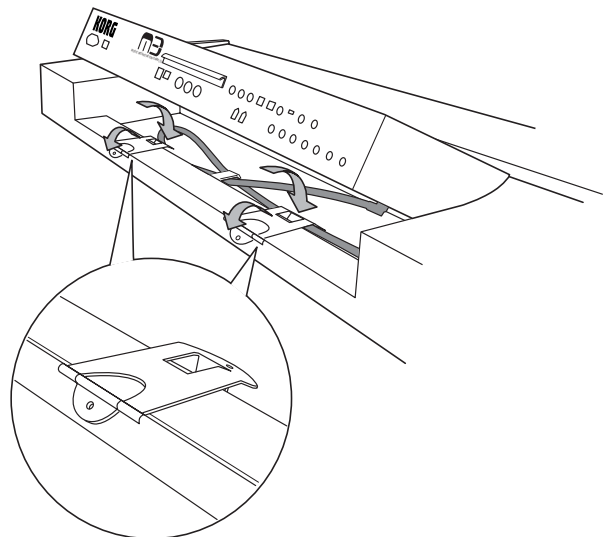
Absenken des Moduls

- 1.** Lösen Sie die beiden Schrauben, mit denen die Modulrückseite an der Tastatureinheit arretiert ist. Halten Sie den Griff auf der Modulrückseite fest und ziehen Sie das Modul behutsam hoch.




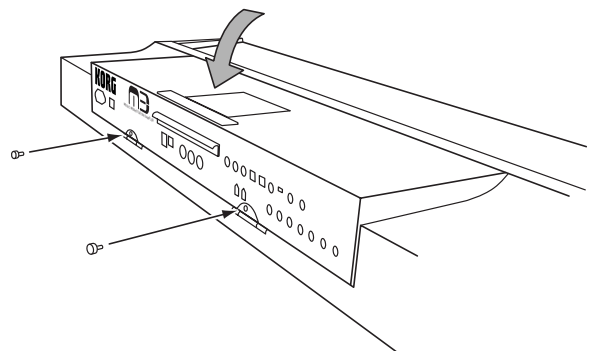
- 2.** Stützen Sie das Modul mit einer Hand ab, klappen Sie die Halterungen „B“ nach innen und ihre beiden Ösen nach außen.

 Gehen Sie behutsam vor, um sich nicht die Finger zwischen den Halterungen „B“ und dem Modul zu klemmen.




- 3.** Senken Sie das Modul behutsam ab und befestigen Sie die Öse der beiden Halterungen „B“ mit Hilfe der in Schritt 1 entfernten Schrauben an der Modulrückseite.

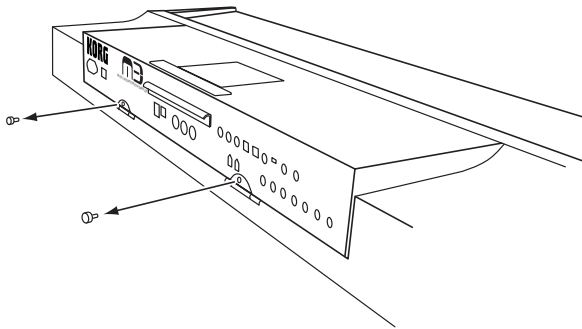
 Gehen Sie behutsam vor, um sich nicht die Finger zwischen dem Modul und der Tastatureinheit zu klemmen.



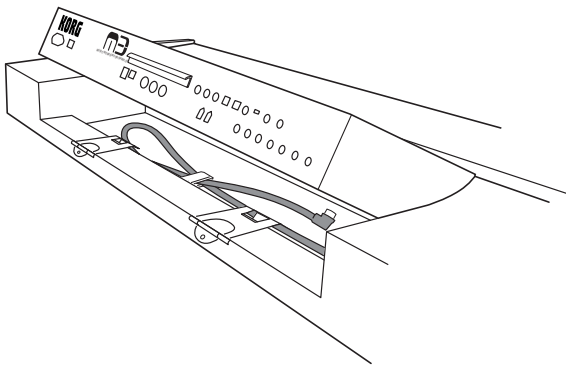
Entnehmen des Moduls

1. Lösen Sie die beiden Schrauben, mit denen die Modulrückseite an der Tastatureinheit befestigt ist.


 Diese Schrauben dürfen Sie nicht verlieren!

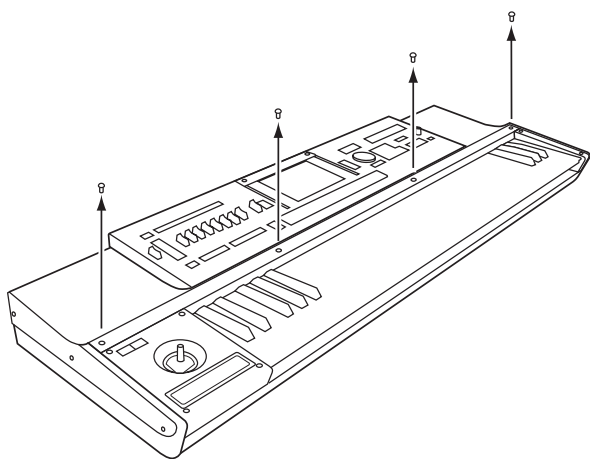


2. Heben Sie das Modul mit einer Hand an und ziehen Sie den „L“-förmigen Stecker aus der TO KYBD-Buchse an der Modulunterseite. Senken Sie das Modul anschließend wieder ab.

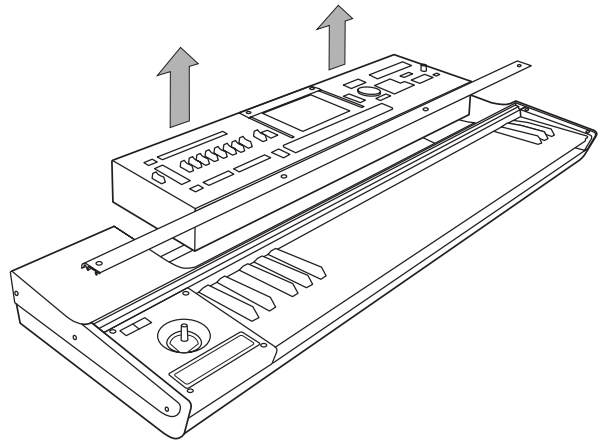


3. Lösen Sie die vier Schrauben der Halterungsleiste „A“, welche das Modul in der Tastatureinheit verankert, mit einem Kreuzschlitzschraubenzieher (+).

 Diese Schrauben dürfen Sie nicht verlieren!



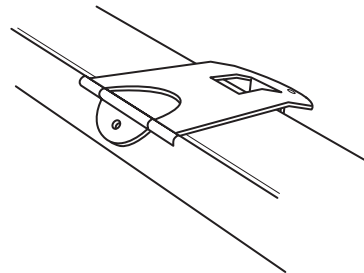
4. Heben Sie das Modul leicht an und ziehen Sie es anschließend mit beiden Händen hoch. Dabei löst sich auch die Halterungsleiste „A“ von der Tastatureinheit.




5. Befestigen Sie die Halterungsleiste „A“ wieder mit den in Schritt 3 entfernten Schrauben. So ist sichergestellt, dass Sie sowohl die Schrauben als auch die Halterungsleiste „A“ zu einem späteren Zeitpunkt erneut verwenden können.

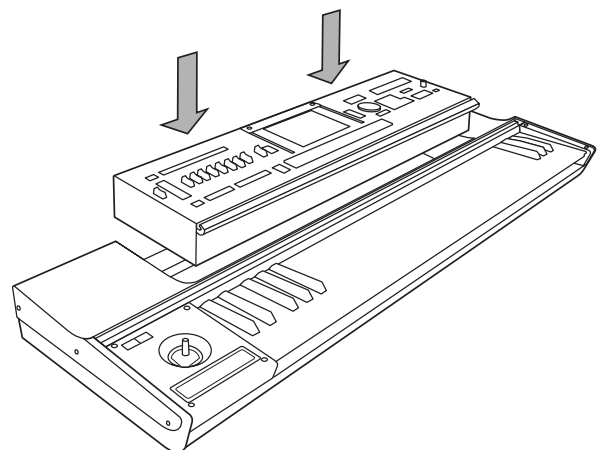
Installieren des Moduls

1. Klappen Sie die Halterungen „B“ in die unten gezeigte Position. Die Hauptarme müssen nach innen, die Ösen hingegen nach außen geklappt sein. Lösen Sie die Halterungsleiste „A“ von der Tastatureinheit.




2. Halten Sie das Modul mit beiden Händen fest, während Sie es wie nachstehend gezeigt in die Tastatureinheit gleiten lassen.

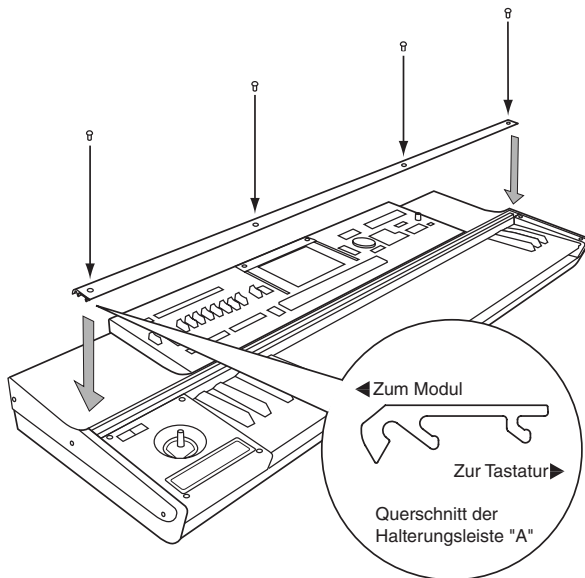
 Gehen Sie behutsam vor, um sich nicht die Finger zwischen dem Modul und der Tastatureinheit zu klemmen.




- 3.** Halten Sie die Halterungsleiste „A“ wie in der Abbildung gezeigt, während Sie sie behutsam auf das Modul legen.

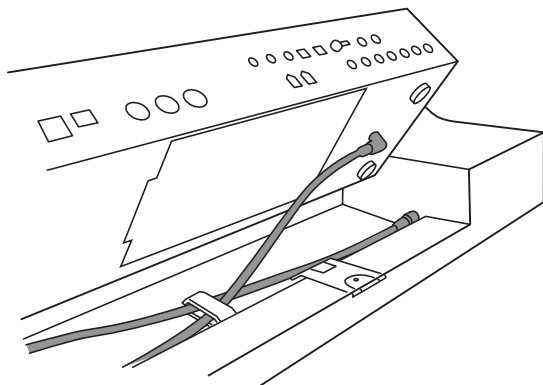
Ordnen Sie die Halterungsleiste „A“ so an, dass sich ihre Bohrungen über jenen der Tastatureinheit befinden und drehen Sie die Schrauben leicht mit den Fingern fest. Verwenden Sie anschließend einen Kreuzschlitzschraubenzieher (+), um die Schrauben komplett festzudrehen.

-  Wenn sich die Schrauben nur schwer festziehen lassen, dürfen Sie keine Gewalt anwenden. Sonst werden die Schrauben nämlich beschädigt.

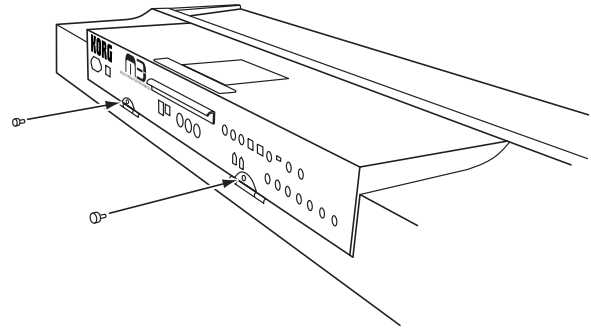


- 4.** Heben Sie das Modul mit einer Hand an und schließen Sie mit der anderen das Kabel an. Verbinden Sie den „L“-förmigen Stecker des Anschlusskabels mit der TO KYBD-Buchse des Moduls. Der gerade Stecker muss an die TO MODULE-Buchse der Tastatureinheit angeschlossen werden.

-  Das beiliegende Kabel eignet sich nur für die Verbindung der TO KYBD- mit der TO MODULE-Buchse. Schließen Sie es nie an eine andere Buchse an.



- 5.** Schieben Sie die Ösen der Halterungen „B“ in die unten gezeigte Position und befestigen Sie das Modul mit den beiden in Schritt 1 unter „Entnehmen des Moduls“ gelösten Schrauben an der Tastatureinheit.



Weitere Vorsichtsmaßnahmen

Transport

Vor dem Transport des gesamten Systems (Tastatureinheit und Modul) müssen Sie sich davon überzeugen, dass die beiden Schrauben, mit denen die Halterungen „B“ am Modul befestigt sind, noch festsitzen.

Technische Daten

Tastatur	61 noten
Spielhilfen	Joystick Ribbon Controller SW1/SW2
Steueranschluss	TO MODULE-Buchse
Abmessungen (B x T x H)	1016 x 372 x 101 mm
Gewicht	9,3 kg

- * Änderungen der technischen Daten und Funktionen ohne vorherige Ankündigung vorbehalten.

IMPORTANT NOTICE TO CONSUMERS

This product has been manufactured according to strict specifications and voltage requirements that are applicable in the country in which it is intended that this product should be used. If you have purchased this product via the internet, through mail order, and/or via a telephone sale, you must verify that this product is intended to be used in the country in which you reside.

WARNING: Use of this product in any country other than that for which it is intended could be dangerous and could invalidate the manufacturer's or distributor's warranty.

Please also retain your receipt as proof of purchase otherwise your product may be disqualified from the manufacturer's or distributor's warranty.

REMARQUE IMPORTANTE POUR LES CLIENTS

Ce produit a été fabriqué suivant des spécifications sévères et des besoins en tension applicables dans le pays où ce produit doit être utilisé. Si vous avez acheté ce produit via l'internet, par vente par correspondance ou/et vente par téléphone, vous devez vérifier que ce produit est bien utilisable dans le pays où vous résidez.

ATTENTION: L'utilisation de ce produit dans un pays autre que celui pour lequel il a été conçu peut être dangereuse et annulera la garantie du fabricant ou du distributeur. Conservez bien votre récépissé qui est la preuve de votre achat, faute de quoi votre produit ne risque de ne plus être couvert par la garantie du fabricant ou du distributeur.

WICHTIGER HINWEIS FÜR KUNDEN

Dieses Produkt wurde unter strenger Beachtung von Spezifikationen und Spannungsanforderungen hergestellt, die im Bestimmungsland gelten. Wenn Sie dieses Produkt über das Internet, per Postversand und/oder mit telefonischer Bestellung gekauft haben, müssen Sie bestätigen, dass dieses Produkt für Ihr Wohngebiet ausgelegt ist.

WARNUNG: Verwendung dieses Produkts in einem anderen Land als dem, für das es bestimmt ist, verwendet wird, kann gefährlich sein und die Garantie des Herstellers oder Importeurs hinfällig lassen werden. Bitte bewahren Sie diese Quittung als Kaufbeleg auf, da andernfalls das Produkt von der Garantie des Herstellers oder Importeurs ausgeschlossen werden kann.